

Утвержден
РГАЖ 0.282.001.01 РЭ-ЛУ



ЗАКАЗАТЬ

ТЕРМОПРЕОБРАЗОВАТЕЛИ
С УНИФИЦИРОВАННЫМ ВЫХОДНЫМ СИГНАЛОМ
ТСМУ 014, ТСМУ 015, ТСПУ 014, ТСПУ 015

Руководство по эксплуатации РГАЖ 0.282.001.01 РЭ

Инв. № подл.	Подп. и дата	Взам. Инв. №	Инв. № дубл.	Подп. и дата

2020 г.

СОДЕРЖАНИЕ

	Стр.
Введение	3
Принятые сокращения	3
Принятые определения	4
1 ОПИСАНИЕ И РАБОТА	9
1.1 Назначение	9
1.2 Технические характеристики (свойства)	12
1.3 Состав	25
1.4 Устройство и работа	26
1.5 Обеспечение взрывозащищённости	28
1.6 Обеспечение взрывозащищённости при монтаже	49
1.7 Средства измерений, инструмент и принадлежности	50
1.8 Маркировка и пломбирование	52
1.9 Упаковка	53
2 ИСПОЛЬЗОВАНИЕ ПО НАЗНАЧЕНИЮ	53
2.1 Эксплуатационные ограничения	53
2.2 Подготовка к использованию	53
2.2.1 Указания мер безопасности, обеспечение взрывозащищённости при испытани- ях и эксплуатации	53
2.2.2 Внешний осмотр и проверка готовности к использованию (входной контроль) ..	54
2.2.3 Комплектность	54
2.2.4 Порядок установки, монтажа, подготовка к работе	55
2.3 Использование	61
2.3.1 Порядок работы	61
2.3.2 Проверка работоспособности	62
2.3.3 Перечень возможных неисправностей ТС и рекомендации по действиям при их возникновении	64
3 ТЕХНИЧЕСКОЕ ОБСЛУЖИВАНИЕ	66
3.1 Общие указания	66
3.2 Меры безопасности	67
3.3 Проверка технического состояния	67
3.4 Методика поверки	67
3.5 Методика калибровки	73
4 ТЕКУЩИЙ РЕМОНТ	74
4.1 Общие указания	74
4.2 Меры безопасности	74
5 ХРАНЕНИЕ	75
6 ТРАНСПОРТИРОВАНИЕ	75
Приложение А (справочное) Перечень ссылочных документов	76
Приложение Б (справочное) Примеры записи при заказе	79
Приложение В (обязательное) Общие технические характеристики	92
Приложение Г (обязательное) Общие виды	117
Приложение Д (справочное) Методика регулирования (настройки) ТС.....	126

Подп. и дата

Инв. № дубл.

Взам. инв. №

Подп. и дата

Инв. № подл.

22	Зам.	РГАЖ 6 2/2-2020		31.08.20
Изм.	Лист	№ докум.	Подп.	Дата
				31.08.20
	Разраб.	Митрофанова		31.08.20
	Пров.	Ерохин		31.08.20
	Н.контр.	Сосновиков		31.08.20
	Утв.	Ерохин		31.08.20

РГАЖ 0.282.001.01 РЭ

ТЕРМОПРЕОБРАЗОВАТЕЛИ
С УНИФИЦИРОВАННЫМ ВЫХОДНЫМ
СИГНАЛОМ ТСМУ 014, ТСМУ 015,
ТСПУ 014, ТСПУ 015
Руководство по эксплуатации

Лит.	Лист	Листов
О О ₁ А	2	131

Перв. примен.

РГАЖ 2.821.014

Справ. №

ВВЕДЕНИЕ

Настоящее руководство по эксплуатации РГАЖ 0.282.001.01 РЭ (далее по тексту – РЭ) предназначено для изучения и правильной эксплуатации термопреобразователей с унифицированным выходным сигналом ТСМУ 014, ТСПУ 014, ТСМУ 015, ТСПУ 015 (далее по тексту – ТС).

Настоящее руководство состоит из следующих 6 разделов:

раздел 1 «Описание и работа» содержит сведения о назначении, устройстве и принципе действия ТС;

раздел 2 «Использование по назначению» содержит сведения, необходимые для правильной эксплуатации ТС;

раздел 3 «Техническое обслуживание» содержит сведения, необходимые для поддержания ТС в постоянной готовности к действию, а также устанавливает методы и средства поверки и калибровки ТС;

раздел 4 «Текущий ремонт» содержит сведения, необходимые для организации и проведения текущего ремонта ТС в условиях эксплуатации;

раздел 5 «Хранение» устанавливает требования к условиям и срокам хранения ТС;

раздел 6 «Транспортирование» устанавливает условия транспортирования ТС до мест использования.

Перечень ссылочных документов приведен в приложении А настоящего РЭ.

Примеры записи при заказе ТС приведены в приложении Б настоящего РЭ.

Принятые сокращения

Таблица – Принятые сокращения

Принятые сокращения	Содержание сокращений
ТС	все термопреобразователи ТСМУ 014, ТСМУ 015, ТСПУ 014, ТСПУ 015 и их исполнения
ТС.К	все модели ТСМУ 014, ТСПУ 014 и их исполнения с соединительным кабелем
ТС.П	все модели ТСМУ 014, ТСПУ 014 и их исполнения, предназначенные для измерений температуры поверхности
ТС-Ех	все ТС взрывозащищенного исполнения
ТС-Ехd	все ТС-Ех с видом взрывозащиты «взрывонепроницаемые оболочки “d”» по ГОСТ ИЕС 60079-1-2011
ТС-Ехi	все ТС-Ех с видом взрывозащиты «искробезопасная электрическая цепь «i» по ГОСТ 31610.11-2014 (ИЕС 60079-11:2011)
ТС-Ехdi	все ТС-Ех с совмещенными видами взрывозащиты «взрывонепроницаемые оболочки “d”» по ГОСТ ИЕС 60079-1-2011 и «искробезопасная электрическая цепь «i» по ГОСТ 31610.11-2014 (ИЕС 60079-11:2011))
ТС-Оп	все ТС общепромышленного исполнения
ИП	измерительный преобразователь
ИП-Ех	измерительный преобразователь с видом взрывозащиты «искробезопасная электрическая цепь «i» по ГОСТ 31610.11-2014 (ИЕС 60079-11:2011)
ЦД	цифровой дисплей со светодиодной индикацией
СДИр	ЦД с кнопочной настройкой диапазона измерений
ИП.ИНД-СДИр	ИП с подключенным СДИр
СДИ	измерительный преобразователь с совмещенным ЦД

Изм.	Лист	№ докум.	Подп.	Дата
22	Зам.	РГАЖ 6 2/2-2020		31.08.20

Изм.	Лист	№ докум.	Подп.	Дата
22	Зам.	РГАЖ 6 2/2-2020		31.08.20

РГАЖ 0.282.001.01 РЭ				Лист
				3

Окончание таблицы

Принятые сокращения	Содержание сокращений
СДИ-Ех	измерительный преобразователь с совмещенным ЦД с видом взрывозащиты «искробезопасная электрическая цепь «i» по ГОСТ 31610.11-2014 (IEC 60079-11:2011)
ТС.ИНД	все ТС с установленными в головках СДИ, СДИ-Ех и ИП.ИНД-СДИр
Тинд.	индицируемое на экране ЦД значение измеряемой температуры
ТС.В	все ТС, предназначенные для работы в условиях высоких вибрационных нагрузок
ТС.ОВ	все ТС, предназначенные для работы в условиях особо высоких вибрационных нагрузок
ТС.Д	ТС, конструкция которых при разрушении части защитного корпуса, находящейся в измеряемой среде, предохраняет от утечки жидкой измеряемой среды наружу
ЧЭ	чувствительный элемент, установленный в ТС
ТРЭ	терморезистивный элемент ЧЭ
Тнач.	начальная температура диапазона измерений температуры
Ткон.	конечная температура диапазона измерений температуры
Инач.	значение выходного токового сигнала ТС, соответствующее температуре Тнач.
Икон.	значение выходного токового сигнала ТС, соответствующее температуре Ткон.
σ	предел допускаемой основной приведенной погрешности по выходному токовому сигналу, %
$\sigma_{инд.}$	предел допускаемой приведенной погрешности индикации измеряемой температуры, % (для ТС.ИНД)

Принятые определения

Таблица – Принятые определения

Принятые определения	Содержание определений
Корпуса ТС.П	
Корпус типа «КЗМ»	корпус измерительной части ТС.П из алюминиевого сплава, состоящий из крышки и цельноточеного основания с посадочной поверхностью, выполненной с радиусом кривизны, соответствующим диаметру поверхности, на которую корпус ТС.П устанавливается. Применяется в ТС.П-Оп, ТС.П-Ех1 с соединительным кабелем, оболочка которого выполнена из оцинкованного или нержавеющей металла. Имеются исполнения корпуса с установленными в нем двумя магнитами для оперативного монтажа и демонтажа ТС.П на объекте измерений из магнитных материалов
Корпус типа «К4»	корпус измерительной части ТС.П из алюминиевого сплава, состоящий из крышки и цельноточеного основания с плоским дном. Применяется в поверхностных ТС.П-Оп, ТС.П-Ех1 с соединительным кабелем, оболочка которого выполнена либо из металлорукава в полихлорвиниловой изоляции, либо из оцинкованного или нержавеющей металла

Изм.	Лист	№ докум.	Подп.	Дата
22	Зам.	РГАЖ 6 2/2-2020		31.08.20
Изм.	Лист	№ докум.	Подп.	Дата

Изм.	Лист	№ докум.	Подп.	Дата
22	Зам.	РГАЖ 6 2/2-2020		31.08.20
Изм.	Лист	№ докум.	Подп.	Дата

РГАЖ 0.282.001.01 РЭ

Лист

4

Продолжение таблицы

Принятые определения	Содержание определений
Корпуса ТС.П	
Корпус типа «К5»	корпус измерительной части ТС.П из алюминиевого сплава в виде цельноточеного параллелепипеда малой ширины с плоским дном. Применяется в поверхностных ТС.П-Оп, ТС.П-Ехi с соединительными кабелями в оболочках либо из фторопластовой трубки и оплетки из металлических проволок (место вывода кабеля из корпуса может быть усилено пружиной), либо из нержавеющей или оцинкованного металлорукава
Корпус типа «К5М»	корпус измерительной части ТС.П из алюминиевого сплава, состоящий из крышки и основания с посадочной поверхностью, выполненной с радиусом кривизны, соответствующим диаметру поверхности, на которую корпус ТС.П устанавливается. Применяется в поверхностных ТС.П-Оп, ТС.П-Ехi с соединительными кабелями в оболочках либо из фторопластовой трубки и оплетки из металлических проволок (место вывода кабеля из корпуса может быть усилено пружиной), либо из оцинкованного или нержавеющей металлорукава. Предназначен для установки на трубы с наружными диаметрами от 20 мм и больше
Корпус типа «К6»	малогабаритный цельноточеный корпус измерительной части ТС.П из алюминиевого сплава в виде параллелепипеда с малой шириной и высотой. Применяется в ТС.П-Оп, ТС.П-Ехi с соединительным кабелем с оболочкой из оплетки из металлических проволок. Предназначен для установки на плоские поверхности малых размеров или на поверхности труб малого диаметра
Корпус типа «К7»	цельнометаллический корпус измерительной части ТС.П из алюминиевого сплава или нержавеющей стали, основание которого выполнено либо плоским, либо с радиусом кривизны, соответствующим диаметру поверхности, на которую корпус ТС.П устанавливается. Применяется в ТС.П-Оп, ТС.П-Ехi, ТС.П-Ехd, ТС.П-Ехdi, выполненных на основе нагревостойкого кабеля КНМСН или КНМСМ. Предназначен для установки либо на плоских поверхностях, либо на трубах малого диаметра (от 20 мм и выше), в том числе в условиях, когда температура поверхности превышает 200 °С
Головки	
Головка типа «ПА»	головка из стеклонаполненного полиамида, со степенью защиты IP65. Применяется в погружаемых ТС-Оп, ТС-Ехi
Головка типа «М»	головка из литейного алюминиевого сплава, со степенью защиты IP65/IP67 или IP65/IP68. Применяется в погружаемых ТС-Оп, ТС-Ехi
Головка типа «М(D)»	головка типа «DANA» из литейного алюминиевого сплава со степенью защиты IP65. Применяется в ППТС/Оп, ППТС/Ехi
Головка типа «Г1»	головка из литейного алюминиевого сплава, со степенью защиты IP67 или IP65/IP67 или IP65/IP68. Применяется в погружаемых ТС-Ехd, ТС-Ехdi

Изм. № подл. Подп. и дата. Взам. инв. № Инв. № дубл. Подп. и дата подл.

22	Зам.	РГАЖ 6 2/2-2020		31.08.20
Изм.	Лист	№ докум.	Подп.	Дата

Продолжение таблицы

Принятые определения	Содержание определений
Головки	
Головка типа «Г2»	головка из литьевого алюминиевого сплава со степенью защиты IP65/IP68, с двумя вводными устройствами для установки кабельных вводов. Применяется во всех исполнениях ППТС
Головка типа «Г4»	головка из литьевого алюминиевого сплава со степенью защиты IP65/IP68, с крышкой с прозрачным окном для считывания информации с экрана ЦД. Применяется в погружаемых ТС.ИНД-Оп, ТС.ИНД-Ехi, ТС.ИНД-Ехd, ТС.ИНД-Ехdi
Головка типа «Г6/1»	головка из литьевого алюминиевого сплава со степенью защиты IP65/IP68, с двумя вводными устройствами для установки кабельных вводов. Применяется в ТС.К-Ехd, ТС.К-Ехdi, ТС.П-Ехd, ТС.П-Ехdi, ТСп-Ехd, ТСп-Ехdi, а также в ТС.К-Оп, ТС.К-Ехi, ТС.П-Оп, ТС.П-Ехi, ТСп-Оп, ТСп-Ехi, устанавливаемых вне помещений
Головка типа «Г6/2»	головка из литьевого алюминиевого сплава со степенью защиты IP65/IP67, с двумя вводными устройствами для установки кабельных вводов. Применяется в ТС.К-Оп, ТС.К-Ехi, ТС.П-Оп, ТС.П-Ехi, ТСп-Оп, ТСп-Ехi, устанавливаемых вне помещений
Головка типа «Г6»	головка из литьевого алюминиевого сплава со степенью защиты IP65/IP68, с двумя вводными устройствами для установки кабельных вводов. Применяется во всех ТС.П, ТС.К, ТСп, поставляемых с установленными в них устройствами для защиты от импульсных перегрузок (далее по тексту – УЗИП) ТЕРМ 002
Головка типа «Г7/1»	головка из литьевого алюминиевого сплава со степенью защиты IP65/IP68, с двумя вводными устройствами для установки кабельных вводов, с крышкой с прозрачным окном для считывания информации с экрана ЦД. Применяется в ТС.П.ИНД-Оп, ТС.П.ИНД-Ехi, ТС.П.ИНД-Ехd, ТС.П.ИНД-Ехdi, ТС.К.ИНД-Оп, ТС.К.ИНД-Ехi, ТС.К.ИНД-Ехd и ТС.К.ИНД-Ехdi, ТСп.ИНД-Ехd, ТСп.ИНД-Ехdi
Головка типа «Г7/2»	головка из литьевого алюминиевого сплава со степенью защиты IP65/IP67, с двумя вводными устройствами для установки кабельных вводов, с крышкой с прозрачным окном для считывания информации с экрана ЦД. Применяется в ТС.П.ИНД-Оп, ТС.П.ИНД-Ехi, ТС.К.ИНД-Оп, ТС.К.ИНД-Ехi, ТСп.ИНД-Оп, ТСп.ИНД-Ехi
Головка типа «Г7»	головка из литьевого алюминиевого сплава, со степенью защиты IP65/IP68, с двумя вводными устройствами для установки кабельных вводов, с крышкой с прозрачным окном для считывания информации с экрана ЦД. Применяется во всех ТС.П.ИНД, ТС.К.ИНД, ТСп.ИНД, поставляемых с установленными в них УЗИП ТЕРМ 002
Головки типов «Г8», «Г8/1», «Г8/2»	головки из литьевого алюминиевого сплава, со степенью защиты IP65. Применяются в погружаемых ТС.К-Оп, ТС.К-Ехi, поверхностных ТС.П-Оп, ТС.П-Ехi, а также ТСп-Оп, ТСп-Ехi для измерений температуры окружающей среды, устанавливаемых внутри помещений

Инв.№ подл.	Подп. и дата подл.
Взам. инв. №	Инв. № дубл.
Подп. и дата	

22	Зам.	РГАЖ 6 2/2-2020		31.08.20
Изм.	Лист	№ докум.	Подп.	Дата

РГАЖ 0.282.001.01 РЭ

Лист

6

Продолжение таблицы

Принятые определения	Содержание определений
Головки	
Головка типа «Г9»	головка из поликарбоната, со степенью защиты IP65. Применяется в погружаемых ТС.К-Оп, ТС.К-Ехi, поверхностных ТС.П-Оп, ТС.П-Ехi, а также ТСп-Оп, ТСп-Ехi для измерений температуры окружающей среды, устанавливаемых внутри помещений
Головка типа «Г10»	головка из литьевого алюминиевого сплава, со степенью защиты IP65/IP68, с двумя вводными устройствами для установки кабельных вводов, один из которых предназначен для установки УЗИП ТЕРМ 002. Применяется в погружаемых ТС-Оп, ТС-Ехi, ТС-Ехd, ТС-Ехd i, поставляемых только в комплекте с УЗИП ТЕРМ 002
Головка типа «Г11»	головка из литьевого алюминиевого сплава, со степенью защиты IP65/IP68, с двумя вводными устройствами для установки кабельных вводов, с крышкой с прозрачным окном для считывания информации с экрана ЦД. Применяется в погружаемых ТС.ИНД-Оп, ТС.ИНД-Ехi, ТС.ИНД-Ехd, ТС.ИНД-Ехd i, поставляемых только в комплекте с УЗИП ТЕРМ 002
<p>Примечания</p> <p>1 В головки всех типов с двумя устройствами для установки кабельных вводов в одно из таких устройств может быть установлено устройство для защиты от импульсных перенапряжений (далее по тексту – УЗИП) ТЕРМ 002. Типы головок с установленным в них УЗИП ТЕРМ 002 имеют индекс «У» в своем обозначении: «Г2У», «Г4У», «Г6У», «Г6/1У», «Г6/2У», «Г7У», «Г7/1У», «Г7/2У», «Г10У», «Г11У».</p> <p>Головки с индексом «У» применяются в тех же исполнениях ТС, что и такие же головки без этого индекса.</p> <p>2 Головки с индексом «М» в обозначении типа головки («Г2М», «Г4М», «Г6/1М», «Г7/1М») устанавливаются в ТС, предназначенные для эксплуатации в районах с морским климатом</p>	
Кабельные вводы, сертифицированные в составе ТС-Ех	
Кабельный ввод типа «К»	кабельный ввод под кабель в броне или кабель без брони с устройством предотвращения от проворачивания и выдергивания кабеля потребителя с уплотнительными резиновыми кольцами. Применяется в головках типов «М», «Г1», «Г10», «Г11»
Кабельный ввод типа «Т»	кабельный ввод для подвода кабеля потребителя в трубе. Применяется в головках типов «М», «Г1», «Г10», «Г11»
Кабельный ввод типа «КВ3»	кабельный ввод с поддержанием непрерывности цепи заземления (с зажимом брони кабеля в кабельном вводе, для наружного диаметра кабеля или кабеля в броне от 8 до 17 мм). Применяется в головках типов «М», «Г1», «Г10», «Г11»
Кабельные вводы, сертифицированные отдельно от ТС-Ех	
Кабельный ввод типа «К»	кабельный ввод под кабель в броне или кабель без брони
Кабельный ввод типа «КВ5»	кабельный ввод с поддержанием непрерывности цепи заземления (с зажимом брони кабеля в кабельном вводе)
Кабельные вводы типов «КМР16Г», «КМР22Г», «КМР25Г»	кабельные вводы для подвода кабеля в металлорукаве типа «Герда-МГ» с заземлением металлорукава в кабельном вводе

Интв. № подл.	Подп. и дата подл.
Интв. № дубл.	
Взам. интв. №	
Подп. и дата	
Интв. № подл.	

22	Зам.	РГАЖ 6 2/2-2020		31.08.20
Изм.	Лист	№ докум.	Подп.	Дата

РГАЖ 0.282.001.01 РЭ

Лист

7

Окончание таблицы

Принятые определения	Содержание определений
Кабельные вводы типов «КМР12Р/Ni», «КМР15Р», «КМР15Р/Ni», «КМР20Р», «КМР20Р/Ni», «КМР25Р», «КМР32»	кабельные вводы для подвода кабеля потребителя в металлорукаве типа «РЗ-ЦХ» с заземлением металлорукава в кабельном вводе
Кабельные вводы типов «КМР15Р/KB5», «КМР20Р/KB5», «КМР25Р/KB5», «КМР32Р/KB5»	кабельные вводы для подвода кабеля в броне и в металлорукаве типа «РЗ-ЦХ» с заземлением металлорукава в кабельном вводе и поддержанием непрерывности цепи заземления (с зажимом брони кабеля в кабельном вводе)
Средство задания температуры	термостат, калибратор температуры или печь
НСХ	номинальная статическая характеристика

Изм. № подл.	Подп. и дата	Взам. инв. №	Инв. № дубл.	Подп. и дата подл.
22	Зам.	РГАЖ 6 2/2-2020	31.08.20	
Изм.	Лист	№ докум.	Подп.	Дата

1 ОПИСАНИЕ И РАБОТА

1.1 Назначение

1.1.1 Погружаемые (средовые) ТС предназначены для измерений температуры сыпучих, жидких и газообразных неагрессивных сред, а также агрессивных сред, не разрушающих защитный корпус ТС.

Поверхностные ТС (далее по тексту – ТС.П) предназначены для измерений температуры поверхности твердых тел.

1.1.2 ТС выдают информацию о значении измеряемой температуры в виде унифицированного выходного токового сигнала 4 - 20 мА.

ТС с установленными в головках цифровыми дисплеями со светодиодной индикацией (далее по тексту – ТС.ИНД) одновременно с выдачей информации о значении измеряемой температуры в виде выходного токового сигнала 4 - 20 мА обеспечивают индикацию значения измеряемой температуры на экране цифрового дисплея со светодиодной индикацией (далее по тексту – ЦД).

1.1.3 Погружаемые ТС.К и поверхностные ТС.П изготавливают с соединительным кабелем между защитным корпусом и головкой.

ТС.К и ТС.П могут иметь разъемное соединение головки и соединительного кабеля.

1.1.4 ТС изготавливают в виброустойчивом исполнении по ГОСТ Р 52931.

ТС имеют модели для применения в условиях стандартных вибрационных нагрузок, а также модели для применения в условиях высоких вибрационных нагрузок (далее по тексту – ТС.В) и особо высоких вибрационных нагрузок (далее по тексту – ТС.ОВ).

ТС.В и ТС.ОВ имеют специальный чувствительный элемент (далее по тексту – ЧЭ) и специальное конструктивное исполнение защитного корпуса.

Длины и диаметры монтажных частей защитных корпусов для разных исполнений ТС по виброустойчивости приведены в таблице 1.1 настоящего РЭ.

Таблица 1.1 – Виброустойчивость исполнений ТС в зависимости от длин и диаметров защитных корпусов

Модель ТС	Виброустойчивость	Параметры монтажной (погружаемой) части защитного корпуса		Условное обозначение исполнения
		длина, мм	диаметр, мм	
ТСМ(П)У 014, ТСМ(П)У 014.ИНД, ТСМ(П)У 014(ПА)	группа F3 (стандартная виброустойчивость)	80 ... 4500	10	ТСМ(П)У 014, ТСМ(П)У 014.ИНД, ТСМ(П)У 014(ПА)
		60 ... 3150	10/8	
		60 ... 2500	8	
		60 ... 2500	6	
		60 ... 500	5	
		200 ... 500	10/6	
ТСМ(П)У 014, ТСМ(П)У 014(ПА), ТСМ(П)У 014.ИНД	группа GX1 (высокая виброустойчивость)	80 ... 500	10	ТСМ(П)У 014В, ТСМ(П)У 014В.ИНД
		60 ... 500	10/8, 8	
		60 ... 160	6, 5	
	группа GX2 (особо высокая виброустойчивость)	200 ... 500	10/6	ТСМ(П)У 014ОВ
		80 ... 160	10	
		60 ... 160	10/8, 8, 6, 5	

Изм. № подл.	Изм. № дубл.	Изм. № инв.	Изм. № инв. №	Изм. № инв. №	Изм. № инв. №
Подп. и дата подл.	Подп. и дата дубл.	Подп. и дата инв.	Подп. и дата инв. №	Подп. и дата инв. №	Подп. и дата инв. №

22	Зам.	РГАЖ 6 2/2-2020		31.08.20
Изм.	Лист	№ докум.	Подп.	Дата

Окончание таблицы 1.1

Модель ТС	Виброустойчивость	Параметры монтажной (погружаемой) части защитного корпуса		Условное обозначение исполнения
		длина, мм	диаметр, мм	
ТСМ(П)У 014К, ТСМ(П)У 014К.ИНД	группа F3 (стандартная виброустойчивость)	80 ... 3150	10	ТСМ(П)У 014К, ТСМ(П)У 014К.ИНД
		60 ... 3150	8/10	
		20 ... 2500	8	
		20 ... 500	6, 5	
	группа GX1 (высокая виброустойчивость)	200 ... 500	10/6	ТСМУ 014К.В, ТСПУ 014К.В.ИНД ²⁾
		80 ... 500	10	
		60 ... 500	10/8, 8	
		60 ... 160	6, 5	
ТСМ(П)У 015	группа GX1 (высокая виброустойчивость)	200 ... 500	10/6	ТСМ(П)У 015В
		80 ... 500	10	
		60 ... 500	10/8, 8	
		60 ... 160	6, 5	
	группа GX2 (особо высокая виброустойчивость)	80 ... 160	10	ТСМ(П)У 015ОВ
		60 ... 160	10/8, 8, 6	
ТСМ(П)У 014Сп, ТСМ(П)У 014Сп.ИНД	группа V3 (стандартная виброустойчивость)	60 ... 200	8, 6	ТСМ(П)У 014Сп, ТСМ(П)У 014Сп.ИНД

Примечания

1 Гибкая монтажная (погружаемая) часть защитного корпуса выполнена на основе кабеля КНМСН или КНМСМ диаметром 3 или 5 мм. По заказу изготавливаются с длиной защитного корпуса до 20000 мм.

2 ТС без штуцера изготавливают только гр. F3 по ГОСТ Р 52931.

3 ТС.ИНД не могут иметь исполнений для применения в условиях особо высоких вибрационных нагрузок.

ТС.П имеют модели только для применения в условиях стандартных вибрационных нагрузок по группе F3 ГОСТ Р 52931.

ТС, конструкция которых при разрушении части защитного корпуса, находящейся в измеряемой среде, предохраняет от утечки жидкой измеряемой среды наружу (далее по тексту – ТС.Д) изготавливают устойчивыми и прочными к возникновению утечек измеряемой среды наружу через их защитный корпус при разрушении части защитного корпуса, находящейся в измеряемой среде, в рабочих условиях эксплуатации.

ТС.Д имеют специальное конструктивное исполнение узла уплотнения токовыводов ЧЭ в защитном корпусе.

1.1.5 ТС изготавливают в общепромышленном и взрывозащищенном исполнениях.

1.1.5.1 Общепромышленные ТС (далее по тексту – ТС-Оп) предназначены для применения в невзрывоопасных зонах.

1.1.5.2 Взрывозащищенные ТС (далее по тексту – ТС-Ех) предназначены для применения во взрывоопасных зонах, в которых возможно образование взрывоопасных смесей категорий ПА, ПВ, ПС температурных классов Т1, Т2, Т3, Т4, Т5, Т6 по ГОСТ 31610.0-2014 (IEC 60079-0:2011) в соответствии с главой 7.3 «Правил устройства электроустановок» (далее по тексту – ПУЭ), главой 3.4 «Правил технической эксплуатации электроустановок потребителей» (далее по тексту – ПТЭЭП), а также другими нормативными документами, определяющими применимость электрооборудования во взрывоопасных зонах.

ТС-Ех в соответствии с ГОСТ 31610.0-2014 (IEC 60079-0:2011) имеют взрывозащищенные исполнения:

Инв.№ подл. | Подп. и дата подл. | Взам. инв. № | Инв. № дубл. | Подп. и дата подл.

- ТС-Exd c:
 - взрывобезопасным уровнем взрывозащиты;
 - видом взрывозащиты «взрывонепроницаемые оболочки “d”»;
 - маркировкой взрывозащиты 1Ex d ПС Т6...Т1 Gb X;
- ТС-Exi c:
 - особовзрывобезопасным уровнем взрывозащиты;
 - видом взрывозащиты «искробезопасная электрическая цепь «i»»;
 - маркировкой взрывозащиты 0Ex ia ПС Т6...Т1 Ga X;
- ТС-Exdi c:
 - взрывобезопасным уровнем взрывозащиты и (или) особовзрывобезопасным уровнем взрывозащиты;
 - совмещенными видами взрывозащиты «взрывонепроницаемые оболочки “d”» и «искробезопасная электрическая цепь «i»»;
 - маркировкой взрывозащиты 1Ex d ПС Т6...Т1 Gb X, 0Ex ia ПС Т6...Т1 Ga X.

1.1.6 ТС изготавливают в сочетании исполнений, указанных в п.п. 1.1.2 – 1.1.5 настоящего РЭ.

Полный перечень моделей ТС и их возможных исполнений приведен в таблицах В.1 – В.12 приложения В настоящего РЭ.

1.1.7 ТС рассчитаны на работу в условиях воздействия:

а) температуры окружающей среды (воздуха) в диапазоне:

- от минус 60 до плюс 80 °С – все ТС, кроме ТС.ИНД;
- от минус 55 до плюс 80 °С, от минус 60 до плюс 80 °С – ТС.ИНД;

б) синусоидальной вибрации в трех взаимно перпендикулярных направлениях в диапазоне частот:

- от 10 до 60 Гц с амплитудой смещения 0,35 мм, в диапазоне частот от 60 до 500 Гц с амплитудой ускорения 49,0 м/с² (группа F3 по ГОСТ Р 52931) – все ТС, кроме ТС.В, ТС.В.ИНД, ТС.ОВ, ТСп, ТСп.ИНД;

- от 10 до 60 Гц с амплитудой смещения 0,35 мм, в диапазоне частот от 60 до 265 Гц с амплитудой ускорения 49,0 м/с², в диапазоне частот от 265 до 500 Гц с амплитудой ускорения от 49,0 до 85,0 м/с² при линейном законе изменения амплитуды ускорения от частоты, в диапазоне частот от 500 до 2000 Гц с амплитудой ускорения 85,0 м/с² (группа GX1 по ГОСТ Р 52931) – ТС.В, ТС.В.ИНД;

- от 10 до 60 Гц с амплитудой смещения 0,35 мм, в диапазоне частот от 60 до 265 Гц с амплитудой ускорения 49,0 м/с², в диапазоне частот от 265 до 1500 Гц с амплитудой ускорения от 49,0 до 235,5 м/с² при линейном законе изменения амплитуды ускорения от частоты, в диапазоне частот от 1500 до 2000 Гц с амплитудой ускорения 235,5 м/с² (группа GX2 по ГОСТ Р 52931) – ТС.ОВ;

- от 10 до 60 Гц с амплитудой смещения 0,35 мм, в диапазоне частот от 60 до 150 Гц с амплитудой ускорения 49,0 м/с² (группа V3 по ГОСТ Р 52931) – ТСп, ТСп.ИНД;

в) относительной влажности до 100 % при температуре 40 °С;

г) условного гидростатического давления P_u измеряемой среды, указанного в таблице 1.2 настоящего РЭ – погружаемые ТС.

Таблица 1.2 – Значения условного гидростатического давления P_u измеряемой среды для погружаемых ТС

Исполнения ТС	Значения P_u , МПа
ТС.К-Оп, ТС.К-Ex для измерений температуры подшипников	0,4
ТСп-Оп, ТСп-Ex для измерений температуры окружающей среды (воздуха)	0,4
ТС-Оп, ТС-Ex, устанавливаемые с помощью передвижного штутцера	6,3
Остальные ТС-Оп, ТС-Ex	16,0

Инв.№ подл. | Полп. и дата | Инв.№ дубл. | Полп. и дата подл. | Взам. инв.№ | Полп. и дата | Инв.№ подл.

22	Зам.	РГАЖ 6 2/2-2020		31.08.20
Изм.	Лист	№ докум.	Подп.	Дата

д) промышленных помех и импульсных перегрузок:

- электростатических разрядов по ГОСТ 30804.4.2 напряжением ± 6 кВ при контактном разряде (степень жесткости – 3) и напряжением ± 8 кВ при воздушном разряде (степень жесткости – 3), критерий функционирования – А;

- радиочастотного электромагнитного поля по ГОСТ 30804.4.3 в полосе частот от 80 до 1000 МГц с напряженностью 30 В/м (степень жесткости – 4), критерий функционирования – А;

- наносекундных импульсных помех по ГОСТ 30804.4.4 с амплитудой импульсов ± 2 кВ (степень жесткости – 3) для портов электропитания, ± 1 кВ (степень жесткости – 3) для портов ввода-вывода сигналов, критерий функционирования – А;

- микросекундных импульсных помех по ГОСТ Р 51317.4.5-99 при подаче помехи:

- по схеме «провод-провод» ± 2 кВ (степень жесткости – 3),

- по схеме «провод-земля» ± 2 кВ (степень жесткости – 3);

- кондуктивных помех по ГОСТ Р 51317.4.6-99 в полосе частот от 0,15 до 80,0 МГц напряжением 10 В (степень жесткости – 3), критерий функционирования – А;

- магнитного поля промышленной частоты по ГОСТ Р 50648 напряженностью 30 А/м (степень жесткости – 4), критерий функционирования – А;

- импульсного магнитного поля по ГОСТ Р 50649 напряженностью 300 А/м (степень жесткости – 4), критерий функционирования – А.

1.1.8 ТС являются прочными после воздействия следующих факторов, имеющих место при транспортировании их в таре:

а) синусоидальной вибрации в трех взаимно перпендикулярных направлениях в диапазоне частот от 10 до 60 Гц с амплитудой смещения 0,35 мм, в диапазоне частот от 60 до 500 Гц с амплитудой ускорения 49,0 м/с²;

б) механических ударов многократного действия в трёх взаимно перпендикулярных направлениях со значением пикового ударного ускорения до 98 м/с², с длительностью ударного импульса 16 мс, числом ударов – 1000 \pm 10 для каждого направления;

в) ударов при свободном падении с высоты 1000 мм;

г) относительной влажности 100 % при температуре 40 °С.

1.1.9 Узлы уплотнения токовыводов ЧЭ в защитном корпусе ТС.Д являются устойчивыми и прочными к воздействию гидравлического давления 12,0 МПа со стороны измеряемой среды в течение 180 с.

1.2 Технические характеристики (свойства)

1.2.1 ТС имеют рабочие диапазоны измерений температуры:

а) от минус 60 до плюс 50 °С, от минус 60 до плюс 100 °С, от минус 60 до плюс 150 °С, от минус 50 до плюс 50 °С, от минус 50 до плюс 100 °С, от минус 50 до плюс 150 °С, от минус 25 до плюс 25 °С, от 0 до плюс 50 °С, от 0 до плюс 100 °С, от 0 до плюс 150 °С, от 0 до плюс 180 °С – для ТСМУ 014, ТСМУ 015;

б) от минус 60 до плюс 50 °С, от минус 60 до плюс 100 °С, от минус 60 до плюс 150 °С, от минус 60 до плюс 200 °С, от минус 50 до плюс 50 °С, от минус 50 до плюс 100 °С, от минус 50 до плюс 150 °С, от минус 50 до плюс 200 °С, от минус 25 до плюс 25 °С, от 0 до плюс 50 °С, от 0 до плюс 100 °С, от 0 до плюс 150 °С, от 0 до плюс 200 °С, от 0 до плюс 300 °С, от 0 до плюс 400 °С, от 0 до плюс 500 °С – для ТСПУ 014, ТСПУ 015.

Примечание – Допускается изготовление ТС с другими рабочими диапазонами измерений температуры, находящимися внутри диапазонов от минус 60 до плюс 180 °С – для ТСМУ 014, ТСМУ 015, ТСПУ 015 и от минус 60 до плюс 500 °С – для ТСПУ 014.

1.2.2 Пределы допускаемой основной приведенной погрешности по выходному токовому сигналу σ в зависимости от конструктивных параметров ТС и диапазонов измерений температуры, указанных в п. 1.2.1 настоящего РЭ, приведены в таблице 1.3 настоящего РЭ.

Инв. № подл.	Подп. и дата подл.	Взам. инв. №	Инв. № дубл.	Подп. и дата подл.	РГАЖ 6 2/2-2020	31.08.20	РГАЖ 0.282.001.01 РЭ	Лист
								12
22	Зам.	№ докум.	Подп.	Дата				
Изм.	Лист							

Таблица 1.3 – Пределы допускаемой основной приведенной погрешности по выходному токовому сигналу σ в зависимости от конструктивных параметров ТС и диапазонов измерений

Тип и резьба D установочного штуцера	Диаметр монтажной части d, мм, или диаметр монтажной части d, мм / диаметр утоненной части d1, мм	Длина монтажной части L, мм	Основная приведенная погрешность, %	
			для всех диапазонов измерений температуры, кроме диапазонов от минус 25 до +25°C, от 0 до +50 °C	для диапазонов от минус 25 до +25°C, от 0 до +50 °C
Подвижный штуцер M20x1,5; M27x2; G1/2	10	≥ 80	0,25; 0,5; 1,0	0,5; 1,0
	10/8 на длине l=60 мм	≥ 80	0,25; 0,5; 1,0	0,5; 1,0
	8	≥ 60	0,25; 0,5; 1,0	0,5; 1,0
	d, где d=5 или d=6	≥ 60	0,25; 0,5; 1,0	0,5; 1,0
	10/6 на длине l=160 мм	≥ 200	0,25; 0,5; 1,0	0,5; 1,0
	d ¹⁾ , где d=2, 3, 4 или 5	≥ 60	0,25; 0,5; 1,0	0,5; 1,0
Неподвижный или неподвижный усиленный штуцер M20x1,5; M27x2, K1/2"; K3/4"; R1/2; R3/4; G1/2	10	80, 100	0,5; 1,0	1,0
		≥ 120	0,25; 0,5; 1,0	0,5; 1,0
	10/8 на длине l=60 мм или l=40 мм	80	0,5; 1,0	1,0
		≥ 100	0,25; 0,5; 1,0	0,5; 1,0
	8	80	0,5; 1,0	1,0
		≥ 100	0,25; 0,5; 1,0	0,5; 1,0
	d, где d=5 или d=6	60 ... 160	0,25; 0,5; 1,0	0,5; 1,0
10/6 на длине l=160 мм	≥ 200	0,25; 0,5; 1,0	0,5; 1,0	
d ¹⁾ , где d=2, 3, 4 или 5	≥ 60	0,25; 0,5; 1,0	0,5; 1,0	
Без штуцера	10	≥ 160	0,25; 0,5; 1,0	0,5; 1,0
	8	≥ 160	0,25; 0,5; 1,0	0,5; 1,0
	d ¹⁾ , где d=2, 3, 4 или 5	≥ 60	0,25; 0,5; 1,0	0,5; 1,0
Без штуцера (ТСМУ 014Сп, ТСПУ 014Сп)	8	≥ 60	0,25; 0,5; 1,0	0,5; 1,0
	6	≥ 60	0,25; 0,5; 1,0	0,5; 1,0
Без штуцера (ТС.П)	-	-	0,25; 0,5; 1,0	0,5; 1,0

Примечания

1 Защитный корпус изготавливают на основе гибкого кабеля КНМСН или КНМСМ диаметром 2, 3 4 или 5 мм.

2 Метрологические характеристики ИП приведены в их технической документации.

1.2.3 Пределы допускаемой дополнительной приведенной погрешности, вызванной изменением температуры окружающей среды от (20 ± 5) °C до любой температуры в диапазоне от минус 60 до плюс 80 °C на каждые 10 °C изменения температуры окружающей среды, не превышают $\pm 0,1$ %.

1.2.4 Пределы допускаемой приведенной погрешности индикации $\sigma_{\text{инд}}$ значения измеряемой температуры ТС.ИНД от диапазонов измерений температуры, указанных в п. 1.2.1 настоящего РЭ, не превышают значений, указанных в таблице 1.4 настоящего РЭ.

Таблица 1.4 – Пределы допускаемой приведенной погрешности индикации значения измеряемой температуры в зависимости от пределов допускаемой основной приведенной погрешности σ

Пределы допускаемой основной приведенной погрешности σ , %	Пределы допускаемой суммарной приведенной погрешности индикации $\sigma_{\text{инд}}$ значения измеряемой температуры, %
$\pm 0,25$	$\pm 0,3$ %
$\pm 0,5$	$\pm 0,6$ %
$\pm 1,0$	$\pm 1,1$ %

Изм. № подл. Подп. и дата подл. Взам. инв. № Инв. № дубл. Подп. и дата подл.

1.2.5 Предел допускаемой дополнительной приведенной погрешности индикации значения измеряемой температуры, вызванной изменением температуры окружающей среды от $(20 \pm 5)^\circ\text{C}$ до любой температуры в диапазоне от минус 60 до плюс 80 $^\circ\text{C}$ на каждые 10 $^\circ\text{C}$ изменения температуры окружающей среды, не превышает $\pm 0,1\%$.

1.2.6 Предел допускаемой вариации выходного сигнала ТС не превышает 0,2 предела допускаемой основной приведенной погрешности.

1.2.7 Время установления

1.2.7.1 Время установления рабочего режима (предварительный прогрев) не превышает 15 мин.

1.2.7.2 Время установления выходного сигнала (время, в течение которого выходной сигнал входит в зону предела допускаемой основной погрешности) не превышает 1,0 с.

1.2.8 Номинальные статические характеристики (далее по тексту – НСХ) преобразования ЧЭ, устанавливаемых в ТС:

- 50М, 100М классов допуска А, В по ГОСТ 6651 для ТСМУ 014, ТСМУ 015;

- 50П, 100П, Pt100 классов допуска АА, А, В по ГОСТ 6651 для ТСПУ 014, ТСПУ 015.

1.2.9 Количество ЧЭ, устанавливаемых в ТС, – 1 шт.

1.2.10 Выходной сигнал:

- у всех ТС, кроме ТС.ИНД, – постоянный ток, изменяющийся в диапазоне от 4 до 20 мА по ГОСТ 26.011;

- у ТС.ИНД – постоянный ток, изменяющийся в диапазоне от 4 до 20 мА по ГОСТ 26.011, с одновременной индикацией значения измеряемой температуры на экране ЦД.

Примечание – Величина пульсации выходного тока не превышает 0,5 допускаемой основной погрешности.

1.2.11 Зависимость выходного токового сигнала ТС от измеряемой температуры – линейная и определяется формулой (1.1) настоящего РЭ:

$$I_{\text{вых. } i} = 4 + 16 \cdot (T_i - T_{\text{нач.}}) / (T_{\text{кон.}} - T_{\text{нач.}}) \quad (1.1),$$

где $I_{\text{вых. } i}$, мА – расчетное значение выходного токового сигнала ТС при измеряемой температуре T_i , $^\circ\text{C}$;

$T_{\text{нач.}}$, $^\circ\text{C}$ – начальное значение температуры диапазона измерений температуры;

$T_{\text{кон.}}$, $^\circ\text{C}$ – конечное значение температуры диапазона измерений температуры.

1.2.12 Допускаемое значение сопротивления нагрузки $R_{\text{н. макс.}}$, Ом, при фактическом напряжении питания $U_{\text{п. факт.}}$, В, для обеспечения режима измерений выходного токового сигнала 4 - 20 мА составляет:

- для всех ТС, кроме ТС.ИНД, – $R_{\text{н. макс.}} = (U_{\text{п. факт.}} - 9) / 0,02$ или $(U_{\text{п. факт.}} - 11) / 0,022$;

- для ТС.ИНД – $R_{\text{н. макс.}} = (U_{\text{п. факт.}} - 13) / 0,02$ или $(U_{\text{п. факт.}} - 15) / 0,022$.

Максимальные допускаемые значения сопротивления нагрузки $R_{\text{н. макс.}}$, Ом, рассчитывают по приведенным в настоящем пункте РЭ соотношениям, при этом вместо значений фактического напряжения $U_{\text{п. факт.}}$, В, необходимо взять максимальные допускаемые значения напряжения питания, указанные в п. 1.2.13 настоящего РЭ.

Максимальные допускаемые значения сопротивления нагрузки $R_{\text{н. макс.}}$, Ом, для ТС-Exi, ТС-Exdi рассчитывают по приведенным в настоящем пункте РЭ соотношениям, при этом вместо значения фактического напряжения $U_{\text{п. факт.}}$, В, необходимо взять максимальное допускаемое значение напряжения питания, указанное в п. 1.2.13 настоящего РЭ.

Предел допускаемой дополнительной погрешности, вызванной отклонением нагрузочных сопротивлений от значений $R_{\text{н. макс.}}$ на минус 25 % не превышает 0,5 допускаемой основной погрешности.

1.2.13 Напряжение питания составляет:

- 24^{+10}_{-15} или 24^{+10}_{-13} В постоянного тока – для всех ТС, кроме ТС-Exi, ТС-Exdi, ТС.ИНД,

ТС.ИНД-Exi, ТС.ИНД-Exdi;

Изн. № подл.	Полп. и дата подл.
	Изн. № дубл.
Изн. № подл.	Взам. изн. №
	Полп. и дата

22	Зам.	РГАЖ 6 2/2-2020		31.08.20	РГАЖ 0.282.001.01 РЭ	Лист
Изм.	Лист	№ докум.	Подп.	Дата		14

- 24_{-11}^{+10} или 24_{-9}^{+10} В постоянного тока – для ТС.ИНД;
- $24_{-15}^{+4,5}$ В постоянного тока – для ТС-Exi, ТС-Exdi;
- 24_{-9}^{+4} В постоянного тока – для ТС.ИНД-Exi, ТС.ИНД-Exdi.

Предел допускаемой дополнительной погрешности, вызванной отклонением напряжения питания от номинального значения 24,0 В в пределах, указанных в таблице 1.8 настоящего РЭ, не превышает 0,5 допускаемой основной погрешности.

ТС имеют защиту от неправильной подачи полярности напряжения.

1.2.13.а Мощность, потребляемая ТС, не превышает 1,0 Вт.

1.2.14 ТС выдерживают без повреждений кратковременные отклонения питания с глубиной провалов минус 20 % и перенапряжением 20 % от номинального значения с продолжительностью динамических изменений от 10 мс до 5 с и прерывание питания продолжительностью от 10 мс до 10 с.

1.2.15 ТС выдерживают без повреждений короткое замыкание в цепи питания.

1.2.16 ТС выдерживают без повреждений обрыв и короткое замыкание в измерительной цепи.

1.2.17 ТС выдерживают перегрузку по входному сигналу, превышающему его максимальное значение, соответствующее температуре $T_{кон}$. диапазона измерений температуры, не менее чем на 25 %.

1.2.18 Схема подключения ТС к линии потребителя – двухпроводная.

1.2.19 Электрическая изоляция ЧЭ, устанавливаемых в ТС, выдерживает синусоидальное переменное напряжение 500 В частотой 50 Гц в течение 1 мин.

1.2.20 Электрическое сопротивление изоляции между измерительной цепью ТС и защитным корпусом при испытательном напряжении 100 В при комнатных температурах и 10 - 50 В при повышенных температурах, – не менее значений, указанных в таблице 1.5 настоящего РЭ.

Таблица 1.5 – Электрическое сопротивление изоляции ТС

Диапазон измерений температуры, °С	Электрическое сопротивление изоляции, МОм	
	все ТС, кроме ТС с монтажной частью и/или соединительными кабелями на основе кабеля КНМСН или КНМСМ	ТС с монтажной частью и/или соединительными кабелями на основе кабеля КНМСН или КНМСМ
15 - 35	20	1
100 - 250	5	1
251 - 450	2	0,5
450 - 500	0,5	0,5

Электрическое сопротивление изоляции между измерительной цепью ТС и защитным корпусом при испытательном напряжении 100 В при температуре 40 °С и относительной влажности 100 %, – не менее 0,5 МОм.

1.2.21 Минимальная глубина погружения ТС, определенная по методике ГОСТ 6651, соответствует значениям, указанным в таблице 1.6 настоящего РЭ.

Таблица 1.6 – Минимальная глубина погружения ТС

Диаметр монтажной части защитного корпуса, мм	Предел допускаемой основной приведенной погрешности, %		
	±0,25	±0,5	±1,0
	Минимальная глубина погружения, мм		
10	55	50	45
8; 10 с переходом на 8 на длине 40 или 60 мм	50	45	40

Инв. № подл. / Подп. и дата подл. / Инв. № дубл. / Взам. инв. № / Подп. и дата / Инв. № подл.

22	Зам.	РГАЖ 6 2/2-2020		31.08.20
Изм.	Лист	№ докум.	Подп.	Дата

Окончание таблицы 1.6

Диаметр монтажной части защитного корпуса, мм	Предел допускаемой основной приведенной погрешности, %		
	±0,25	±0,5	±1,0
	Минимальная глубина погружения, мм		
10 с переходом на 6 на длине 160 мм, 10 с переходом на 6,5 на длине 40 мм, 10 с переходом на 4,5 на длине 20 мм или 30 мм, 6 8 с переходом на 6 на длине 45 мм, 5	45	40	40
4	35	30	30
3	25	20	20
2	25	20	15

1.2.22 Защитный корпус погружаемых ТС выдерживает испытание на прочность и герметичность пробным давлением $R_{пр.}$, значения которого приведены в таблице 1.7 настоящего РЭ.

Таблица 1.7 – Пробное давление $R_{пр.}$ при испытаниях на прочность и герметичность защитного корпуса погружаемых ТС для заданных значений условного гидростатического давления измеряемой среды P_y

ТС	P_y , МПа	$R_{пр.}$, МПа (при испытании на герметичность)	$R_{пр.}$, МПа (при испытании на прочность)
ТС.К для измерения температуры подшипников и твердых тел	0,4	0,1-0,2	0,6
Модели ТСп для измерения температуры окружающей среды (воздуха)	0,4	0,2	0,6
Модели ТС, устанавливаемые с помощью передвижного штуцера	6,3	0,2	9,5
Все модели ТС, кроме моделей, указанных в строках 1 – 3 настоящей таблицы	16,0	0,2	24,0

1.2.23 ТС по защищенности от воздействия воды и твердых тел (пыли) имеют степени защиты по ГОСТ 14254 в соответствии с таблицами 1.8, 1.9 настоящего РЭ.

Таблица 1.8 – Степени защиты ТС, ТС.К от воздействия воды и твердых тел (пыли)

Исполнение ТС	Тип головки									
	М, Г1	М(D)	Г2, Г4, Г10, Г11 Г2/У, Г4/У, Г10/У, Г11/У	Г7/У	Г7/1, Г7/1/У	Г7/2, Г7/2/У	Г6/У	Г6/1, Г6/1/У	Г6/2, Г6/2/У	Г8, Г8/1, Г8/2, Г9
Все ТС, кроме ТС.К (базовый вариант), IP65/IP68 (по заказу)	IP65/IP67	IP65	IP65/ IP68	IP65/ IP68	IP65/ IP68	IP65/ IP67	IP65/ IP68	IP65/ IP68	IP65/ IP67	IP65

Подп. и дата подл.
 Инв. № дубл.
 Взам. инв. №
 Подп. и дата
 Инв. № подл.

Окончание таблицы 1.8

Исполнение ТС	Тип головки									
	М, Г1	М(D)	Г2, Г4, Г10, Г11 Г2/У, Г4/У, Г10/У, Г11/У	Г7/У	Г7/1, Г7/1/У	Г7/2, Г7/2/У	Г6/У	Г6/1, Г6/1/У	Г6/2, Г6/2/ У	Г8, Г8/1, Г8/2, Г9
ТС.К с соединительными кабелями на основе медных проводов во фторопластовой изоляции в оболочке из: - фторопластовой трубки, - фторопластовой трубки и металлорукава в полихлорвиниловой изоляции МРПИ 6, - фторопластовой трубки и нержавеющей или оцинкованного металлорукава	IP65	IP65	IP65	IP65	IP65	IP65	IP65	IP65	IP65	IP65
- из оплетки из металлических проволок	IP54	IP54	IP54	IP54	IP54	IP54	IP54	IP54	IP54	IP54
ТС.К с соединительным кабелем на основе кабеля КНМСН или КНМСМ	IP65/IP67 (базовый вариант), IP65/IP68 (по заказу)	IP65	IP65/IP68	IP65/ IP68	IP65/ IP68	IP65/ IP67	IP65/ IP68	IP65/ IP68	IP65/ IP67	IP65

Таблица 1.9 – Степени защиты ТС.П от воздействия воды и твердых тел (пыли)

Исполнение ТС.П	Тип головки						
	Г6/1, Г6/1/У	Г6/2, Г6/2/У	Г6/У	Г7/1, Г7/1/У	Г7/2, Г7/2/У	Г7/У	Г8, Г8/1, Г8/2, Г9
ТС.П с соединительным кабелем на основе кабеля КНМСН или КНМСМ в металлической оболочке	IP65/ IP68	IP65/ IP67	IP65/ IP68	IP65/ IP68	IP65/ IP67	IP65/ IP68	IP65
ТС.П с соединительными кабелями на основе медных проводов во фторопластовой изоляции в оболочке из: - фторопластовой трубки, - фторопластовой трубки и металлорукава в полихлорвиниловой изоляции МРПИ 6, - фторопластовой трубки и нержавеющей или оцинкованного металлорукава	IP65	IP65	IP65	IP65	IP65	IP65	IP65
ТС.П с соединительным кабелем в оболочке из оплетки из металлических проволок	-	IP54	IP54	IP54	IP54	IP54	IP54

Инв.№ подл. Подп. и дата Подл. и дата Подп. и дата Подп. и дата

22	Зам.	РГАЖ 6 2/2-2020		31.08.20
Изм.	Лист	№ докум.	Подп.	Дата

РГАЖ 0.282.001.01 РЭ

Лист

17

1.2.24 ТС сейсмостойки при воздействии землетрясения интенсивностью 9 баллов по шкале MSK-64 при уровне установки над нулевой отметкой 70,0 м.

1.2.25 Температура наиболее нагретых частей наружной поверхности оболочки ТС-Ех при нормальном режиме работы не превышает значений, допускаемых по ГОСТ 31610.0-2014 (IEC 60079-0:2011) для электрооборудования температурных классов Т1, ..., Т6.

1.2.26 Головка ТС-Ехd, ТС-Ехdі выдерживает избыточное давление 3,2 МПа.

1.2.27 Взрывонепроницаемая оболочка ТС-Ехd, ТС-Ехdі имеет высокую степень механической прочности по ГОСТ 31610.0-2014 (IEC 60079-0:2011).

1.2.28 Взрывонепроницаемая оболочка ТС-Ехd, ТС-Ехdі выдерживает избыточное давление:

- 0,5 МПа для всех ТС-Ехd, ТС-Ехdі, кроме ТС-Ехd, ТС-Ехdі с головками типов «Г6/У», «Г7/У»;

- 0,77 МПа для ТС-Ехd, ТС-Ехdі с головками типов «Г6/У», «Г7/У».

1.2.29 На поверхностях ТС-Ехd, ТС-Ехdі, обеспечивающих взрывозащиту, раковины и механические повреждения не допускаются. Точность изготовления деталей, обеспечивающих параметры взрывозащиты, соответствует требованиям рабочих чертежей.

Нитки резьбы, обозначенные словом «Взрыв», являются полными, непрерывными, неповрежденными. Нитки резьбы в месте соединения защитного корпуса ТС-Ехd, ТС-Ехdі с головкой покрыты слоем клея ВК-9. Клеевой шов является непрерывным, непроклеенные участки не допускаются.

1.2.30 Режим работы ТС – непрерывный, при этом допускаются включения и выключения напряжения питания.

1.2.31 Материал защитного корпуса ТС – нержавеющие стали 12Х18Н10Т, 10Х17Н13М2Т.

1.2.32 Материал металлических головок типов «М», «М(Д)», «Г1», «Г2», «Г4», «Г6/У», «Г6/1», «Г6/2», «Г7/У», «Г7/1», «Г7/2», «Г8», «Г8/1», «Г8/2», «Г10», «Г11» – литевой алюминиевый сплав.

Материал неметаллических головок:

- типа «ПА» – стеклонаполненный полиамид;

- типа «Г9» – поликарбонат.

1.2.33 Кабельные вводы головок ТС обеспечивают возможность подключения ТС к линии потребителя кабелем, кабелем в броне, кабелем в металлорукаве, кабелем в броне и в металлорукаве или кабелем в трубе.

Типы кабельных вводов, поставляемых комплектно с ТС, для разных типов головок с указанием возможных диаметров кабелей, закрепляемых в кабельных вводах, и диаметров уплотнительных резинок (вставок) кабельных вводов приведены в таблице 1.10 и в таблицах В.13 – В.16 настоящего РЭ.

Допускается применение других, отличных от указанных в таблице 1.10 настоящего РЭ, кабельных вводов, сертифицированных в установленном порядке и имеющих на дату выпуска ТС действующие сертификаты соответствия.

Головки ТС вместо кабельного ввода, поставляемого комплектно с ТС, по требованию потребителя могут быть снабжены адаптером для установки кабельного ввода потребителем самостоятельно. Кабельные вводы, устанавливаемые самостоятельно потребителем во взрывозащищенные ТС, должны быть сертифицированы в установленном порядке в соответствии с требованиями ТР ТС 012/2011 и иметь на дату их установки в ТС действующие сертификаты соответствия.

Инв. № подл.	Подп. и дата	Взам. инв. №	Инв. № дубл.	Подп. и дата подл.	РГАЖ 0.282.001.01 РЭ				Лист
					22	Зам.	РГАЖ 6 2/2-2020	31.08.20	18
Изм.	Лист	№ докум.	Подп.	Дата					

Таблица 1.10 – Типы кабельных вводов, поставляемых комплектно с ТС

Кабельный ввод		Тип головки/ материал ка- бельного ввода	Исполнение				Комплект уплотне- ний при поставке	Обозначе- ние в записи при заказе
Тип	Назначение		Op	Exi	Exd	Exdi		
К	под ввод кабеля. Для кабелей с наружным диаметром D от 2 до 18 мм	«М(D)», «ПА», «Г8», «Г8/1», «Г8/2» / никелированная латунь	+	+	-	-	Вставка для D от 2 до 18 мм	К(Днач. - Дкон.)
	под ввод кабеля. Для кабелей с наружным диаметром D от 4 до 10 мм	«Г9» / пожаростойкий капрон	+	+	-	-	Вставка для D от 4 до 10 мм	К(Днач. - Дкон.)
К	<p>под ввод кабеля в броне и без брони, с защитой кабеля от выдергивания и проворачивания. Для кабелей без брони с максимальным наружным диаметром 14,5 мм, для кабелей в броне с максимальным наружным диаметром 17 мм и диаметром со снятой броней от 5 до 14,5 мм</p>	«М», «Г1», «Г10», «Г11»/ зажимной штуцер из алюминия и его сплава	+	+	-	-	Резиновые кольца с dy=7-9 мм, 9-11 мм (базовый вариант)	К
							Резиновое кольцо с dy=5-7 мм (по заказу)	К(5-7)
							Резиновое кольцо с dy=11-13 мм (по заказу)	К(11-13)
							Резиновое кольцо с dy=13-14,5 мм (по заказу)	К(13-14,5)
							Резиновые кольца с dy= dy.нач. ... dy.кон. (по заказу)	К(dy.нач.- dy.кон.)

1 – Зажимной штуцер, 2 – Металлическая конусная шайба, 3 – Уплотнительное резиновое кольцо, 4 – Патрубок головки, 5 – Металлическое стопорное кольцо, 6 – Болт М5, 7 – Шайба пружинная, 8 – Шайба плоская; 9 – Скоба; 10 – Накладка

Инов. № подл.	Подп. и дата подл.
Взам. инв. №	Инов. № дубл.
Подп. и дата	
Инов. № подл.	

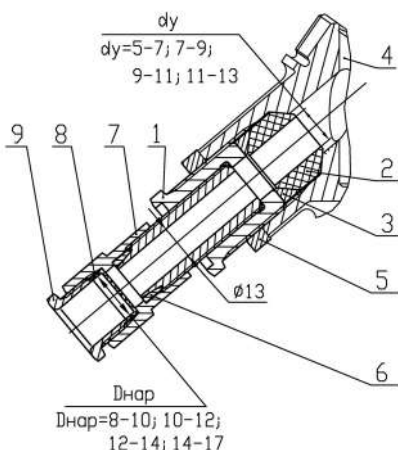
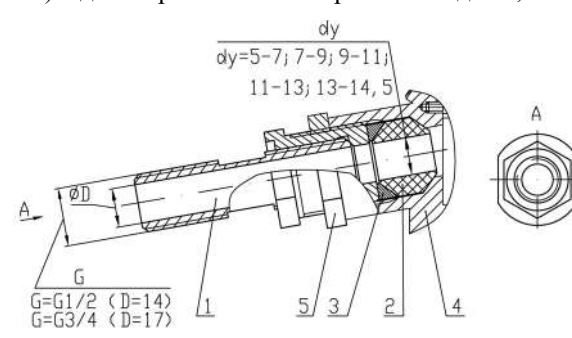
22	Зам.	РГАЖ 6 2/2-2020		31.08.20
Изм.	Лист	№ докум.	Подп.	Дата

РГАЖ 0.282.001.01 РЭ

Лист

19

Продолжение таблицы 1.10

Тип	Кабельный ввод Назначение и вид	Тип головки/ материал ка- бельного ввода	Исполнение				Комплект уплотнений при по- ставке	Обозначе- ние в записи при заказе
			Op	Exi	Exd	Exdi		
KB3	<p>под ввод кабеля в броне, с заземлением брони кабе- ля внутри кабельного ввода. Для кабелей с максимальным наружным диаметром 17 мм и диаметром со снятой броней от 5 до 13 мм</p>  <p>1 – Зажимной штуцер, 2 – Уплотнительное резино- вое кольцо, 3 – Металлическая конусная шайба, 4 – Патрубок головки, 5 – Металлическое стопор- ное кольцо, 6 – Кольцо для зажима брони, 7 – Шту- цер для зажима брони, 8 – Уплотнительная вставка для зажима кабеля; 9 – Штуцер для зажима кабеля</p>	<p>«М», «Г1», «Г10», «Г11»/ нержавеющая сталь + алю- миниевый сплав</p>	+	+	+	+	<p>4 уплотни- тельных вставки с Dнар.= 8-10, 10-12, 12-14, 14-17 мм; 4 уплотни- тельных кольца с dy=5-7, 7-9, 9-11, 11-13 мм (базовый вариант)</p>	<p>KB3 (D8-17)/ (d5-13))</p>
Г	<p>под ввод кабеля в трубе. Для кабелей без брони с максимальным наружным диаметром 14 мм (для D=14 мм) и 14,5 мм (для D=17 мм), для кабелей в броне с максимальным наружным диаметром 14 мм (для D=14 мм) и диаметром со снятой броней от 5 до 13 мм), 17 мм (для D=17 мм) и диаметром со снятой броней от 5 до 14,5 мм</p>  <p>1 – Зажимной штуцер, 2 – Уплотнительное рези- новое кольцо, 3 – Металлическая конусная шай- ба, 4 – Патрубок головки, 5 – Металлическое стопорное кольцо</p>	<p>«М», «Г1», «Г10», «Г11»/ нержавеющая сталь + алю- миниевый сплав</p>	+	+	+	+	<p>Резиновые кольца с dy=7-9 мм, 9-11 мм (базовый вариант)</p> <p>Резиновое кольцо с dy=5-7 мм (по заказу)</p> <p>Резиновое кольцо с dy=11-13 мм (по заказу)</p> <p>Резиновое кольцо с dy=13-14,5 мм (по заказу)</p> <p>Резиновые кольца с dy= dy.нач. ... dy.кон. (по заказу)</p>	<p>T_{G1/2} (T_{G3/4})</p> <p>T_{G1/2}(5-7) (T_{G3/4}(5-7))</p> <p>T_{G1/2}(11-13) (T_{G3/4}(11-13))</p> <p>T_{G1/2}(13-14,5) (T_{G3/4}(13-14,5))</p> <p>T_{G3/4}(dy.нач.- dy.кон.) (T_{G3/4}(dy.нач.- dy.кон.))</p>

Интв.№ подл.	Интв.№ дубл.	Интв.№ дубл.	Интв.№ дубл.
Интв.№ подл.	Интв.№ дубл.	Интв.№ дубл.	Интв.№ дубл.
Интв.№ подл.	Интв.№ дубл.	Интв.№ дубл.	Интв.№ дубл.
Интв.№ подл.	Интв.№ дубл.	Интв.№ дубл.	Интв.№ дубл.

22	Зам.	РГАЖ 6 2/2-2020	31.08.20
Изм.	Лист	№ докум.	Подп. Дата

РГАЖ 0.282.001.01 РЭ

Продолжение таблицы 1.10

Кабельный ввод		Тип головки/ материал ка- бельного ввода	Исполнение				Комплект уплотнений при по- ставке	Обознач- ние в записи при заказе
Тип	Назначение и вид		Op	Exi	Exd	Exdi		
К	под ввод кабеля без брони. Для кабелей с наруж- ным диаметром D от 3,1 до 19,9 мм	<u>«Г1», «Г10»,</u> <u>«Г11», «Г2»,</u> <u>«Г4», «Г6/1»,</u> <u>«Г6/2», «Г6»,</u> <u>«Г7/1», «Г7/2»,</u> <u>«Г7»/</u> нержавеющая сталь	+	+	+	+	уплотни- тельные вставки с D от 3,1 до 19,9 мм	К(Дмин.- Дмакс.)
КВ5	под ввод кабеля в броне, с заземлением брони кабе- ля внутри кабельного ввода. Для кабелей с наруж- ным диаметром D от 8 до 25 мм и диаметром со снятой броней d от 3 до 18 мм	<u>«М(D)», «М»,</u> <u>«Г1», «Г10»,</u> <u>«Г11», «Г2»,</u> <u>«Г4», «Г6/1»,</u> <u>«Г6/2», «Г6»,</u> <u>«Г7/1», «Г7/2»,</u> <u>«Г7»/</u> нержавеющая сталь	+	+	+	+	уплотни- тельные вставки с D от 8 до 25 мм, уплотни- тельные кольца с d от 3 до 18 мм	КВ5 (Dмин.- Dмакс.)/ (dмин.- dмакс.)
КМР 16Г, КМР 22Г, КМР 25Г, КМР 12P/Ni КМР 15P, КМР 15P/Ni КМР 20P, КМР 20P/Ni КМР 25P, КМР 32P	под ввод кабеля в металлорукаве, с заземлением металлорукава внутри кабельного ввода. Для ме- таллорукавов с условным диаметром Ду от 12 до 25 мм и кабелей с наружным диаметром D от 5 до 19,9 мм	<u>«М(D)», «М»,</u> <u>«Г1», «Г10»,</u> <u>«Г11», «Г2»,</u> <u>«Г4», «Г6/1»,</u> <u>«Г6/2», «Г6»,</u> <u>«Г7/1», «Г7/2»,</u> <u>«Г7»/</u> нержа- веющая сталь	+	+	+	+	уплотни- тельные вставки с D от 5 до 19,9 мм	КМРДyГ или КМРДyP

Примечание – Типы кабельных вводов «КМР16Г», «КМР22Г», «КМР25Г», «КМР12P/Ni», «КМР15P», «КМР15P/Ni», «КМР20P», «КМР20P/Ni», «КМР25P» предназначены для ввода в головки кабелей в металлорукавах типа «Герда-МГ» (индекс «Г» в обозначении кабельного ввода) и типа «P3-ЦХ» (индекс «P» в обозначении кабельного ввода) с заземлени-
ем металлорукава в кабельном вводе. Обозначения типа используемого металлорукава, его условного Ду и внутреннего
Dвн. диаметров приведены в нижеследующей таблице:

Тип кабельного ввода	Тип применяемого металлорукава	Ду, мм	D, мм
КМР16Г	Герда-МГ-16	16	14,9
КМР22Г	Герда-МГ-22	22	20,7
КМР25Г	Герда-МГ-25	25	23,7
КМР12P/Ni	P3-ЦХ-12	12	10,0
КМР15P	P3-ЦХ-15	15	13,9
КМР15P/Ni	P3-ЦХ-15	15	13,8
КМР20P	P3-ЦХ-20	20	18,7
КМР20P/Ni	P3-ЦХ-20	20	16,0
КМР25P	P3-ЦХ-25	25	23,7

Инв. № подл.	Подп. и дата подл.	Инв. № дубл.	Взам. инв. №	Подп. и дата	Инв. № подл.	22	Зам.	РГАЖ 6 2/2-2020	31.08.20	РГАЖ 0.282.001.01 РЭ	Лист
											21
Изм.	Лист	№ докум.	Подп.	Дата							

Окончание таблицы 1.10

Кабельный ввод		Тип головки/ материал кабельного ввода	Исполнение				Комплект уплотнений при поставке	Обозначе- ние в записи при заказе
Тип	Вид		Op	Exi	Exd	Exdi		
KMP15P/KB5, KMP20P/KB5, KMP25P/KB5, KMP32P/KB5	под ввод кабеля в броне и в металлорукаве, с заземлением брони и металлорукава внутри кабельного ввода. Для металлорукавов с условным диаметром Ду от 15 до 32 мм и кабелей с наружным диаметром D от 6,1 до 25 мм и диаметром кабеля под броней d от 3,1 до 19,9 мм	«M(D)», «M», «Г1», «Г10», «Г11», «Г2», «Г4», «Г6/1», «Г6/2», «Г6», «Г7/1», «Г7/2», «Г7»/ нержавеющая сталь	+	+	+	+	уплотнитель- ные вставки с D от 6,1 до 25 мм, уплотни- тельные коль- ца с d от 3,1 до 19,9 мм	KMPDyP/ KB5((Dмин.- Dмакс.)/ (dмин.- dмакс.))

Примечания

1 Типы и параметры сертифицированных кабельных вводов, устанавливаемых в ТС, приведены в таблицах В.13 – В.16 настоящего РЭ

2 Указанные в таблице 1.10 настоящего РЭ кабельные вводы могут быть установлены в головки всех типов с индексом «У» (с установленным устройством для защиты от импульсных перегрузок УЗИП ТЕРМ 002).

1.2.34 Стандартные длины и диаметры монтажных частей защитных корпусов ТС приведены в таблицах 1.1, 1.3, В.5 приложения В настоящего РЭ.

Примечание – Допускается по заказу потребителя изготовление ТС с другими монтажными длинами защитного корпуса. В этом случае в записи при заказе в обозначении модели ТС указывается индекс «Сп», например, ТСПУ 014.Сп-..., а в позиции кода монтажной длины – значение нестандартного параметра.

1.2.35 Стандартные длины соединительных кабелей для ТС.К приведены в таблице 1.11 настоящего РЭ.

Таблица 1.11 – Стандартные длины соединительных кабелей Лк. для ТС.К

Лк., мм	500	1000	1500	2000	2500	3000	5000
---------	-----	------	------	------	------	------	------

Примечание – По заказу изготавливаются ТС.К с любыми длинами Лк. соединительного кабеля, отличными от указанных в таблице 1.11 настоящего РЭ, но не более 20000 мм. В этом случае в записи при заказе в обозначении модели ТС.К указывается индекс «Сп», например, ТСПУ 014К.Сп-..., а в позиции кода длины соединительного кабеля – значение нестандартного параметра.

Стандартные длины соединительных кабелей для ТС.П приведены в таблице 1.12 настоящего РЭ.

Таблица 1.12 – Стандартные длины соединительных кабелей Лк. для ТС.П с защитными корпусами типов «К3М», «К4», «К5», «К5М», «К6», «К7»

Лк., мм	500	1000	1500	2000	3000	5000	6000	8000	10000	15000
---------	-----	------	------	------	------	------	------	------	-------	-------

Примечание – По заказу изготавливаются ТС.П с любыми длинами Лк. соединительного кабеля, отличными от указанных в таблице 1.12 настоящего РЭ, но не более 20000 мм. В этом случае в записи при заказе в обозначении модели ТС.П указывается индекс «Сп», например, ТСПУ 014П.Сп-..., а в позиции кода длины соединительного кабеля – значение нестандартного параметра.

1.2.36 Стандартные диаметры D установочной поверхности корпусов ТС.П приведены в таблице 1.13 настоящего РЭ.

Интв. № подл.	Интв. № дубл.	Взам. инв. №	Подп. и дата подл.
---------------	---------------	--------------	--------------------

Таблица 1.13 – Типы корпусов и стандартные диаметры D установочной поверхности

Тип корпуса	Диаметр установочной поверхности D, мм
«К3М»	50, 60, 80, 100, 108, 114, 159, 219, 325, 377, 426, 530, 600
«К4»	плоскость
«К5»	плоскость
«К5М»	20, 25, 30, 33, 40, 42, 48, 50, 60, 800, 100
«К6»	плоскость, 20, 25, 30
«К7»	плоскость, 12, 20, 25, 30, 40, 50, 57, 60, 70, 80, 90, 100, 108, 114, 159, 219, 325, 377, 426, 530, 600

Примечание – У ТС.П, устанавливаемых на плоскую поверхность, в примере записи при заказе вместо диаметра установочной поверхности D указывается «ПЛ».

1.2.37 Крепление ТС на объекте измерений осуществляется с помощью установочных шурупов (подвижного, неподвижного, в том числе усиленного, и передвижного).

Типы резьб приведены в таблицах 1.3, В.5 приложения В настоящего РЭ.

1.2.38 Основные параметры и размеры ТС приведены в таблицах 1.1, 1.3, В.1 – В.12 приложения В настоящего РЭ и на рисунках Г.1 – Г.16 приложения Г настоящего РЭ.

1.2.39 Масса ТС

1.2.39.1 Масса погружаемых ТС не превышает значений, приведенных в таблице 1.14 настоящего РЭ.

Таблица 1.14 – Масса погружаемых ТС

Длина монтажной части защитного корпуса, мм	ТС	
	с головками типов «М», «М(D)», «Г1»	с головками типов «Г2», «Г4», «Г7/1», «Г10», «Г11»
от 60 до 120	от 590 до 640	от 1170 до 1320
от 160 до 400	от 660 до 750	от 1230 до 1330
от 500 до 1000	от 790 до 990	от 1370 до 1570
от 1250 до 1600	от 1085 до 1320	от 1665 до 1190
2000	1480	2060
2500	1670	2250
3150	1880	2460
4500	2400	3000

Масса ТС.К с соединительным кабелем с длиной соединительного кабеля 1000 мм с внешней оболочкой из металлорукава в полихлорвиниловой изоляции МРПИ 6 не превышает значений, приведенных в таблице 1.14 настоящего РЭ.

Таблица 1.15 – Масса ТС.К

Длина монтажной части защитного корпуса, мм	Масса ТС.К, г, не более,			
	с головками типов «Г8», «Г8/1», «Г8/2»	с головкой типа «Г9»	с головками типов «Г6/1», «Г6/2»	с головками типов «Г7/1», «Г7/2»
от 20 до 120	от 555 до 625	от 465 до 515	от 970 до 1110	от 1100 до 1240
от 160 до 400	от 645 до 735	от 535 до 625	от 1130 до 1220	от 1260 до 1350
от 500 до 1000	от 775 до 975	от 665 до 865	от 1260 до 1460	от 1390 до 1590

Примечания

1 Масса 1000 мм соединительного кабеля с внешней оболочкой из металлорукава в полихлорвиниловой изоляции МРПИ 6 – не более 110 г.

2 Масса 1000 мм соединительного кабеля с внешней оболочкой из фторопластовой трубки – не более 30 г.

3 Масса 1000 мм соединительного кабеля с внешней оболочкой из нержавеющей металлорукава – не более 80 г.

4 Масса 1000 мм соединительного кабеля из нагревостойкого кабеля КНМСН – не более:

Инв.№ подл. Подп. и дата подл. Взам. инв.№ Инв.№ дубл. Подп. и дата подл. Инв.№ подл.

22	Зам.	РГАЖ 6 2/2-2020		31.08.20
Изм.	Лист	№ докум.	Подп.	Дата

- 50 г – для кабеля $\varnothing 3$ мм,

- 135 г – для кабеля $\varnothing 5$ мм.

5 Масса 1000 мм соединительного кабеля с внешней оболочкой из металлической оплетки – не более 20 г.

6 Масса ТС.К с головками типов «Г6/У», «Г7/У» превышает массу аналогичных ТС.К с головками типов «Г6/1», «Г7/1», «Г6/2», «Г7/2» на 300 г.

Масса ТСп для измерения температуры окружающей среды (воздуха) не превышает значений, приведенных в таблице 1.16 настоящего РЭ.

Таблица 1.16 – Масса ТСп

Масса ТСп, г, не более,			
с головкой типа «Г9»	с головками типов «Г8», «Г8/1», «Г8/2»	с головками типов «Г6/1», «Г6/2»	с головкой типов «Г7/1», «Г7/2»
210	290	665	795

Примечание – Масса ТСп с головками типов «Г6/У», «Г7/У» превышает массу аналогичных ТСп с головками типов «Г6/1», «Г7/1» на 300 г.

1.2.39.2 Масса ТС.П

ТС.П с длиной соединительного кабеля 1000 мм имеют массу, не превышающую:

- для ТС.П с соединительным кабелем с внешней оболочкой из металлорукава в полихлорвиниловой изоляции МРПИ 6 и с защитными корпусами типов «К3М», «К4», «К5», «К5М»:

- 510 г – с головками из алюминиевого сплава типов «Г8», «Г8/1»;

- 430 г – с головкой из поликарбоната типа «Г9»;

- 905 г – с головкой из алюминиевого сплава типа «Г6/1»;

- 1035 г – с головкой из алюминиевого сплава типа «Г7/1»;

- для ТС.П с соединительным кабелем с внешней оболочкой из металлической оплетки и с защитным корпусом типа «К6»:

- 420 г – с головками из алюминиевого сплава типов «Г8», «Г8/1»;

- 340 г – с головкой из поликарбоната типа «Г9»;

- 815 г – с головкой из алюминиевого сплава типа «Г6/1»;

- 945 г – с головкой из алюминиевого сплава типа «Г7/1»;

- для ТС.П с соединительным кабелем в металлической оболочке на основе кабеля КНМСН диаметром 3 мм и с защитным корпусом типа «К6»:

- 450 г – с головками из алюминиевого сплава типов «Г8», «Г8/1»;

- 370 г – с головкой из поликарбоната типа «Г9»;

- 845 г – с головкой из алюминиевого сплава типа «Г6/1»;

- 975 г – с головкой из алюминиевого сплава типа «Г7/1».

Примечания

1 Массу 1000 мм соединительных кабелей с разными внешними оболочками, см. примечание к таблице 1.15 настоящего РЭ.

2 Масса ТС.П с головками типов «Г6/У», «Г7/У» превышает массу аналогичных ТС.П с головками типов «Г6/1», «Г7/1» на 300 г.

Масса устройства для защиты от импульсных перегрузок УЗИП ТЕРМ 002, устанавливаемых в головки типов «Г2», «Г4», «Г6/1», «Г7/1», «Г6/2», «Г7/2», «Г6/У», «Г7/У», «Г10», «Г11», не превышает 300 г.

1.2.40 Время термической реакции $\tau_{0,63}$, с, погружаемых ТС, определенное по методике ГОСТ 6651 при коэффициенте теплоотдачи практически равном бесконечности, не превышает значений, указанных в таблице 1.17 настоящего РЭ.

Инов.№ подл.	Инов.№ дубл.	Взам. инв.№	Подп. и дата подл.	РГАЖ 0.282.001.01 РЭ				Лист	
				22	Зам.	РГАЖ 6 2/2-2020	31.08.20	24	
Инов.№ подл.	Инов.№ дубл.	Взам. инв.№	Подп. и дата подл.	Изм.	Лист	№ докум.	Подп.	Дата	

Таблица 1.17 – Время термической реакции ТС

Диаметр монтажной части защитного корпуса ТС, мм	Время термической реакции $\tau_{0,63}$, с, не более
10	15,0
8, 10 с переходом на 8 на длине 40 или 60 мм	9,0
10 с переходом на 6 на длине 160 мм, 10 с переходом на 6,5 на длине 40 мм, 10 с переходом на 4,5 на длине 20 мм или 30 мм, 8 мм с переходом на 6 на длине 45 мм. 6	6,0
5	6,0
4	5,0
3	4,5
2	4,0

Время термической реакции $\tau_{0,63}$, с, ТС.П с корпусами типов «К3М», «К4», «К5», «К5М», «К6», «К7», определенное по методике ГОСТ 6651 при коэффициенте теплоотдачи практически равном бесконечности, не превышает 20 с.

1.2.41 Средняя наработка до отказа, ч, не менее:

- 175200 – для ТСПУ 014 с верхним пределом диапазона измерений +200 °С, кроме ТСПУ 014.В, ТСПУ 014.ОВ, для ТСМУ 014 с верхним пределом диапазона измерений +150 °С, кроме ТСМУ 014.В, ТСМУ 014.ОВ;

- 100 000 – для остальных ТС.

1.2.42 Средний срок службы, лет, не менее:

- 20 – для ТСПУ 014 с верхним пределом диапазона измерений +200 °С, кроме ТСПУ 014.В, ТСПУ 014.ОВ, для ТСМУ 014 с верхним пределом диапазона измерений +150 °С, кроме ТСМУ 014.В, ТСМУ 014.ОВ;

- 12,5 – для остальных ТС.

1.3 Состав

1.3.1 ТС подразделяются на типы, определяемые материалом ЧЭ и конструкцией установочного устройства.

Типы ТС подразделяются на модели. Модели ТС отличаются друг от друга:

- по способу контакта с измеряемой средой;
- по диапазону измерений температуры;
- по исполнению взрывозащиты;
- по наличию ЦД;
- по виброустойчивости.

Исполнения моделей ТС отличаются друг от друга:

- по материалу защитного корпуса;
- по диаметру и длине монтажной части защитного корпуса;
- по материалу и длине соединительного кабеля;
- по типу защитного корпуса;
- по типу и материалу головки;
- по устойчивости и прочности к возможным протечкам измеряемой среды при разрушении погружаемой части защитного корпуса.

1.3.2 ТС состоят из защитного корпуса и головки. У ТС.К и ТС.П между защитным корпусом и головкой имеется соединительный кабель.

В защитном корпусе ТС установлен измерительный модуль, содержащий один ЧЭ.

В головке ТС установлен ИП. В головке ТС.ИНД установлен ИП, подключенный к СДИр, или СДИ.

В соединительном кабеле расположены проводники, электрически соединяющие ЧЭ с ИП.

Изм.	Лист	№ докум.	Подп.	Дата
22	Зам.	РГАЖ 6 2/2-2020		31.08.20

В кабельном вводе головки ТС может быть установлено устройство для защиты от импульсных перегрузок (далее по тексту – УЗИП) ТЕРМ 002.

1.4 Устройство и работа

1.4.1 Принцип работы ТС основан на явлении изменения электрического сопротивления металлов при изменении их температуры. Величина изменения электрического сопротивления определяется типом материала ЧЭ и величиной изменения температуры.

Изменение электрического сопротивления материала ЧЭ преобразуется ИП в изменение выходного токового сигнала.

1.4.2 Общий вид ТС представлен на рисунках приложения Г настоящего РЭ.

1.4.3 Конструкция погружаемых ТС

1.4.3.1 ЧЭ для ТС представляет собой герметизированный измерительный модуль, который устанавливается в защитном корпусе ТС. Модуль имеет один ЧЭ.

ЧЭ имеют терморезистивные элементы (далее по тексту – ТРЭ), которые выполнены либо на основе каркасной намотки микропровода, либо напыленной пленки.

У платиновых ТС, защитный корпус которых выполнен на основе кабеля КНМСН или КНМСМ, токовыводы пленочного ЧЭ приварены к расположенным внутри кабеля монтажным проводникам.

У ТС-Exd, ТС-Exdi, ТС.В, ТС.ОВ после установки измерительного модуля с припаянными монтажными проводниками в защитный корпус свободная внутренняя полость защитного корпуса засыпается порошком окиси алюминия и герметизируется эпоксидным клеем.

У ТС.Д после установки измерительного модуля с припаянными монтажными проводниками в защитный корпус свободная внутренняя полость защитного корпуса засыпается порошком окиси алюминия и герметизируется с помощью специального сварного узла уплотнения токовыводов ЧЭ в защитном корпусе.

1.4.3.2 Монтажные проводники ЧЭ соединены с зажимами клеммной колодки ИП, установленного в головке.

У погружаемых ТС монтажные проводники расположены в защитном корпусе.

У ТС.К монтажные проводники расположены в защитном корпусе и в соединительном кабеле.

Соединительные кабели выполнены на основе либо многожильных медных проводов во фторопластовой изоляции в различных внешних оболочках, либо гибкого кабеля КНМСН или КНМСМ в металлической оболочке.

Соединительные кабели на основе многожильных медных проводов во фторопластовой изоляции имеют внешние оболочки:

- из оплетки из металлических проволок и фторопластовой трубки (двойная фторопластовая изоляция),
- из оплетки из металлических проволок и фторопластовой трубки (двойная фторопластовая изоляция) в металлорукаве с поливинилхлоридной изоляцией МРПИ 6,
- из оплетки из металлических проволок и фторопластовой трубки (двойная фторопластовая изоляция) в нержавеющей или оцинкованном металлорукаве.

Соединительные кабели могут иметь составную конструкцию с разными типами указанных выше внешних оболочек, разделенных между собой герметизирующей переходной втулкой.

1.4.3.3 Защитный корпус погружаемых ТС представляет собой трубку из нержавеющей сталей 12Х18Н10Т или 10Х17Н13М2Т с приваренным дном.

1.4.3.4 Установочное устройство (узел крепления) погружаемых ТС состоит либо из подвижного штуцера с резьбами М20х1,5, М27х2, G1/2 и приварного уплотнительного кольца, либо из неподвижного штуцера с резьбами К1/2", R1/2, G1/2, К3/4", R3/4, либо из усиленного неподвижного штуцера с резьбами М20х1,5, М33х2, К1/2", R1/2, G1/2, К3/4", R3/4, непосредственно на котором установлена головка, либо из передвижного штуцера с резьбами М20х1,5, М27х2 (передвижной штуцер не входит в комплект поставки погружаемого ТС).

Интв.№ подл.	Интв.№ дубл.	Взам. инв. №	Подп. и дата подл.
--------------	--------------	--------------	--------------------

22	Зам.	РГАЖ 6 2/2-2020		31.08.20
Изм.	Лист	№ докум.	Подп.	Дата

Установочное устройство (или узел крепления) ТС.К состоит либо из подвижного штуцера с резьбами М8х1, М12х1,5, М16х1,5, М20х1,5, либо из подвижного штуцера с резьбами М16х1,5, М20х1,5, М27х2 или G1/2 и приварного уплотнительного кольца, либо из передвижного штуцера с резьбой М20х1,5 или М27х2 (передвижной штуцер не входит в комплект поставки ТС.К).

1.4.3.5 Металлические головки типов «М», «Г1», «Г10», «Г11» выполнены из литьевого алюминиевого сплава UNI4514G-AISI13 или из литьевого алюминиевого сплава АК-12 по ГОСТ 1583.

Металлические головки типов «Г2», «Г4», «Г6/У», «Г6/1», «Г7/У», «Г7/1» выполнены из литьевого алюминиевого сплава АК-11 В1с по PN-EN 1706.

Металлические головки типов «М(Д)», «Г6/2», «Г7/2», «Г8», «Г8/1», «Г8/2» выполнены из литьевого алюминиевого сплава.

Головка типа «ПА» выполнена из стеклонеполненного полиамида.

Головка типа «Г9» выполнена из поликарбоната.

Головки предназначены для установки в них ИП и ЦД, а также соединения ТС с кабельной линией потребителя.

Головки состоят из корпуса, съемной крышки, вводного устройства для установки кабельного ввода (одного или двух) кабеля потребителя.

В корпусе головок установлен ИП, на котором имеется клеммная колодка с зажимами для подсоединения жил кабеля потребителя и монтажных проводников ЧЭ.

У ТС.ИНД съемная крышка головок типов «Г4», «Г11», «Г7/У», «Г7/1», «Г7/2» имеет прозрачное окно для считывания информации о выходном сигнале с экрана ЦД.

Кабельные вводы вводных устройств головок могут иметь исполнения в соответствии с таблицей 1.10 и таблицами В.13 – В.16 приложения В настоящего РЭ настоящего РЭ.

Все металлические головки, кроме головок типов «М(Д)», «М», «Г1» и «Г8», «Г8/1», «Г8/2», имеют два вводных устройства для установки кабельных вводов, в одно из которых может быть установлен УЗИП ТЕРМ 002.

1.4.4 Конструкция ТС.П

1.4.4.1 ЧЭ для ТС.П представляет собой герметизированный измерительный модуль, который устанавливается в защитном корпусе ТС.П. В измерительном модуле размещен один ТРЭ. ТРЭ выполнены либо на основе каркасной намотки из микропровода, либо напыленной пленки.

1.4.4.2 Монтажные проводники ЧЭ расположены в соединительном кабеле и соединены с зажимами клеммной колодки ИП, установленного в головке.

Соединительные кабели ТС.П с защитными корпусами типов «К3М», «К4», «К5», «К5М», «К6», «К7» выполнены на основе либо многожильных медных проводов во фторопластовой изоляции в различных наружных оболочках, либо гибкого кабеля КНМСН или КНМСМ в металлической оболочке.

Соединительные кабели на основе многожильных медных проводов во фторопластовой изоляции могут иметь оболочки:

- из оплетки из металлических проволок и фторопластовой трубки (двойная фторопластовая изоляция),
- из оплетки из металлических проволок и фторопластовой трубки (двойная фторопластовая изоляция) в металлорукаве с поливинилхлоридной изоляцией МРПИ 6,
- из оплетки из металлических проволок и фторопластовой трубки (двойная фторопластовая изоляция) в нержавеющей или оцинкованном металлорукаве,
- из оплетки из металлических проволок.

1.4.4.3 Защитные корпуса типов «К3М», «К4», «К5», «К5М», «К6», «К7» выполнены цельноточеными из алюминиевого сплава. Защитный корпус типа «К7» может быть выполнен также из нержавеющей стали.

Инв.№ подл.	Полп. и дата подл.
	Инв. № дубл.
	Взам. инв. №
	Полп. и дата

22	Зам.	РГАЖ 6 2/2-2020		31.08.20	РГАЖ 0.282.001.01 РЭ	Лист
Изм.	Лист	№ докум.	Подп.	Дата		27

Защитные корпуса типов «К3М», «К5М» имеют основания с радиусом кривизны, соответствующим диаметру трубы, на которую они устанавливаются.

Защитный корпус типа «К4» имеет плоское основание.

Защитные корпуса типов «К5», «К6» имеют плоское основание и, вследствие малой ширины корпуса, могут устанавливаться на трубы малого диаметра (диаметром от 20 до 40 мм).

Защитный корпус типа «К7» может иметь как плоское основание, так и основание с радиусом кривизны, соответствующим диаметру трубы, на которую он устанавливается.

1.4.4.4 Головки типов «Г6/У», «Г6/1», «Г7/У», «Г7/1» выполнены из литейного алюминиевого сплава АК-11 по PN-EN 1706.

Головки типов «Г6/2», «Г7/2», «Г8», «Г8/1», «Г8/2» выполнены из литейного алюминиевого сплава.

Головка типа «Г9» выполнена из поликарбоната.

Головки предназначены для установки в них ИП и ЦД, а также соединения ТС.П с кабельной линией потребителя.

Головки состоят из корпуса, съемной крышки, вводного устройства для кабеля потребителя.

В корпусе головок установлен ИП, на котором имеется клеммная колодка с контактами для подсоединения жил кабеля потребителя и монтажных проводников ЧЭ.

У ТС.П.ИНД съемная крышка головок типов «Г7/У», «Г7/1», «Г7/2» имеет прозрачное окно для считывания информации о значении выходного сигнала с экрана ЦД.

Кабельные вводы вводных устройств головок могут иметь исполнения в соответствии с таблицей 1.10 настоящего РЭ.

1.4.5 Примеры записи ТС при заказе приведены в приложении Б настоящего РЭ.

1.5 Обеспечение взрывозащищенности

1.5.1 Обеспечение взрывозащищенности ТС-Exd с видом взрывозащиты «взрывонепроницаемые оболочки «d»»

1.5.1.1 Взрывозащищенность ТС-Exd обеспечивается видом взрывозащиты «взрывонепроницаемые оболочки «d»» по ГОСТ IEC 60079-1-2011.

1.5.1.2 Взрывонепроницаемые оболочки (далее – оболочки), в которые заключены электрические части ТС-Exd, выдерживают давление взрыва внутри них и исключают передачу взрыва в окружающую взрывоопасную среду.

Прочность и герметичность оболочек проверяют по ГОСТ 31610.0-2014 (IEC 60079-0:2011), ГОСТ IEC 60079-1-2011.

Прочность головок ТС-Exd проверяют на этапе разработки (при проведении предварительных (заводских) испытаний), а также при внесении изменений в конструкцию или технологию изготовления ТС-Exd (при проведении типовых испытаний). При этом испытаниям подвергают головки в количестве 3-х шт. Прочность каждой головки проверяют путем гидравлических испытаний избыточным давлением 3,2 МПа, действующим с внутренней стороны головки. Количество испытаний – 3. Продолжительность каждого испытания – 10 мин.

Части взрывонепроницаемой оболочки (защитный корпус), контактирующие с измеряемой средой, подвергают гидравлическим испытаниям со стороны действия измеряемой среды давлением в соответствии с требованиями п. 1.2.23 настоящего РЭ.

Герметичность каждой оболочки ТС-Exd проверяют при изготовлении путем пневматических испытаний избыточным давлением 0,5 МПа для всех ТС-Exd, кроме ТС-Exd, с головками типов «Г6/У», «Г7/У» и 0,77 МПа для ТС-Exd с головками типов «Г6/У», «Г7/У» в течение времени, необходимого для осмотра оболочки, но не менее 3 мин.

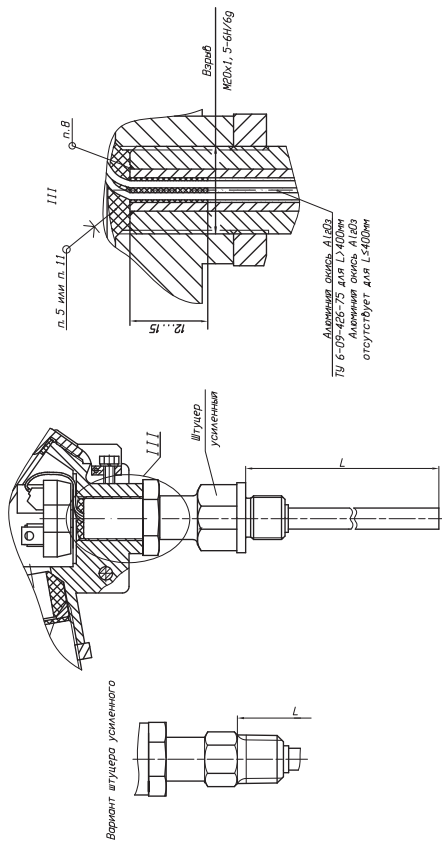
Степень защиты оболочек IP65/IP67, IP65/IP68 в соответствии с ГОСТ 14254 подтверждена испытаниями в испытательной организации.

1.5.1.3 Взрывонепроницаемость оболочки обеспечивается применением щелевой взрывозащиты. На чертежах средств взрывозащиты ТС-Exd (см. рисунки 1.1 – 1.9 настоя-

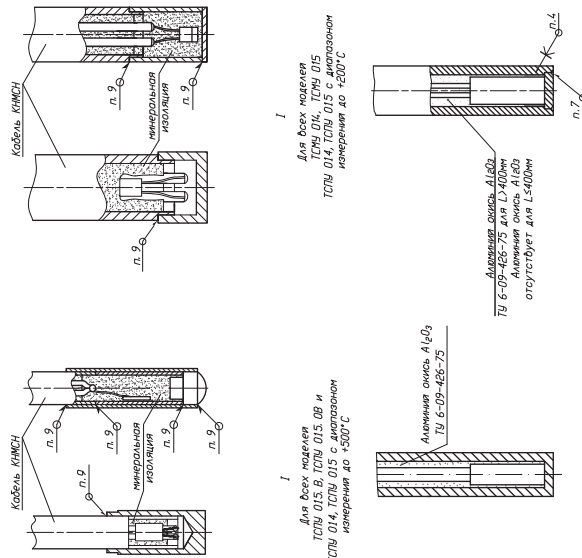
Инв. № подл.	Подп. и дата	Взам. инв. №	Инв. № дубл.	Подп. и дата подл.	РГАЖ 0.282.001.01 РЭ			Лист
					22	Зам.	РГАЖ 6 2/2-2020	31.08.20
Изм.	Лист	№ докум.	Подп.	Дата				

						Лист
22		РГАХ6 2/2-2020		31.08.20	РГАХО. 282. 001. 01 РЭ	31
Изм.	Лист	№ докум.	Подп.	Дата		

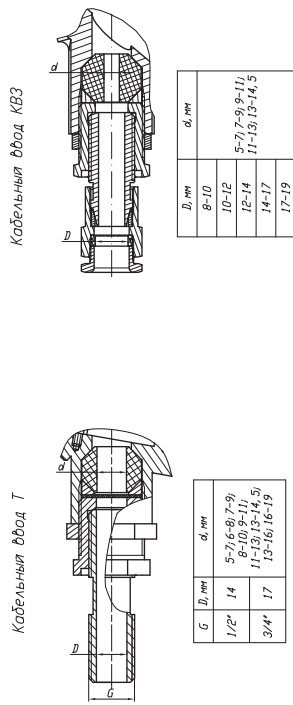
Рис. 1.5В. Остальные см. Рис. 1.5А
Вариант исполнения



Для всех моделей ТСПУ 014, ТСПУ 015 с диэлектрическим покрытием до +500°С на основе кабель КМЖСН



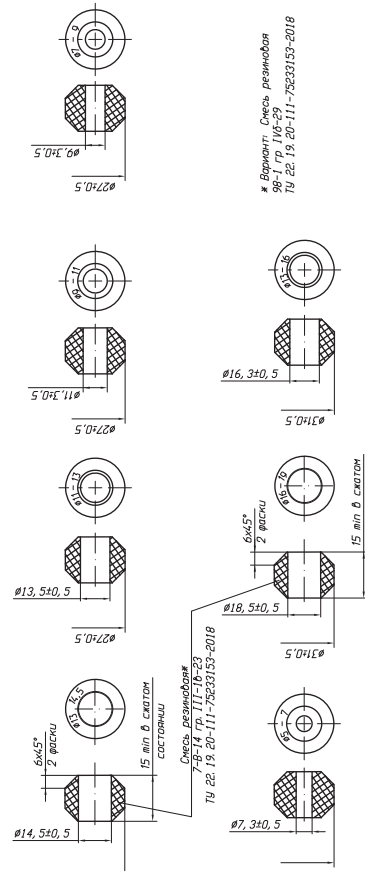
Варианты кабельного ввода с поддержанием непрерывности цепи заземления



Кабельный ввод К см. рис. 1.1а

Кабельный ввод, d, мм	К(5-7)	К(7-9)	К(9-11)	К(11-13)	К(13-16)	К(16-19)	К(19-19)
5-7							13-16, 16-19
7-9							13-16, 16-19
9-11							13-16, 16-19
11-13							13-16, 16-19
13-16							13-16, 16-19
16-19							13-16, 16-19

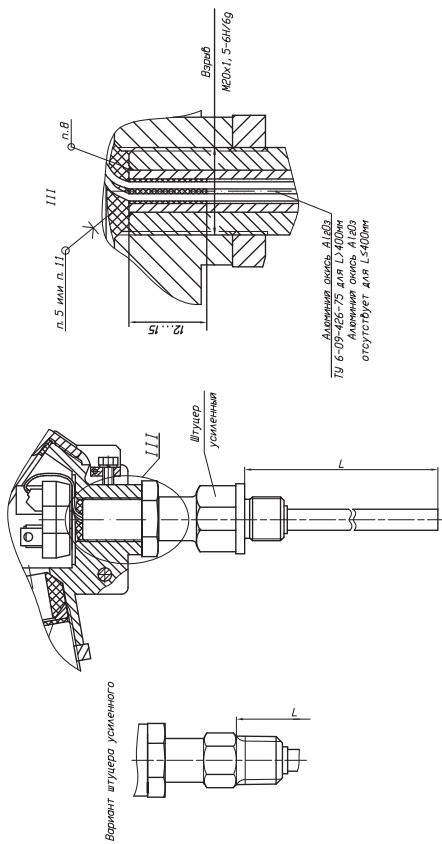
Варианты изготовления колец уплотнительных для кабельных вводов К, Т, КВЗ



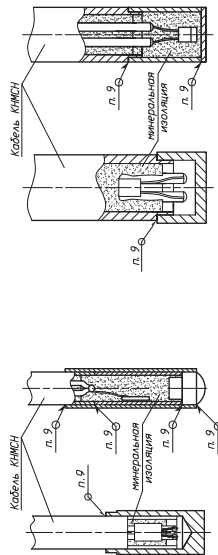
Ж Вариант: Смесь резиновая 96-1, гр. 116-29 ТУ 22.19.20-11-75233153-2018

Рисунок 1.5 продолжение – Чертеж средств взрывозащиты ТС. ИНД-Exd модели ТСПУ 014, 50. ИНД, ТСПУ 014, 97. ИНД, ТСПУ 014, 50. ИНД, ТСПУ 014, 99. ИНД с головкой типа Г11 и Г11/У

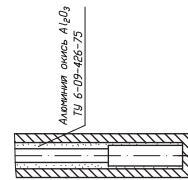
Рис. 1. 6б Остальное см. Рис. 1. 6а
Вариант исполнения



I
Для всех моделей ТСПУ 014, ТСПУ 015 с диапазоном температур до +500°C на основе кабеля КИМШ



I
Для всех моделей ТСПУ 015.В, ТСПУ 015.0В и ТСПУ 014, ТСПУ 015 с диапазоном температуры до +500°C



I
Для всех моделей ТСПУ 014, ТСПУ 015 с диапазоном температуры до +500°C

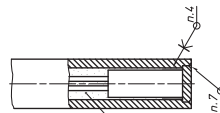


Рисунок 1. 6 (продолжение) – Чертеж средств взрывозащиты ТС-ExdI, ТС-ExdI, ТС. П-ExdI, ТС. П-ExdI модели ТСПУ 014СП, ТСПУ 014СП, ТСПУ 014. П, ТСПУ 014К с клеммными головками типа Г6/1 и Г6/1/У

Инб. N подл.	Подп.и дата	Взам. инб. N	Инб. N дубл.	Подп.и дата

Рис. 1. 7а

Исполнение под установку взрывозащитного (Exd, ExdI) кабельного ввода

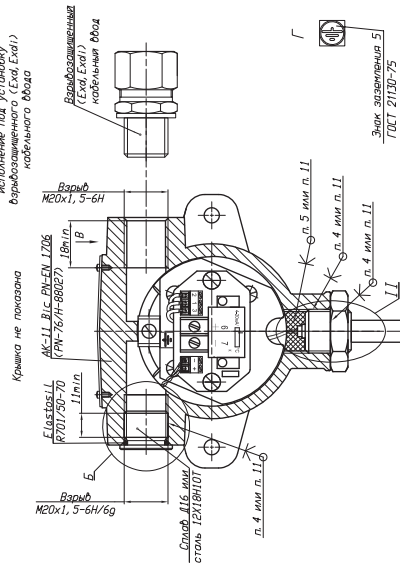
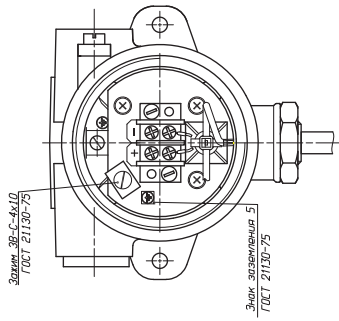
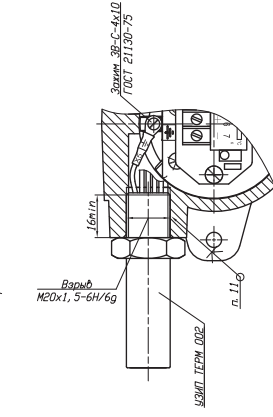


Рис. 1. 7б остальное см. Рис. 1. 7а
Вариант исполнения



Вариант исполнения Г71/У



Варианты защитной арматуры

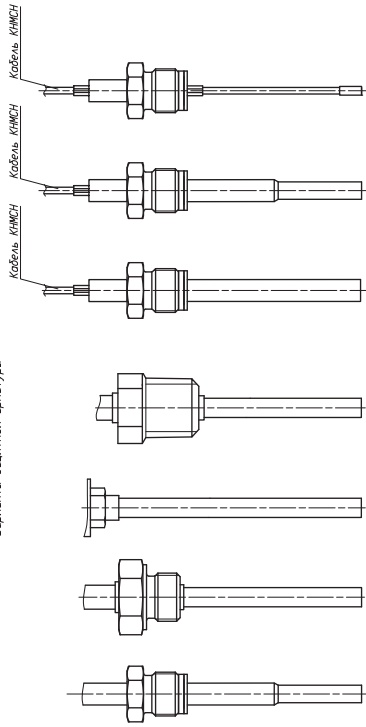
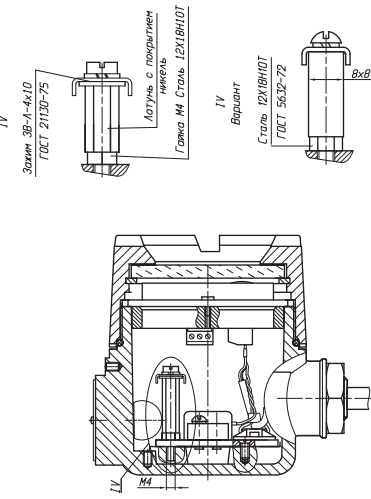
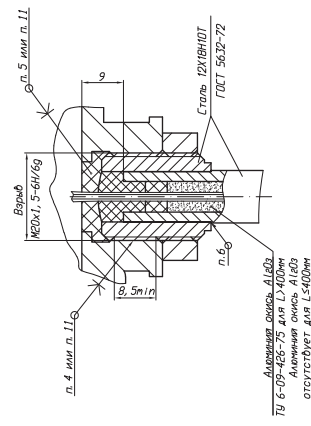


Рисунок 1. 7 - Чертеж средств взрывозащиты ТС. Инд-ExdI, ТС. П. Инд-ExdI модели ТСМУ014сп. Инд, ТСПУ 014. П, ТСПУ 014. П, ТСПУ 014К. Инд с клеммными головками типа Г71 и Г71/У

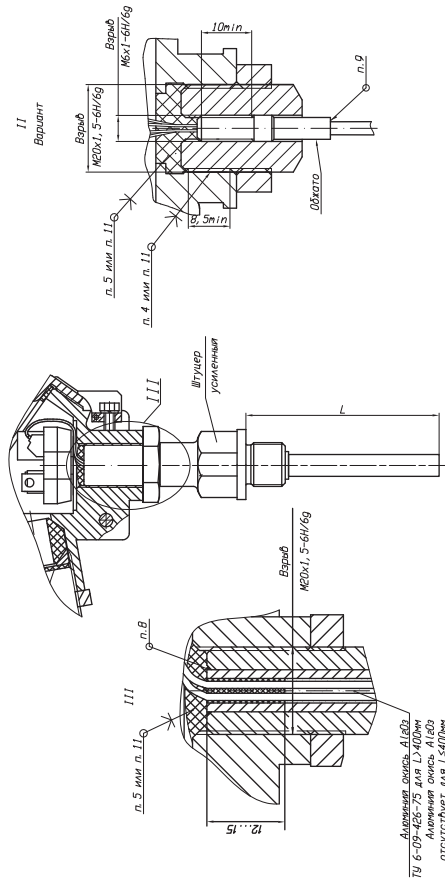


II

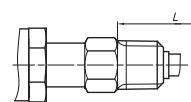


1. Размеры для справок, при ремонте контроль соблюдать.
2. Свободная объем оболочки $V = 250\text{см}^3$. Испытательное давление 0,5 МПа.
3. Резьбовое соединение, обозначение "Вариб", должно иметь не менее 5 полных витков резьбы, обозначенных на рисунке.
4. Клей ВК-9 и ПРАЖ 05-03-16.
5. Клей ВК-9. В зазорной массе клея трещины, сколы, воздушные пузырьки отслаивания от защитной массы не допускаются.
6. Сварка ГОСТ 14771-76-Н1-ИИ.
7. Сварка ГОСТ 14771-76-У1-ИИ.
8. Сварка ГОСТ 14771-76-У1-ИИ.
9. Сварка ГОСТ 28915-91-Н1-ИИ.
10. Категория сварки соединения II по ГОСТ 23118-99.
11. Герметик "Силпакрил 2140" ТУ 2257-003-0296014-2015.
12. Герметик силиконовый АБРА СЛЕМЖ RTV S111 от Gasket Maker (США, АБРА ИНДАСТРИЗ, ИНЖ.).
13. На резьбе поверхности М20х1,5-6Н/6g, обозначение "Вариб", нанесена слезка Металек 33 Metal.
14. Перепадное сопротивление между замком ЗВ, ЗБ и защитным корпусом должно быть не более 0,1 Ом.

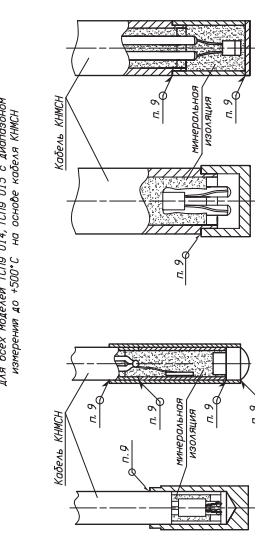
Рис. 1.7а
Остальное см. Рис. 1.7а
Вариант исполнения



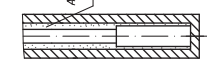
Вариант штуцера усиленного



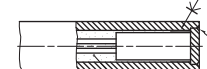
Для всех моделей ТСПУ 014, ТСПУ 015 с диаметром
намерения до +500°C на основе кабеля КИМШ



Для всех моделей
ТСПУ 015.В, ТСПУ 015.08 и
ТСПУ 014, ТСПУ 015 с диапазоном
намерения до +500°C



Для всех моделей
ТСПУ 014, ТСПУ 015
намерения до +200°C



II
Вариант

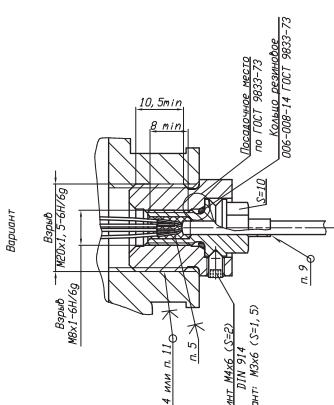


Рисунок 1.7 (продолжение) – Чертеж средств взрывозащиты ТС. ИНД-Ехд,
ТС. П. ИНД-Ехд модели ТСМУ014Сп. ИНД, ТСПУ 014Сп. ИНД, ТСПУ 014, П.
ТСПУ 014. П. ИНД, ТСПУ 014К. ИНД с клеммными головками типа Г7/1
и Г7/1/У

Инб. N подл.	Подп.и дата	Взам. инб. N	Инб. N дубл.	Подп.и дата
--------------	-------------	--------------	--------------	-------------

Рис. 1.8а
Крышка клеммная головки не показана

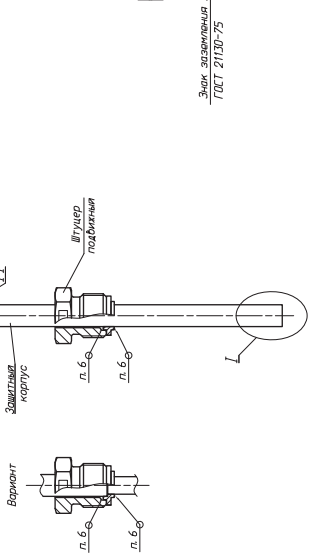
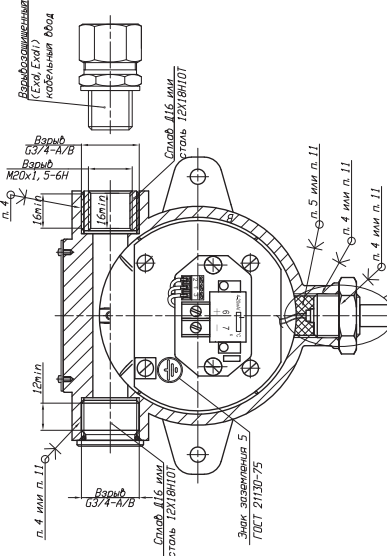
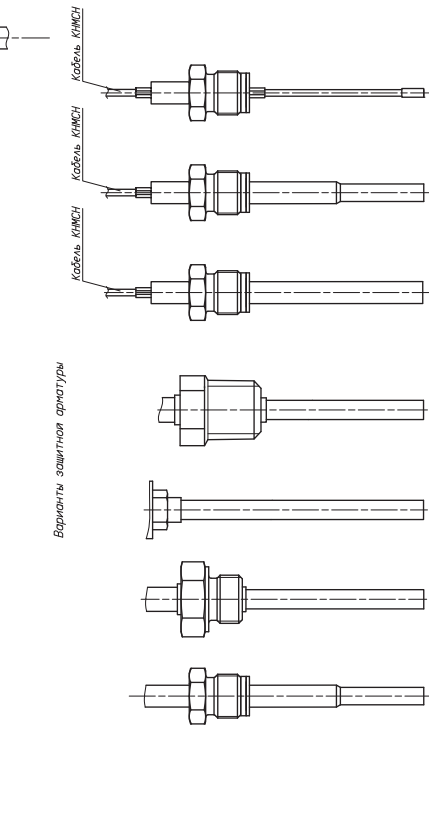
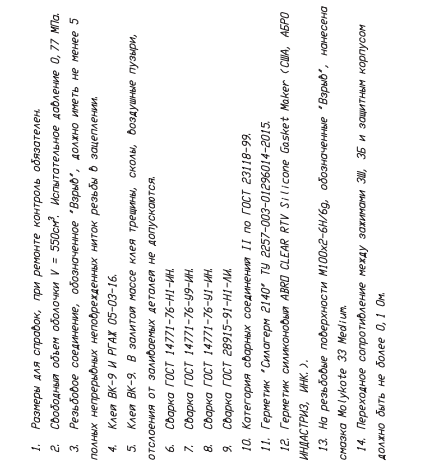
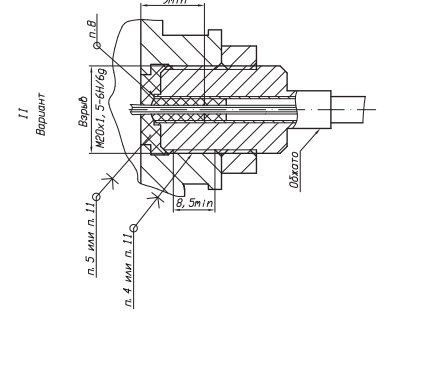
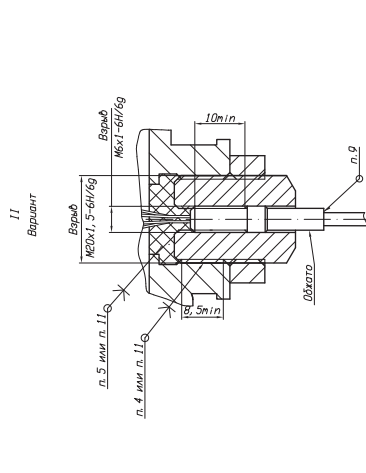
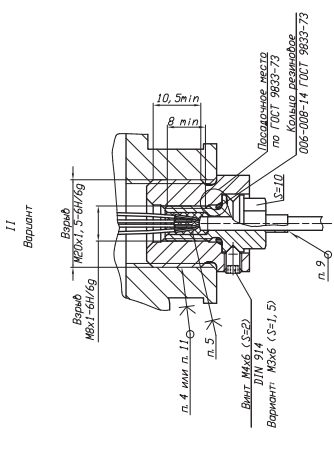
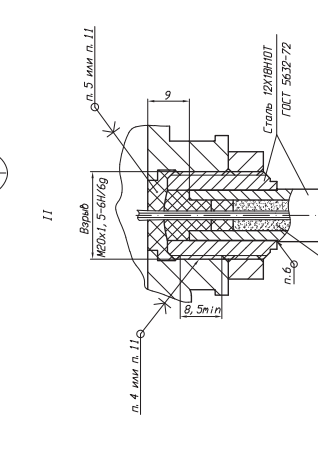
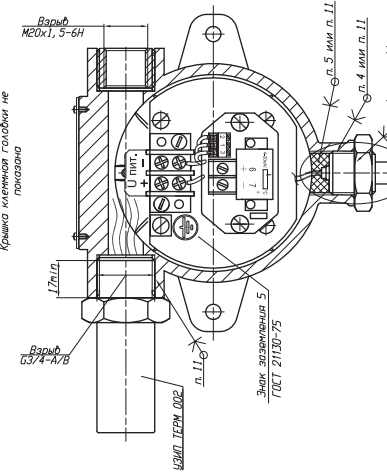


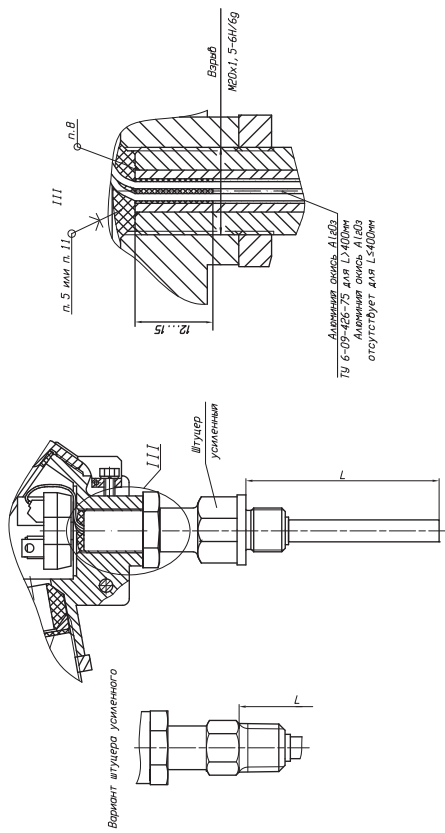
Рис. 1.8б
Крышка клеммная головка не показана



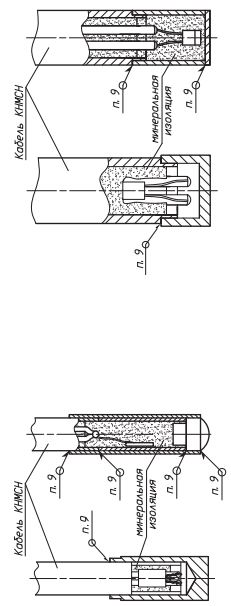
1. Размеры для справок, при ремонте контроль соблюдать.
2. Свободный объем оболочки $V = 550 \text{ см}^3$. Исходящее давление 0,77 МПа.
3. Резьбовое соединение, обозначенное "Варф", должно иметь не менее 5 полных непрерывных неподрезанных витков резьбы в зацеплении.
4. Клей ВК-9 и РГАМ 05-03-16.
5. Клей ВК-9. В зашитом массе клея трещины, сколы, воздушные пузыри, отслаивания от зашитых деталей не допускаются.
6. Сварка ГОСТ 14771-76-Н1-Н4.
7. Сварка ГОСТ 14771-76-У9-Н4.
8. Сварка ГОСТ 14771-76-У1-Н4.
9. Сварка ГОСТ 28915-91-Н1-АМ.
10. Категория сварных соединений II по ГОСТ 23118-99.
11. Герметик "Силгарт 2140" по ЕЭСУ-003-0189014-2015.
12. Герметик силиконовый АВРО CLEAR RTV 51 (Silicone Gasket Maker (США, АВРО ИНДАСТРИЗ, ИЖ.)).
13. На резьбовые поверхности М100х2-6Н/6g, обозначенные "Варф", нанесена смазка Моликоде 33 Медил.
14. Переходное сопряжение между зажимом 36 и защитным корпусом должно быть не более 0,1 мм.

Рисунок 1.8 - Чертеж средств взрывозащиты ТС-Exd, ТС. П-Exd, ТС. К-Exd, ТС. К-Exd, ТСПУ 014Сп, ТСПУ 014Сп, ТСПУ 014. П с головками типов Гб, Гб/У

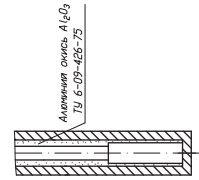
Рис. 1.8b. Остальное см. Рис. 1.8a
Вариант исполнения



I
Для всех моделей ТСПУ 014, ТСПУ 015 с диапазоном температур до +500°С на выходе кабеля КИЖСН



I
Для всех моделей ТСПУ 015, В, ТСПУ 015, 08 и ТСПУ 014, ТСПУ 015 с диапазоном температур до +500°С



I
Для всех моделей ТСПУ 014, ТСПУ 015 с диапазоном температур до +200°С

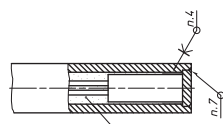
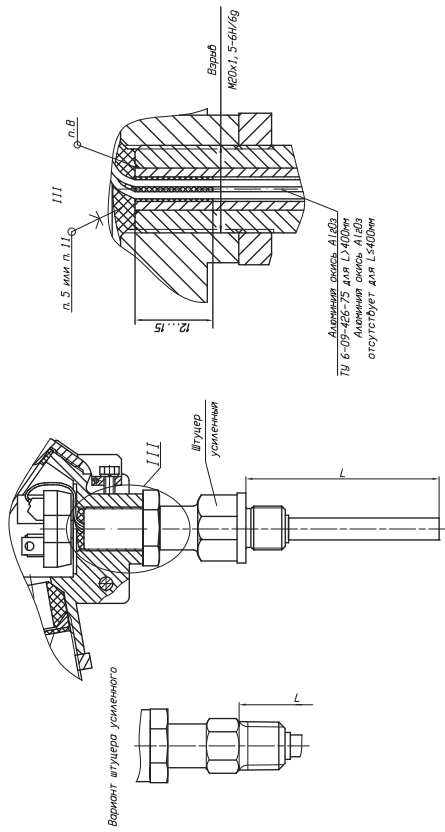
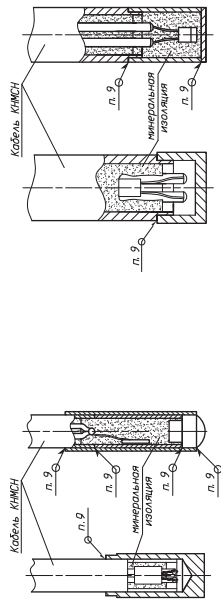


Рисунок 1.8 (продолжение) – Чертеж средств взрывозащиты ТС-Ехd, ТС-П-Ехd ТС-К-Ехd, ТС-К-Ехd; модели ТСПУ 014Сп, ТСПУ 014Сп, ТСПУ 014, П с гололками типов Г6, Г6/У

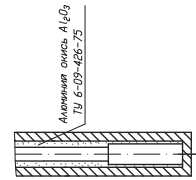
Рис. 1. 9а. Остальное см. Рис. 1. 9а
Вариант исполнения



I
Для всех моделей ТСПУ 014, ТСПУ 015 с ампагоном
напряжения до +500°С на основе кабеля КИЖСН



I
Для всех моделей
ТСПУ 015. В, ТСПУ 015. 08 и
ТСПУ 014, ТСПУ 015 с ампагоном
напряжения до +500°С



I
Для всех моделей
ТСПУ 014, ТСПУ 015
с ампагоном
напряжения до +200°С

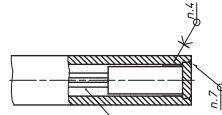


Рисунок 1. 9 (продолжение) – Чертеж средств взрывозащиты ТС, ИНД-Ехд,
ТС. П. ИНД-Ехд, ТС. К. ИНД-Ехд, ТС. К. ИНД-Ехд; модели ТСПУ 014сп. ИНД,
ТСПУ 014сп. ИНД, ТСПУ 014. П. ИНД с головами типа Г7 и Г7У

22	РГАХ6 2/2-2020	31.08.20	РГАХО. 282. 001. 01 РЗ	Лист
Изм. Лист	Н докум.	Подп.	Дата	44/45

щего РЭ) показаны сопряжения деталей, обеспечивающих щелевую взрывозащиту. Эти сопряжения обозначены словом «Взрыв» с указанием допустимых по ГОСТ ИЕС 60079-1-2011 параметров взрывозащиты: минимальной осевой длины резьбы, шага резьбы, числа полных непрерывных неповрежденных ниток резьбы взрывонепроницаемых резьбовых соединений.

Механические повреждения взрывозащитных поверхностей не допускаются.

1.5.1.4 Поверхности сопряжения деталей из сплава АК-11 по PN-EN 1706, из сплава АК-12 по ГОСТ 1583 или из сплава UNI4514G-AISI13, обеспечивающих щелевую взрывозащиту, защищены от коррозии смазкой Molykoite 111 Compound или смазкой другого типа с аналогичными свойствами.

1.5.1.5 Взрывонепроницаемость ввода кабеля достигается уплотнением его эластичным резиновым кольцом.

Размеры эластичного резинового кольца для кабельных вводов, сертифицированных вместе с готовыми ТС-Exd, приведены на чертежах средств взрывозащиты (см. рисунки 1.1 – 1.6 настоящего РЭ).

Размеры эластичного резинового кольца для кабельных вводов, сертифицированных в установленном порядке на соответствие требованиям ТР ТС 012/2011 отдельно от готовых ТС-Exd, должны соответствовать требованиям документации на данные кабельные вводы.

1.5.1.6 Температура наиболее нагретых наружных частей оболочек и электрических элементов внутри них не превышает значений, соответствующих температурным классам Т1, ..., Т6 по ГОСТ 31610.0-2014 (ИЕС 60079-0:2011).

1.5.1.7 Все токоведущие и заземляющие зажимы предохранены от самоотвинчивания применением пружинных шайб.

1.5.1.8 Резьбовое соединение головки и защитного корпуса предохранено от самоотвинчивания с помощью клея и контрочной гайки.

Резьбовое соединение вводного устройства головки и переходника для установки сертифицированного в установленном порядке кабельного ввода предохранено от самоотвинчивания с помощью клея.

Резьбовое соединение незадействованного вводного устройства для установки кабельного ввода головок с двумя вводными устройствами и заглушки предохранено от самоотвинчивания с помощью клея.

Резьбовое соединение защитного корпуса и корпуса головок ТС.К-Exd, ТС.П-Exd разборной конструкции предохранено от самоотвинчивания стопорным устройством, состоящим из стопорного винта с головкой под спецключ. При заворачивании винт входит в зацепление с пазом на переходнике вводного устройства головки и механически стопорит его.

Резьбовое соединение крышки и корпуса головки типа «Г1» предохранено от самоотвинчивания стопорным устройством, состоящим из упора, установленного на оси, и болта, установленного в резьбовом отверстии в упоре. При заворачивании болта упор входит в зацепление с пазами на крышке головки и механически стопорит её. Болт предохранен от самоотвинчивания применением пружинной шайбы и размещен в охранной зоне, образованной двумя выступами на упоре.

Резьбовое соединение крышки и корпуса головок типов «Г2», «Г4», «Г6/1», «Г6/У», «Г7/1», «Г7/У», «Г10», «Г11» предохранено от самоотвинчивания стопорным устройством, состоящим из стопорного винта с головкой под спецключ. При заворачивании винт входит в зацепление с пазами на крышке головки и механически стопорит её. Винт находится в охранной зоне, образованной специально выполненным углублением в корпусе головки.

Резьбовой штуцер вводного устройства под ввод кабеля головок типов «Г1», «Г10», «Г11» предохранен от самоотвинчивания с помощью контргайки.

1.5.1.9 На табличке или этикетке, прикрепленной к головке ТС-Exd, или на съемной крышке ТС-Exd нанесены:

Интв. № подл.	Интв. № дубл.	Интв. № инв.	Интв. № инв.	Интв. № подл.
---------------	---------------	--------------	--------------	---------------

22	Зам.	РГАЖ 6 2/2-2020		31.08.20	РГАЖ 0.282.001.01 РЭ	Лист
Изм.	Лист	№ докум.	Подп.	Дата		46

- специальный знак взрывобезопасности;
- маркировка взрывозащиты 1Ex d IIC T6...T1 Gb X;
- предупредительная надпись ОТКРЫВАТЬ, ОТКЛЮЧИВ ОТ СЕТИ или ДЛЯ ВЗРЫВООПАСНЫХ ЗОН: ПРЕДУПРЕЖДЕНИЕ – ОТКРЫВАТЬ, ОТКЛЮЧИВ ОТ СЕТИ;
- маркировка температуры окружающей среды: $-55\text{ }^{\circ}\text{C} \leq t_a \leq +80\text{ }^{\circ}\text{C}$ или $-60\text{ }^{\circ}\text{C} \leq t_a \leq +80\text{ }^{\circ}\text{C}$;

- знак степени защиты от внешних воздействующих факторов IP67 или IP68.

Знак X, следующий за маркировкой взрывозащиты, в соответствии с ГОСТ 31610.0-2014 (IEC 60079-0:2011)) указывает на особые условия монтажа и эксплуатации ТС-Exd, а именно на то, что:

- наружные поверхности ТС-Exd, контактирующие с внешней окружающей средой, в которой возможно образование взрывоопасных смесей, должны быть защищены от превышения их температуры вследствие теплопередачи от измеряемой среды или поверхности, температуру которой измеряют, выше допустимых значений для оборудования соответствующего температурного класса по ГОСТ 31610.0-2014 (IEC 60079-0:2011);

- ТС-Exd, кроме ТС-Exd с кабельными вводами, сертифицированными вместе с готовыми ТС-Exd, должны применяться с сертифицированными в установленном порядке кабельными вводами, обеспечивающими необходимые вид и уровень взрывозащиты, степень защиты оболочки и имеющими действующие сертификаты соответствия требованиям ТР ТС 012/2011.

1.5.1.10 ТС-Exd снабжены наружным и внутренним заземляющими зажимами, около которых имеются знаки заземления по ГОСТ 21130.

1.5.2 Обеспечение взрывозащищенности ТС-Exi с видом взрывозащиты «искробезопасная электрическая цепь «i»

1.5.2.1 Взрывозащищенность ТС-Exi обеспечивается видом взрывозащиты «искробезопасная электрическая цепь «i» в соответствии с ГОСТ 31610.11-2014 (IEC 60079-11:2011)).

1.5.2.2 ТС-Exi предназначены для работы совместно с источниками питания и регистрирующей аппаратурой, имеющими искробезопасные электрические цепи для подключения ТС-Exi.

1.5.2.3 Материалы, применяемые в ТС-Exi, выбраны с учётом обеспечения требований ГОСТ 31610.0-2014 (IEC 60079-0:2011), ГОСТ 31610.11-2014 (IEC 60079-11:2011) к степени защиты оболочки, механической прочности, стойкости к действию пламени и искробезопасности от электрических разрядов.

1.5.2.4 Оболочки ТС-Exi, в которые заключены их электрические части, обеспечивают защиту внутренних элементов ТС-Exi от соприкосновения с токоведущими частями, находящимися под напряжением, и от внешних воздействий окружающей среды.

Степень защиты оболочек IP54, IP65, IP65/IP67, IP65/IP68 в соответствии с ГОСТ 14254 подтверждена испытаниями в испытательной организации.

Части оболочки, контактирующие с измеряемой средой, подвергаются гидравлическим испытаниям со стороны действия измеряемой среды соответствующим давлением в соответствии с требованиями п. 1.2.22 настоящего РЭ.

Наружная поверхность головок типа «М», «Г10», «Г11» из алюминиевого сплава АК-12 по ГОСТ 1583 или алюминиевого сплава UNI4514G-AISI13 покрыта порошковой краской типа RAL.

Наружная поверхность головок типов «Г2», «Г4», «Г6/У», «Г6/1», «Г7/У», «Г7/1» из алюминиевого сплава АК-11 по PN-EN 1706, а также головок типов «М(D)», «ПА», «Г6/2», «Г7/2», «Г8», «Г8/1», «Г8/2» покрыта эмалью.

1.5.2.5 ИП, устанавливаемые в головку ТС-Exi, выполнены в виде отдельного модуля.

Изм. № подл.	Подп. и дата подл.
Взам. инв. №	Инв. № дубл.
Подп. и дата	

Изм.	Лист	№ докум.	Подп.	Дата	РГАЖ 0.282.001.01 РЭ	Лист 47
22	Зам.	РГАЖ 6 2/2-2020		31.08.20		

Электрические элементы ИП размещены на печатной плате и залиты компаундом, образующим при затвердевании эластичное каучукообразное покрытие.

Свойства компаунда удовлетворяют требованиям ГОСТ 31610.11-2014 (IEC 60079-11:2011).

Подключение внутренних и внешних электрических цепей к измерительным преобразователям осуществляется с помощью клеммной колодки с зажимами «под винт». Материал колодки, толщина изоляционных перегородок между зажимами колодки и электрическая прочность изоляции перегородок колодки соответствуют требованиям ГОСТ 31610.0-2014 (IEC 60079-0:2011), ГОСТ 31610.11-2014 (IEC 60079-11:2011).

Проводники внешних электрических цепей, подключённые к ИП, предохранены от выдёргивания при помощи уплотнения эластичным резиновым кольцом, установленным в кабельном вводе головки.

Резьбовой штуцер вводного устройства головок типов «М», «Г10», «Г11» предохранён от самоотвинчивания контргайкой.

1.5.2.6 Температура наиболее нагретых наружных частей оболочек ТС-Ехi и электрических элементов внутри них не превышает значений, соответствующих температурным классам Т1, ..., Т6 по ГОСТ 31610.0-2014 (IEC 60079-0:2011).

1.5.2.7 ТС-Ехi, кроме ТС-Ехi с головками типов «ПА», «Г9», снабжены наружным и внутренним заземляющими зажимами, около которых имеются знаки заземления по ГОСТ 21130.

1.5.2.8 Токоведущие и заземляющие зажимы ТС-Ехi предохранены от самоотвинчивания с помощью пружинных шайб.

1.5.2.9 На табличке или этикетке, прикрепленной к головке ТС-Ехi, или на съёмной крышке ТС-Ехi нанесены:

- специальный знак взрывобезопасности;
- маркировка взрывозащиты 0Ex ia IIC Т6...Т1 Ga X;
- предупредительная надпись ОТКРЫВАТЬ, ОТКЛЮЧИВ ОТ СЕТИ или ДЛЯ ВЗРЫВООПАСНЫХ ЗОН: ПРЕДУПРЕЖДЕНИЕ – ОТКРЫВАТЬ, ОТКЛЮЧИВ ОТ СЕТИ;
- маркировка температуры окружающей среды: $-55\text{ }^{\circ}\text{C} \leq t_a \leq +80\text{ }^{\circ}\text{C}$ или $-60\text{ }^{\circ}\text{C} \leq t_a \leq +80\text{ }^{\circ}\text{C}$;
- знак степени защиты от внешних воздействующих факторов IP54, IP65, IP65/IP67 или IP65/IP68.

Знак X, следующий за маркировкой взрывозащиты, в соответствии с ГОСТ 31610.0-2014 (IEC 60079-0:2011) указывает на особые условия монтажа и эксплуатации ТС-Ехi, а именно на то, что:

- к ТС-Ехi с видом взрывозащиты «искробезопасная электрическая цепь «i» должны подключаться устройства, имеющие соответствующую маркировку взрывозащиты и сертификат соответствия требованиям ТР ТС 012/2011;
- выходные напряжение, ток и мощность таких устройств не должны превышать соответствующих максимальных входных значений ТС-Ехi;
- внешние допустимые индуктивность и электрическая емкость искробезопасных цепей таких устройств должны быть не менее максимальных значений внутренних индуктивности и электрической емкости искробезопасных цепей, с учетом параметров линии связи.

Электрические параметры ТС-Ехi:

- максимальный входной ток I_i : 100 мА;
- максимальное входное напряжение U_i : 28,5 В;
- максимальная входная мощность P_i : 0,713 Вт;
- максимальная внутренняя емкость C_i : 50 нФ;
- максимальная внутренняя индуктивность L_i : 500 мкГн;

Электрические параметры ТС.ИНД-Ехi:

- максимальный входной ток I_i : 120 мА;

Инв. № подл.	Подп. и дата подл.			
	Инв. № дубл.			
Инв. № подл.	Взам. инв. №			
	Подп. и дата			
Инв. № подл.	Инв. № дубл.			
	Подп. и дата			
22	Зам.	РГАЖ 6 2/2-2020		31.08.20
Изм.	Лист	№ докум.	Подп.	Дата
РГАЖ 0.282.001.01 РЭ				Лист
				48

- максимальное входное напряжение U_i : 28 В;
- максимальная входная мощность P_i : 0,8 Вт;
- максимальная внутренняя емкость C_i : 0 нФ;
- максимальная внутренняя индуктивность L_i : 0 мкГн;

- наружные поверхности ТС-Exi, контактирующие с внешней окружающей средой, в которой возможно образование взрывоопасных смесей, должны быть защищены от превышения их температуры вследствие теплопередачи от измеряемой среды или от поверхности, температуру которой измеряют, выше допустимых значений для оборудования соответствующего температурного класса по ГОСТ 31610.0-2014 (IEC 60079-0:2011);

- ТС-Exi с головками из стеклонеполненного полиамида и из поликарбоната предназначены для стационарной установки и работы в условиях, при которых в нормальных условиях эксплуатации отсутствует обдув оболочки пылевоздушными потоками, исключено появление на оболочке электростатического заряда вследствие трения, электростатической индукции или соприкосновения с заряженными телами;

- ТС-Exi с головками из алюминиевого сплава при эксплуатации во взрывоопасной зоне класса 0 необходимо оберегать от механических воздействий во избежание появления фрикционных искр.

1.5.3 Обеспечение взрывозащищенности ТС-Exdi с совмещенными видами взрывозащиты «взрывонепроницаемые оболочки “d”» и «искробезопасная электрическая цепь «i»

1.5.3.1 Взрывозащищенность ТС-Exdi обеспечивается совмещенными видами взрывозащиты «взрывонепроницаемые оболочки “d”» по ГОСТ IEC 60079-1-2011 и «искробезопасная электрическая цепь «i» по ГОСТ 31610.11-2014 (IEC 60079-11:2011).

1.5.3.2 Взрывозащищенность ТС-Exdi обеспечивается одновременным выполнением для ТС-Exdi требований, указанных в п.п. 1.5.1, 1.5.2 настоящего РЭ.

1.6 Обеспечение взрывозащищенности при монтаже

1.6.1 ТС устанавливать в подготовленное посадочное место на объекте измерений в порядке, указанном в п. 2.2.4 настоящего РЭ.

1.6.2 Перед подсоединением кабельной линии из патрубка головки ТС извлечь транспортную прокладку.

1.6.3 При монтаже ТС руководствоваться:

- а) главой 7.3 ПУЭ;
- б) ПТЭЭП, в том числе главой 3.4 «Электроустановки во взрывоопасных зонах»;
- в) «Межотраслевыми правилами по охране труда (правила безопасности) при эксплуатации электроустановок» ПОТ РМ-01602001 РД 153-34.0-03.150-00 (далее по тексту – ПОТ);

г) настоящим РЭ.

1.6.4 Перед монтажом осмотреть ТС. При осмотре ТС необходимо обратить внимание на:

- 1) маркировку взрывозащиты (см. п.п. 1.5.1.9, 1.5.2.9 настоящего РЭ) и предупредительную надпись;
- 2) отсутствие повреждений оболочек;
- 3) наличие всех крепежных элементов (болтов, гаек, шайб), контрящих элементов и стопорного устройства;
- 4) наличие и состояние средств уплотнения (для крышки и кабеля);
- 5) наличие заземляющих устройств;
- 6) состояние компаундной заливки ИП.

1.6.5 При монтаже ТС-Exd, ТС-Exdi проверить состояние взрывозащитных поверхностей деталей, подвергаемых разборке, на соответствие требованиям чертежей средств взрывозащиты (см. рисунки 1.1 – 1.9 настоящего РЭ).

1.6.6 Съёмные детали должны прилегать к корпусу настолько плотно, насколько позволяет конструкция.

Изм.	Лист	№ докум.	Подп.	Дата
22	Зам.	РГАЖ 6 2/2-2020		31.08.20

Изм.	Лист	№ докум.	Подп.	Дата
22	Зам.	РГАЖ 6 2/2-2020		31.08.20

РГАЖ 0.282.001.01 РЭ			
49			

Лист	49
------	----

1.6.7 Подсоединение ТС-Exd, ТС-Exdi осуществлять кабелем, защищенным от механических повреждений, с резиновой, поливинилхлоридной или бумажной изоляцией в резиновой, поливинилхлоридной или металлической оболочках круглого сечения с заполнением между жилами. Изоляция жил (проводов) кабеля, а также оболочка должны быть негорючими. Применение кабеля в полиэтиленовой оболочке и с полиэтиленовой изоляцией не допускается.

Диаметр кабеля должен соответствовать маркировке на уплотнительном кольце кабельных вводов.

Уплотнение кабеля выполнять самым тщательным образом, т.к. от этого зависит взрывонепроницаемость вводного устройства ТС-Exd или ТС-Exdi.

1.6.8 Подсоединение ТС-Exi осуществлять кабелем круглого сечения с жилами (проводниками), защищенными от механических повреждений.

Уплотнение кабеля выполнить тщательным образом для предотвращения выдергивания или проворачивания кабеля в вводном устройстве головки ТС-Exi.

1.6.9 ТС-Exd, ТС-Exdi заземлить с помощью внутреннего или наружного заземляющих зажимов. При этом необходимо руководствоваться ПУЭ.

Наружный заземляющий проводник тщательно зачистить, а соединение его с наружным заземляющим зажимом предохранить от коррозии посредством нанесения консистентной смазки.

1.6.10 По окончании монтажа проверить:

- сопротивление изоляции, которое при испытательном напряжении 100 В должно быть не менее 20 МОм при нормальных климатических условиях и не менее 0,5 МОм – при повышенной влажности;

- сопротивление заземляющего устройства, которое должно быть не более 4 Ом.

1.6.11 Снимавшиеся при монтаже крышку и другие детали установить на место. Резьбовой штуцер вводного устройства предохранить от самоотвинчивания контргайкой. Обратит внимание на наличие всех крепежных и контрящих элементов и их затяжку.

После монтажа ТС-Exd, ТС-Exdi резьбовое соединение крышки и корпуса головок предохранить от самоотвинчивания с помощью стопорного устройства.

1.7 Средства измерений, инструмент и принадлежности

1.7.1 Перечень средств измерений, используемых при проверке ТС, приведен в таблице 1.18 настоящего РЭ.

Таблица 1.18 – Перечень средств измерений, используемых при проверке ТС

Наименование и тип	Технические характеристики, ГОСТ (ТУ)
1 Термометр сопротивления платиновый вибропрочный эталонный ПТСВ-2-2	Диапазон измеряемых температур от минус 200 до плюс 160 °С. Разряд 2.
2 Платиновый термометр сопротивления вибропрочный эталонный ПТСВ-1-3	Диапазон измеряемой температуры – от минус 50 °С до плюс 500 °С. Разряд 3
3 Многоканальный прецизионный измеритель/регулятор температуры МИТ 8.10	Предел допускаемой абсолютной погрешности измерения температуры при помощи термометра сопротивления (100 Ом, 1 мА) – $\pm (0,004 + 10^{-5}t)$ °С
4 Мегаомметр Ф 4101	Испытательное напряжение – 100 В, класс точности – 2,5
5 Вольтметр универсальный цифровой В7-78/1	Предел допускаемой основной абсолютной погрешности, %: - при измерении электрического сопротивления постоянного тока – $\pm 0,025$; - при измерении постоянного напряжения – $\pm 0,0015$

Инв. № подл.	Изм.	Лист	№ докум.	Подп.	Дата	РГАЖ 0.282.001.01 РЭ	Лист
Инв. № дубл.	Взам. инв. №	Подп. и дата подл.					

Окончание таблицы 1.18

Наименование и тип	Технические характеристики, ГОСТ (ТУ)
6 Катушка сопротивления Р331	Номинальное сопротивление – 100 Ом, класс точности – 0,01
7 Катушка сопротивления Р321	Номинальное сопротивление – 10 Ом, класс точности – 0,005
8 Источник питания постоянного тока типа Б5-44А	Диапазон выходного напряжения – от 0 до 50 В; диапазон выходного постоянного тока – от 0 до 600 мА
9 Калибратор токовой петли Fluke 707	Диапазон измерений постоянного тока – от 0 до 24 мА, предел допускаемой основной абсолютной погрешности – $(0,00015 \cdot I + 2 \text{ ед.мл.р.})$ мА, I – измеряемая величина постоянного тока
10 Термостат нулевой ТН-3М	СКО, не более – 0,02 °С
11 Термостат жидкостной «ТЕРМОТЕСТ-5»	Диапазон воспроизводимых температур – от минус 70 до плюс 30 °С. СКО, не более – 0,01 °С (для диапазона от минус 70 до плюс 30 °С)
12 Термостат жидкостной типа «ТЕРМОТЕСТ-100»	Диапазон воспроизводимых температур – от минус 40 до плюс 100 °С. СКО, не более – 0,01 °С (для диапазона от минус 30 до плюс 90 °С); – 0,02 °С (для диапазона от плюс 90 до плюс 100 °С).
13 Термостат жидкостный «ТЕРМОТЕСТ-100-07»	Диапазон воспроизводимых температур – от минус 30 до плюс 100 °С. СКО, не более – 0,02 °С (для диапазона от минус 20 °С до плюс 90 °С); – 0,04 °С (для диапазонов от минус 30 до минус 20 °С, от плюс 90 °С до плюс 100 °С)
14 Термостат жидкостной «ТЕРМОТЕСТ-300»	Диапазон воспроизводимых температур – от плюс 100 до плюс 300 °С. СКО, не более 0,02 °С.
15 Термостат с флюидизированной средой FB-08	Диапазон воспроизводимых температур – от плюс 50 до плюс 700 °С. Нестабильность поддержания температуры в режиме «dead bead» в диапазоне температур от плюс 200 до плюс 600 °С, не более $\pm 0,01$ °С
16 Калибратор температуры КТ-2М	Диапазон воспроизводимых температур – от плюс 40 до плюс 500 °С. Погрешность воспроизведения температуры, не более – $\pm (0,05 + 0,0006 \cdot t)$ °С, где t – уставка калибратора в °С.
17 Калибратор температуры КТ-3	Диапазон воспроизводимых температур – от плюс 400 до плюс 1100 °С. Нестабильность поддержания температуры, не более – $\pm 0,3$ °С
18 Инструмент измерительный	Погрешность измерения, не более – $\pm 0,5$ %

Примечания к таблице 1.18

1 Допускается использовать другие средства измерений и оборудование с техническими и метрологическими характеристиками не хуже, чем у указанных в таблице 1.18 настоящего РЭ.

2 Все средства измерений должны быть прокалиброваны в соответствии с РД РСК 02-2014 или поверены в соответствии с приказом Минпромторга РФ от 31.07.2020 № 2510, а испытательное оборудование – аттестовано в соответствии с ГОСТ 8.568.

Инв. № подл. Подп. и дата подл. Инв. № дубл. Подп. и дата подл. Взам. инв. № Подп. и дата подл. Инв. № подл. Подп. и дата подл.

22	Зам.	РГАЖ 6 2/2-2020		31.08.20
Изм.	Лист	№ докум.	Подп.	Дата

РГАЖ 0.282.001.01 РЭ

Лист

51

1.7.2 Перед началом работы с измерительными приборами и оборудованием необходимо внимательно ознакомиться с техническими описаниями и руководствами по эксплуатации на них.

1.8 Маркировка и пломбирование

1.8.1 Каждый ТС в соответствии с габаритным чертежом имеет основную и дополнительную маркировку.

1.8.1.1 Основная маркировка содержит:

- товарный знак предприятия-изготовителя;
- знак утверждения типа;
- единый знак обращения (только для ППТ, сертифицированных на соответствие требованиям технических регламентов государств-членов Таможенного союза);
- обозначение модели;
- заводской номер;
- значение основной приведенной погрешности или основной приведенной погрешности/приведенной погрешности индикации;
- рабочий диапазон измерений температуры;
- дату изготовления (год и месяц).

1.8.1.2 Дополнительная маркировка ТС содержит следующие данные:

- наименование или знак органа по сертификации и номер сертификата;
- диапазон выходного токового сигнала;
- диаметр и длину монтажной части защитного корпуса (для ТС.К) или диаметр установочной поверхности (для ТС.П);
- длину соединительного кабеля (при наличии соединительного кабеля).

Примечания

1 На внутренней поверхности корпусов головок прикреплена этикетка, на которой частично продублирована основная и дополнительная маркировка ТС.

2 На этикетке, прикрепленной к ТС.К, ТС.П с разборным соединением головки и соединительного кабеля нанесена информационная надпись РАЗБОРНОЕ СОЕДИНЕНИЕ.

1.8.2 На съёмных крышках ТС-Ех или на табличках или этикетках, прикрепленных к ТС-Ех, нанесены:

- специальный знак взрывобезопасности;
- маркировка взрывозащиты: 1Ех d IIC Т6...Т1 Gb X, или 0Ех ia IIC Т6...Т1 Ga X, или 1Ех d IIC Т6...Т1 Gb X, 0Ех ia IIC Т6...Т1 Ga X;
- знак степени защиты от внешних воздействий: IP54, IP65, IP65/IP67 или IP65/IP68;
- предупредительная надпись ОТКРЫВАТЬ, ОТКЛЮЧИВ ОТ СЕТИ или ДЛЯ ВЗРЫВООПАСНЫХ ЗОН: ПРЕДУПРЕЖДЕНИЕ – ОТКРЫВАТЬ, ОТКЛЮЧИВ ОТ СЕТИ;
- маркировка температуры окружающей среды: $-55\text{ }^{\circ}\text{C} \leq t_a \leq +80\text{ }^{\circ}\text{C}$ или $-60\text{ }^{\circ}\text{C} \leq t_a \leq +80\text{ }^{\circ}\text{C}$.

1.8.3 Внутри и снаружи корпуса головок ТС имеются знаки заземления.

Наружный знак заземления окрашен в цвет, контрастный фону корпуса головки.

1.8.4 Способ, место и цвет маркировки указывают в сборочных чертежах на ТС. Маркировку наносят на места, доступные для обзора.

1.8.5 Товарный знак предприятия-изготовителя, знак утверждения типа, единый знак обращения ТС на рынке государств-членов Таможенного союза, специальный знак взрывобезопасности (для ТС-Ех) наносят также на титульные листы эксплуатационной документации.

1.8.6 Пломбирование ТС на предприятии-изготовителе не проводят.

Изм.	Лист	№ докум.	Подп.	Дата
22	Зам.	РГАЖ 6 2/2-2020		31.08.20

Изм.	Лист	№ докум.	Подп.	Дата
22	Зам.	РГАЖ 6 2/2-2020		31.08.20

РГАЖ 0.282.001.01 РЭ

Лист

52

1.9 Упаковка

1.9.1 Для упаковки и транспортирования ТС используют стандартную тару или тару, изготовленную по чертежам предприятия-изготовителя.

Упаковка ТС соответствует категории упаковки КУ-1 согласно ГОСТ 23170. Упаковка ТС, предназначенных для отправки в районы Крайнего Севера и приравненные к ним местности, соответствует ГОСТ 15846.

1.9.2 ТС укладывают в транспортную тару и крепят в ней для предохранения от механических повреждений при транспортировании.

1.9.3 Паспорта ТС укладывают в первое место транспортной тары. Упаковочные листы укладывают в каждое место транспортной тары.

1.9.4 ТС консервации не подлежат.

2 ИСПОЛЬЗОВАНИЕ ПО НАЗНАЧЕНИЮ

2.1 Эксплуатационные ограничения

2.1.1 Технические характеристики ТС, несоблюдение которых недопустимо по условиям эксплуатации и может привести к выходу ТС из строя, приведены в таблице 2.1 настоящего РЭ.

Таблица 2.1 – Предельные значения технических характеристик ТС

Технические характеристики	Предельные значения по настоящему РЭ
1 Температура окружающей среды	в соответствии с требованиями п. 1.1.7 а)
2 Синусоидальная вибрация	в соответствии с требованиями п. 1.1.7 б)
3 Относительная влажность	в соответствии с требованиями п. 1.1.7 в)
4 Условное гидростатическое давление	в соответствии с требованиями п. 1.1.7 г)
5 Индустриальные помехи и импульсные перегрузки	в соответствии с требованиями п. 1.1.7 д)
6 Сопротивление нагрузки	в соответствии с требованиями п. 1.2.12
7 Напряжение питания	в соответствии с требованиями п. 1.2.13

2.1.2 Ограничений по пространственной ориентации ТС при их установке на месте эксплуатации нет.

2.2 Подготовка к использованию

2.2.1 Указание мер безопасности, обеспечение взрывозащищенности при испытаниях и эксплуатации

2.2.1.1 К работе с ТС должны допускаться лица, знающие их устройство, изучившие настоящее РЭ, ознакомившиеся с паспортами на ТС, а также прошедшие инструктаж по технике безопасности при работе с электроустановками, в том числе во взрывоопасных зонах.

2.2.1.2 При испытаниях и эксплуатации ТС должны выполняться требования техники безопасности, изложенные в технической документации на средства измерений и оборудование, предназначенные для испытаний и эксплуатации ТС.

2.2.1.3 При испытаниях электрического сопротивления изоляции ТС должны выполняться требования, изложенные в ГОСТ Р 52931.

2.2.1.4 При работе с ТС должны выполняться мероприятия по технике безопасности в соответствии с требованиями ПТЭЭП, в том числе главы 3.4 «Электроустановки во взрывоопасных зонах», и ПОТ.

Изм. № подл.	Подп. и дата подл.
Взам. инв. №	Инв. № дубл.

22	Зам.	РГАЖ 6 2/2-2020		31.08.20
Изм.	Лист	№ докум.	Подп.	Дата

2.2.1.5 По способу защиты от поражения электрическим током ТС должны изготавливаться класса III в соответствии с ГОСТ 12.2.007.0.

2.2.1.6 ТС должны иметь внутреннее или наружное заземляющие устройства и знаки заземления в соответствии с ГОСТ 21130.

2.2.1.7 При работе с ТС-Ех должно обеспечиваться соблюдение всех требований и параметров, указанных в разделе 1.5 «Обеспечение взрывозащищенности» и в разделе 1.6 «Обеспечение взрывозащищенности при монтаже» настоящего РЭ.

2.2.1.8 КАТЕГОРИЧЕСКИ ЗАПРЕЩАЕТСЯ:

- ПРОВОДИТЬ ИЗМЕРЕНИЯ С ПОМОЩЬЮ ТС БЕЗ ВНУТРЕННЕГО ИЛИ НАРУЖНОГО ЗАЗЕМЛЕНИЯ;
- ПРОВОДИТЬ ИЗМЕРЕНИЯ ПРИ НЕЗАЗЕМЛЕННЫХ ИЗМЕРИТЕЛЬНЫХ ПРИБОРАХ;
- ОТКРЫВАТЬ КРЫШКУ ГОЛОВКИ ТС БЕЗ ОТКЛЮЧЕНИЯ ИХ ОТ СЕТИ;
- ПРОВОДИТЬ РЕМОНТ ТС НА МЕСТЕ ИХ ЭКСПЛУАТАЦИИ.

2.2.2 Внешний осмотр и проверка готовности к использованию (входной контроль)

2.2.2.1 Каждый ТС, поступающий с предприятия-изготовителя, должен быть подвергнут входному контролю.

2.2.2.2 Входной контроль проводить после освобождения ТС от упаковки.

2.2.2.3 Входной контроль проводить в объеме и последовательности, указанных в таблице 2.2 настоящего РЭ.

Таблица 2.2 – Объем и последовательность операций входного контроля

Вид проверки	Технические требования по настоящему РЭ	Пункт методики проверки по настоящему РЭ
1 Проверка комплектности, проверка маркировки	Соответствие требованиям п.п. 1.8, 2.2.3	2.3.2.3
2 Внешний осмотр. Проверка габаритных и присоединительных размеров	Отсутствие механических повреждений, соответствие требованиям габаритных чертежей, приложения Д настоящего РЭ	2.3.2.4, 2.3.2.5
3 Проверка электрического сопротивления изоляции измерительной цепи относительно корпуса	Соответствие требованиям п. 1.2.20	2.3.2.6
4 Опробование (проверка выходного токового сигнала)	Соответствие требованиям п.п. 1.2.1, 1.2.10, 1.2.11, 1.2.18	2.3.2.7

Примечание – О результатах входного контроля делают отметку в паспортах ТС в разделе «Особые отметки».

2.2.3 Комплектность

В комплект поставки ТС при отправке с предприятия-изготовителя входят:

- ТС (модель и исполнение по заказу) – 1 шт.;
- паспорт – 1 экз.;
- руководство по эксплуатации РГАЖ 0.282.001.01 РЭ, содержащее раздел «Методика поверки» («Методика калибровки»), – 1 экз.;
- габаритный чертеж – 1 экз.;

Примечания

1 В комплект поставки ТС входит кабельный ввод со стандартным для данного кабельного ввода комплектом уплотнительных резиновых колец (уплотнений, вставок). По требованию потребителя поставляют ТС без кабельного ввода.

Изм. № подл. Подп. и дата Изм. № дубл. Подп. и дата Взам. инв. № Подп. и дата Инв. № подл.

22	Зам.	РГАЖ 6 2/2-2020		31.08.20
Изм.	Лист	№ докум.	Подп.	Дата

Тип и комплектность кабельного ввода определяет потребитель при заказе.

2 Руководство по эксплуатации РГАЖ 0.282.001.01 РЭ, габаритный чертеж (далее по тексту – ГЧ) поставляются в одном экземпляре с первой партией ТС. Далее – по требованию потребителя.

2.2.4 Порядок установки, монтажа, подготовка к работе

2.2.4.1 На объект измерений устанавливать ТС, прошедшие входной контроль.

2.2.4.2 ТС, прошедшие входной контроль более чем за шесть месяцев до установки на объект измерений, должны пройти повторный входной контроль непосредственно перед их установкой в объёме таблицы 2.2 настоящего РЭ.

2.2.4.3 При установке и монтаже ТС руководствоваться:

- а) ПУЭ, глава 7.3;
- б) ПТЭЭП, в том числе глава 3.4 «Электроустановки во взрывоопасных зонах»;
- в) ПОТ;
- г) настоящим РЭ.

2.2.4.4 Установка ТС

2.2.4.4.1 Установку погружаемых ТС с подвижным и неподвижным штуцерами проводить в следующей последовательности:

- установить ТС в посадочное место, предварительно надев на монтажную часть защитного корпуса ТС медную уплотнительную шайбу;

- закрепить ТС вращением его штуцера в посадочном месте. При этом кабельный ввод ТС с подвижным штуцером предварительно ориентировать в нужном положении для удобного подключения кабеля потребителя.

2.2.4.4.2 Установку ТС с передвижным штуцером проводить в следующей последовательности:

- установить передвижной штуцер в посадочное место, предварительно надев на него медную уплотнительную шайбу;

- закрепить передвижной штуцер в посадочном месте вращением нижней гайки;

- установить ТС в отверстие передвижного штуцера на требуемую глубину погружения защитного корпуса и закрепить ТС в штуцере вращением верхней гайки.

2.2.4.4.3 Установку ТС с неподвижным фланцем проводить в следующей последовательности:

- установить ТС на объект измерений, предварительно установив в посадочном месте уплотнительную прокладку и совместив отверстия фланца ТС, прокладки и посадочного места;

- закрепить ТС в посадочном месте с помощью болтового соединения.

2.2.4.4.4 Установку ТС.П на объект измерений проводить в следующей последовательности:

2.2.4.4.4.1 При наличии слоя изоляции в месте установки:

а) снять изоляцию с помощью сапожного ножа или скребка на площади, достаточной для установки ТС.П;

б) удалить механическим способом с установочной поверхности (поверхности склеивания) остатки мастики, краски и т.п. Допускается использовать любой растворитель, растворяющий лакокрасочные покрытия;

в) зачистить поверхность установки до металлического блеска шлифовальной шкуркой на тканевой или бумажной основе;

г) очистить поверхность установки кистью или обдуть сжатым воздухом;

д) обезжирить поверхность установки на объекте и установочную поверхность ТС с помощью салфеток из хлопчатобумажной ткани, смоченных в бензине;

е) высушить поверхности склеивания в течение 15-20 мин. при температуре 15 - 35 °С.

Примечание – Обезжиренные поверхности не разрешается трогать незащищёнными руками. Время между окончанием обезжиривания и нанесением слоя клея не должно превышать

Инв. № подл.	Подп. и дата подл.	Инв. № дубл.	Взам. инв. №	Подп. и дата	РГАЖ 0.282.001.01 РЭ	Лист
Инв. № подл.	Подп. и дата	Инв. № дубл.	Взам. инв. №	Подп. и дата	РГАЖ 0.282.001.01 РЭ	Лист
22	Зам.	РГАЖ 6 2/2-2020		31.08.20		55
Изм.	Лист	№ докум.	Подп.	Дата		

2 ч при условии защиты обезжиренных поверхностей от попадания влаги, пыли, масла и др. загрязнений.

ж) для установки корпуса ТС.П на объект измерений используются:

- двухкомпонентный эпоксидный клей (инструкция по приготовлению и применению клея указана на упаковке);
- термопаста или температуростойкая смазка.

Примечание – Эпоксидный клей и термопаста применяются при установке ТС.П на поверхности объекта измерений, температура которых не превышает 150 °С.

Температуростойкая смазка применяется при установке ТС.П на поверхности объекта измерений, температура которых не превышает 500 °С.

Возможна установка ТС.П без применения эпоксидного клея, термопасты или температуростойкой смазки.

Для обеспечения возможности быстрого съема и переустановки ТС.П с защитным корпусом типа «КЗМ» с одного места объекта измерений, выполненного из магнитных материалов, на другое данные ТС.П могут комплектоваться магнитами;

и) нанести клей, термопасту или температуростойкую смазку шпателем в один слой на обе установочные поверхности. Толщина слоя должна быть минимальной;

к) прижать корпус ТС.П установочной поверхностью к поверхности объекта измерений в месте установки на время отверждения, указанное в инструкции на клей;

л) восстановить изоляцию объекта измерений в месте установки корпуса ТС.П по технологии потребителя.

Примечание – Если поверхности объекта измерений, на которые устанавливаются ТС.П, в дальнейшем не теплоизолируют, то защитный корпус ТС.П необходимо теплоизолировать, для чего ТС.П необходимо заказывать с КМЧ, в состав которого входит теплоизоляционный материал и крепежные хомуты;

м) проложить соединительный кабель ТС.П до места установки головки ТС.П и закрепить головку ТС.П на предварительно подготовленном месте.

2.2.4.4.4.2 При отсутствии слоя изоляции в месте установки выполняют операции по п.п. 2.2.4.4.4.1.б) – 2.2.4.4.4.1к), 2.2.4.4.4.1м) настоящего РЭ.

2.2.4.4.5 Установку ТС.К и ТС.П с разборным соединением головки и соединительного кабеля проводить в следующей последовательности:

а) отвернуть съемную крышку головки ТС.К или ТС.П;

б) отсоединить из зажимов клеммной колодки токовыводы ЧЭ, предварительно промаркировав их для правильного подключения после установки ТС.К или ТС.П на объекте измерений. Маркировку проводить по технологии потребителя;

в) отвернуть винт, предохраняющий резьбовое соединение корпуса головки и соединительного кабеля от самоотвинчивания (см. рисунки 1.6 – 1.9 настоящего РЭ);

г) провести разборку резьбового соединения корпуса головки и соединительного кабеля, с помощью ключа S10 удерживая вводной резьбовой штуцер соединительного кабеля и вращая головку в направлении против часовой стрелки;

д) установить защитный корпус ТС.К на объект измерений в соответствии с требованиями п.п. 2.2.4.4.1, 2.2.4.4.2 настоящего РЭ, защитный корпус ТС.П – в соответствии с требованиями п.п. 2.2.4.4.4 настоящего РЭ;

е) проложить соединительный кабель ТС.К или ТС.П до места установки головки;

ж) снять (при необходимости) уплотнительное резиновое кольцо с вводного резьбового штуцера соединительного кабеля и заменить его на новое аналогичное кольцо из комплекта поставки. При установке резинового кольца необходимо предохранить от перекосов, скручивания, механических повреждений и порезов;

и) провести сборку резьбового соединения корпуса головки и соединительного кабеля, с помощью ключа S10 удерживая вводной резьбовой штуцер соединительного кабеля и вращая головку в направлении по часовой стрелке до упора от руки. До сборки удостовериться, что поверхности сопрягаемых деталей чистые, не содержат абразивных продуктов и продуктов коррозии;

Инов. № подл.	Инов. № дубл.	Взам. инв. №	Подп. и дата	Подп. и дата подл.
---------------	---------------	--------------	--------------	--------------------

22	Зам.	РГАЖ 6 2/2-2020		31.08.20
Изм.	Лист	№ докум.	Подп.	Дата

Схема установки устройства накладного РГАЖ 4.168.030 и термочехла на трубу приведена на рисунке 2.1 настоящего РЭ.

2.2.4.4.5.8 Установку ТС в устройство накладное РГАЖ 4.168.030 проводят в следующей последовательности.

Выворачивают заглушку, установленную в штуцере устройства накладного РГАЖ 4.168.030.

ВНИМАНИЕ! В СЛУЧАЕ ВОЗМОЖНОСТИ ПРИМЕНЕНИЯ ВОСПЛАМЕНЯЮЩИХСЯ ЖИДКОСТЕЙ НА ОБЪЕКТЕ ИЗМЕРЕНИЙ ПРИ МОНТАЖЕ УСТРОЙСТВА НАКЛАДНОГО РГАЖ 4.168.030 ДЛЯ УМЕНЬШЕНИЯ ВРЕМЕНИ ТЕРМИЧЕСКОЙ РЕАКЦИИ В ГИЛЬЗУ РГАЖ 4.819.002-21.83 РЕКОМЕНДУЕТСЯ ЗАЛИТЬ (10±5) ММ ТРАНСФОРМАТОРНОГО МАСЛА.

Устанавливают медную прокладку в штуцер гильзы РГАЖ 4.819.002-21.83. Вставляют гибкую монтажную часть ТС в гильзу РГАЖ 4.819.002-21.83.

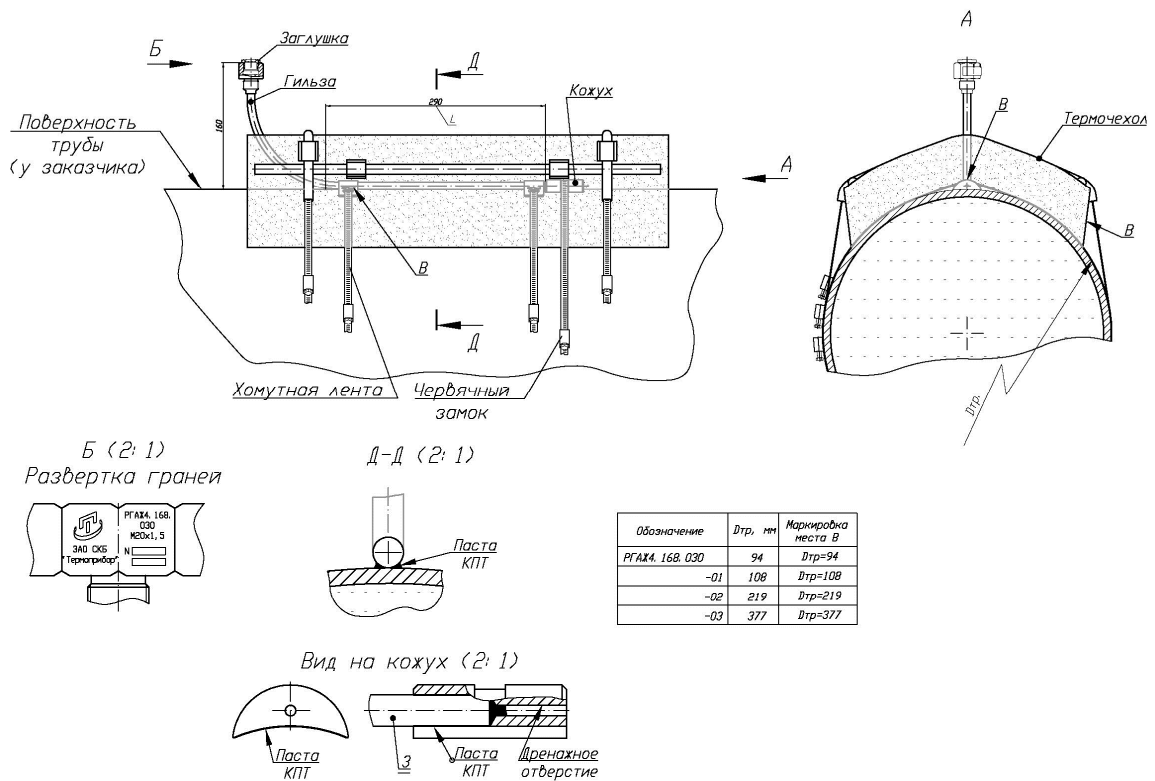


Рисунок 2.1 – Схема установки устройства накладного РГАЖ 4.168.030 и термочехла на трубу

ВНИМАНИЕ! ПЕРЕД УСТАНОВКОЙ ТС В ГИЛЬЗУ РГАЖ 4.819.002-21.83 НЕОБХОДИМО СОРИЕНТИРОВАТЬ КАБЕЛЬНЫЙ ВВОД ТС В НУЖНОМ ПОЛОЖЕНИИ ДЛЯ УДОБСТВА ДАЛЬНЕЙШЕГО ПОДКЛЮЧЕНИЯ. ОРИЕНТИРОВАТЬ ПОЛОЖЕНИЕ КАБЕЛЬНОГО ВВОДА ПОСЛЕ УСТАНОВКИ ТС НЕ ДОПУСКАЕТСЯ ВО ИЗБЕЖАНИЕ РАЗРУШЕНИЯ ТС.

Аккуратно проталкивают гибкую монтажную часть ТС внутрь гильзы, при этом держась рукой за гибкую часть ТС максимально близко к штуцеру гильзы.

ВНИМАНИЕ! ПРИ ПРОТАЛКИВАНИИ МОНТАЖНОЙ ЧАСТИ ТС В ГИЛЬЗУ РГАЖ 4.819.002-21.83 УСИЛИЕ НЕОБХОДИМО ПРИКЛАДЫВАТЬ К МОНТАЖНОЙ ЧАСТИ ТС В НЕПОСРЕДСТВЕННОЙ БЛИЗОСТИ К ШТУЦЕРУ ГИЛЬЗЫ РГАЖ 4.819.002-21.83 ВО ИЗБЕЖАНИЕ НЕПРАВИЛЬНОГО ИЗГИБА МОНТАЖНОЙ ЧАСТИ ТС.

Проталкивание монтажной части проводят до тех пор, пока упорная шайба на монтажной части ТС не войдет в посадочное место штуцера гильзы РГАЖ 4.819.002-21.83.

Изм. № подл. | Подп. и дата | Взам. инв. № | Инв. № дубл. | Подп. и дата подл.

22	Зам.	РГАЖ 6 2/2-2020		31.08.20
Изм.	Лист	№ докум.	Подп.	Дата

После этого штуцер ТС заворачивают от руки в посадочное место гильзы РГАЖ 4.819.002-21.83. Штуцер ТС затягивают в посадочном месте гильзы РГАЖ 4.819.002-21.83 с помощью двух ключей S22 (вращающий ключ) и S32 (ключ, фиксирующий штуцер гильзы при вращении штуцера ТС).

ВНИМАНИЕ! ЗАТЯГИВАНИЕ ШТУЦЕРА ТС В ШТУЦЕРЕ ГИЛЬЗЫ НЕОБХОДИМО ПРОВОДИТЬ ТОЛЬКО С ПОМОЩЬЮ ДВУХ КЛЮЧЕЙ S22 И S32 ВО ИЗБЕЖАНИЕ ПРОВОРАЧИВАНИЯ МОНТАЖНОЙ ЧАСТИ ТС С ЕЕ РАЗРУШЕНИЕМ.

Схема установки ТС в устройство накладное РГАЖ 4.168.030 приведена на рисунке 2.2 настоящего РЭ.

2.2.4.4.5.9 Извлечение ТС из гильзы РГАЖ 4.819.002-21.83 проводят в последовательности, обратной последовательности операций при установке ТС в эту гильзу.

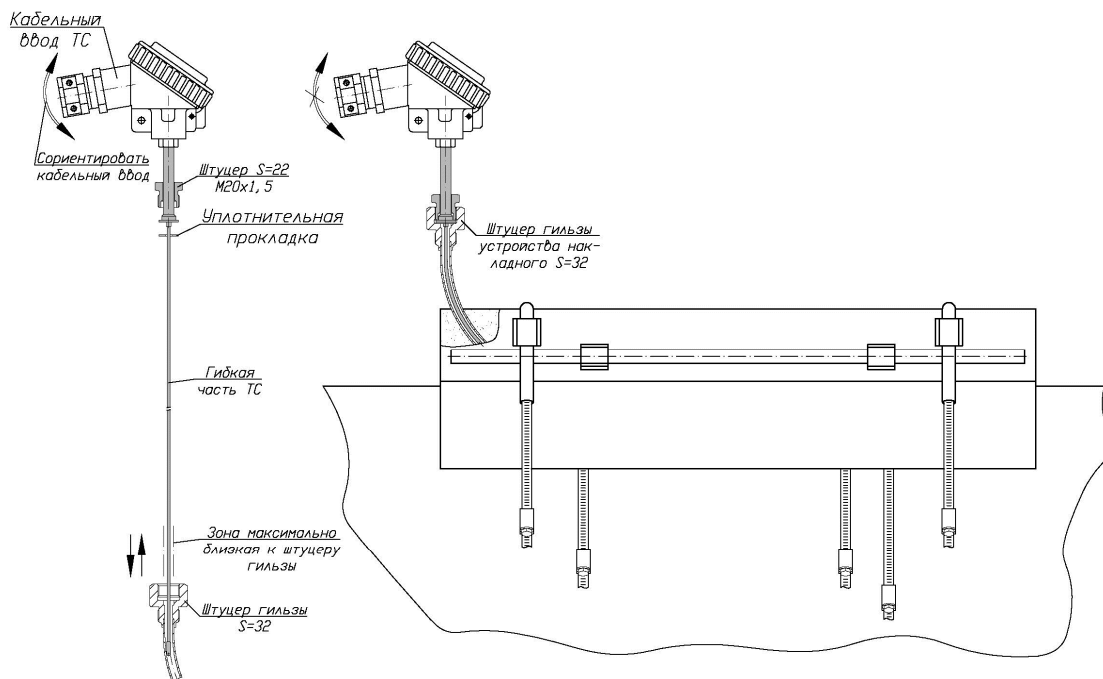


Рисунок 2.2 – Схема установки ТС в устройство накладное РГАЖ 4.168.030

2.2.4.5 Подключение ТС к кабельной линии потребителя проводить в следующей последовательности:

- снять крышку головки ТС;
- у ТС.ИНД перед подключением демонтировать ЦД из головки, для чего открутить два незаконтренных краской диаметрально расположенных винта, крепящих ЦД к корпусу головки и, не отсоединяя ЦД от зажимов измерительного преобразователя, извлечь его из головки;
- проложить кабель потребителя к месту подключения – к зажимам измерительного преобразователя, установленного в головке ТС, и к зажимам заземления на головке ТС (требования к кабелю по п.п. 1.6.7, 1.6.8 настоящего РЭ);
- жилы кабеля зачистить до металлического блеска и промаркировать по технологии потребителя.

Маркировку жил кабеля при подключении ТС проводить следующим образом:

- зажим «+» – жила подключения положительного полюса источника питания постоянного тока (маркировка жилы – «+»);
- зажим «-» – жила подключения отрицательного полюса источника питания постоянного тока (маркировка жилы – «-»);
- зажим «⊥» – жила заземления (маркировка жилы – «⊥»).

Интв.№ подл.	Интв.№ дубл.	Взам. инв.№	Подп. и дата подл.

22	Зам.	РГАЖ 6 2/2-2020	31.08.20
Изм.	Лист	№ докум.	Подп.

РГАЖ 0.282.001.01 РЭ

Лист

60

д) подключить жилы кабеля к зажимам измерительного преобразователя и зажиму заземления.

ВНИМАНИЕ! ЖИЛЫ КАБЕЛЯ ПОДКЛЮЧИТЬ К ЗАЖИМАМ ТС ТАКИМ ОБРАЗОМ, ЧТОБЫ МАРКИРОВКА КАЖДОЙ ЖИЛЫ СООТВЕТСТВОВАЛА МАРКИРОВКЕ ЗАЖИМА. СЛАБИНА ЖИЛ ДОЛЖНА БЫТЬ НЕ МЕНЕЕ 5 ММ.

Примечание – У ТС.ИНД после подключения установку ЦД в головку проводить в последовательности, обратной последовательности операций при демонтаже ЦД.

2.2.4.6 При необходимости наружные поверхности ТС, контактирующие с внешней окружающей средой, защитить от превышения их температуры вследствие теплопередачи от окружающей среды или от поверхности, температуру которой измеряют, выше допустимых значений.

2.2.4.7 После монтажа проверить:

а) электрическое сопротивление изоляции, которое должно быть не менее 20 МОм при нормальных климатических условиях и не менее 0,5 МОм – при повышенной влажности. Испытательное напряжение – 100 В;

б) сопротивление заземляющего устройства, которое должно быть не более 4,0 Ом.

2.2.4.8 ВНИМАНИЕ! СНИМАВШИЕСЯ ПРИ МОНТАЖЕ КРЫШКА И ДРУГИЕ ДЕТАЛИ ДОЛЖНЫ БЫТЬ УСТАНОВЛЕНЫ НА МЕСТО. КРЫШКИ ТС-Exd, ТС-Exdi ДОЛЖНЫ БЫТЬ МЕХАНИЧЕСКИ ЗАСТОПОРЕНЫ С ПОМОЩЬЮ СТОПОРНОГО УСТРОЙСТВА, А РЕЗЬБОВОЙ ШТУЦЕР ВВОДНОГО УСТРОЙСТВА ГОЛОВОК ДОЛЖЕН БЫТЬ ПРЕДОХРАНЕН ОТ САМООТВИНЧИВАНИЯ КОНТРАГКОЙ. ПРИ ЭТОМ НЕОБХОДИМО ОБРАТИТЬ ВНИМАНИЕ НА НАЛИЧИЕ ВСЕХ КРЕПЕЖНЫХ И КОНТРЯЩИХ ЭЛЕМЕНТОВ И ИХ ЗАТЯЖКУ.

Для обеспечения надёжного механического крепления кабеля потребителя в конструкции кабельных вводов типа «К» для головок типов «Г1», «Г10», «Г11» (см. таблицу 1.10 настоящего РЭ) предусмотрена возможность переустановки (переворачивания) пластины, обеспечивающей вместе со скобой механическое крепление кабеля от выдергивания и проворачивания в месте его ввода в головку.

2.2.4.9 Вновь смонтированные ТС-Ex принять в эксплуатацию в соответствии с главой 3.4 «Электроустановки во взрывоопасных зонах» ПТЭЭП.

2.3 Использование

2.3.1 Порядок работы

2.3.1.1 Организацию эксплуатации, выполнение мероприятий по технике безопасности проводить в соответствии с требованиями ПТЭЭП, в том числе главы 3.4 «Электроустановки во взрывоопасных зонах».

2.3.1.2 Эксплуатацию ТС-Ex осуществлять в строгом соответствии с требованиями ПУЭ, ПТЭЭП, в том числе главы 3.4 «Электроустановки во взрывоопасных зонах», и ПОТ, а также требованиями, приведенными в разделах 1.5, 1.6, 2.2.1 настоящего РЭ.

2.3.1.3 При эксплуатации необходимо особенно внимательно следить за состоянием средств, обеспечивающих взрывозащищенность, а также подвергать ТС ежемесячному и ежегодному профилактическим осмотрам в соответствии с разделом 3.1 настоящего РЭ.

При эксплуатации ТС-Ex необходимо обращать особое внимание на соблюдение особых условий, о которых свидетельствует знак X, а именно:

- ТС-Exi, ТС-Exdi должны применяться в комплекте с источниками питания и регистрирующей аппаратурой, имеющими искробезопасные электрические цепи для подключения ТС-Exi, ТС-Exdi;

- наружные поверхности ТС-Ex, контактирующие с внешней окружающей средой, должны быть защищены от превышения их температуры вследствие теплопередачи от измеряемой среды или от поверхности, температуру которой измеряют, выше допустимых значений по ГОСТ 31610.0-2014 (IEC 60079-0:2011);

Инв.№ подл.	Полп. и дата	Взам. инв. №	Инв. № дубл.	Полп. и дата подл.	РГАЖ 0.282.001.01 РЭ				Лист	
					22	Зам.	РГАЖ 6 2/2-2020	31.08.20	61	
Инв.№ подл.	Полп. и дата	Взам. инв. №	Инв. № дубл.	Полп. и дата подл.	Изм.	Лист	№ докум.	Подп.	Дата	Лист

- ТС-Ехі с головками типа «ПА» (из стеклонаполненного полиамида) и типа «Г9» (из поликарбоната) предназначены для стационарной установки и работы в условиях, при которых в нормальных условиях эксплуатации отсутствует обдув оболочки пылевоздушными потоками, исключено появление на оболочке электростатического заряда вследствие трения, электростатической индукции или соприкосновения с заряженными телами;

- ТС-Ехі с головками из алюминиевого сплава при эксплуатации во взрывоопасной зоне класса 0 необходимо оберегать от механических воздействий во избежание появления фрикционных искр;

- ТС-Ехd, ТС-Ехdi, кроме ТС-Ехd, ТС-Ехdi с кабельными вводами, сертифицированными вместе с готовыми ТС-Ехd, должны применяться с сертифицированными в установленном порядке кабельными вводами, обеспечивающими необходимые вид и уровень взрывозащиты, степень защиты оболочки и имеющими действующие сертификаты соответствия требованиям ТР ТС 012/2011.

2.3.1.4 Эксплуатация ТС-Ех с поврежденными деталями, обеспечивающими взрывозащиту, не допускается.

2.3.1.5 Ремонт средств взрывозащиты ТС-Ех проводить в соответствии с требованиями ГОСТ 31610.19-2014 (IEC 60079-19:2010) и главы 3.4 «Электроустановки во взрывоопасных зонах» ПТЭЭП. После ремонта проверить параметры взрывозащиты на соответствие требованиям чертежей средств взрывозащиты (см. рисунки 1.1 – 1.9 настоящего РЭ).

Отступления не допускаются.

2.3.1.6 ТС, не подлежащие ремонту, необходимо демонтировать с объекта измерений и возратить на предприятие-изготовитель для анализа причин выхода их из строя.

2.3.1.7 ТС не содержат вредных материалов и веществ, требующих специальных методов утилизации.

2.3.1.8 После окончания срока службы ТС подвергаются мероприятиям по подготовке и отправке на утилизацию, в соответствии с нормативно-техническими документами по утилизации, принятыми в эксплуатирующей организации.

2.3.2 Проверка работоспособности

2.3.2.1 Средства измерений, используемые для измерения параметров и проведения проверок, указаны в п. 1.7.1 настоящего РЭ.

2.3.2.2 Все проверки, если это не оговорено отдельно, проводить в нормальных климатических условиях.

Нормальные климатические условия характеризуются следующими условиями:

- температура окружающего воздуха – от 15 до 25 °С;
- относительная влажность – от 30 до 80 %;
- атмосферное давление – от 84 до 106,7 кПа;
- вибрация, магнитные поля (кроме земного), влияющие на работу ТС, отсутствуют.

2.3.2.3 Проверку комплектности на соответствие требованиям п. 1 таблицы 2.2 настоящего РЭ проводить визуально сличением с сопроводительной документацией и контролем правильности заполнения сопроводительной документации.

Проверку маркировки на соответствие требованиям п. 1 таблицы 2.2 настоящего РЭ проводить визуально сличением с сопроводительной документацией и чертежами.

Комплектность должна соответствовать требованиям п. 2.2.3 настоящего РЭ.

Маркировка должна соответствовать требованиям раздела 1.8 настоящего РЭ.

2.3.2.4 Проверку внешнего вида ТС на соответствие требованиям п. 2 таблицы 2.2 настоящего РЭ проводить визуально.

Защитный корпус и головка ТС, а также соединительный кабель ТС не должны иметь внешних разрушений, вмятин, трещин, влияющих на работоспособность ТС. Резьбы на зажимах головок и измерительных преобразователей не должны иметь механических повреждений.

На поверхностях и в объеме герметизирующей заливки измерительных преобразователей не должно быть сколов и растрескиваний, нарушающих герметичность заливки.

Интв.№ подл.	Интв. № дубл.	Взам. инв. №	Подп. и дата подл.

22	Зам.	РГАЖ 6 2/2-2020	31.08.20	РГАЖ 0.282.001.01 РЭ	Лист
Изм.	Лист	№ докум.	Подп.		Дата

На поверхности корпуса ЦД у ТС.ИНД не должно быть механических повреждений, влияющих на работоспособность ТС.ИНД.

2.3.2.5 Проверку габаритных размеров ТС на соответствие требованиям п. 2 таблицы 2.2 настоящего РЭ проводить с помощью средств измерений, обеспечивающих требуемую точность измерений. Проверку проводить на нескольких ТС из проверяемой партии. Рекомендуемый объём выборки – один ТС из десяти проверяемых.

Габаритные размеры должны соответствовать размерам, приведенным на габаритных чертежах ТС.

2.3.2.6 Проверку электрического сопротивления изоляции измерительной цепи ТС относительно защитного корпуса на соответствие требованиям п. 3 таблицы 2.2 настоящего РЭ проводить испытательным напряжением 100 В в соответствии с ГОСТ Р 52931.

При проверке одну клемму мегаомметра подключить к внешнему зажиму заземления (или к защитному корпусу ТС), а другую – к соединенным накоротко зажимам «-» и «+» ИП.

У ТС.ИНД перед проверкой демонтировать ЦД из головки.

Показания мегаомметра отсчитывать по истечении 10 с после приложения напряжения.

Электрическое сопротивление изоляции должно быть должно соответствовать требованиям п. 1.2.20 настоящего РЭ.

У ТС.ИНД после проверки сопротивления изоляции установку ЦД в корпус головки проводить в последовательности, обратной последовательности операций при демонтаже ЦД.

2.3.2.7 Опробование ТС проводить в следующей последовательности.

2.3.2.7.1 Подготовка к опробованию

Собрать схему подключения ТС к источнику питания G1, сопротивлению нагрузки Rн. и вольтметру V или калибратору токовой петли в соответствии с рисунками 2.3, 2.4 настоящего РЭ.

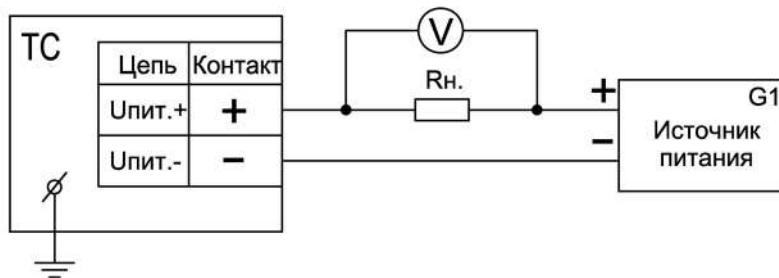


Рисунок 2.3 – Схема подключения ТС к источнику питания G1, сопротивлению нагрузки Rн. и вольтметру V

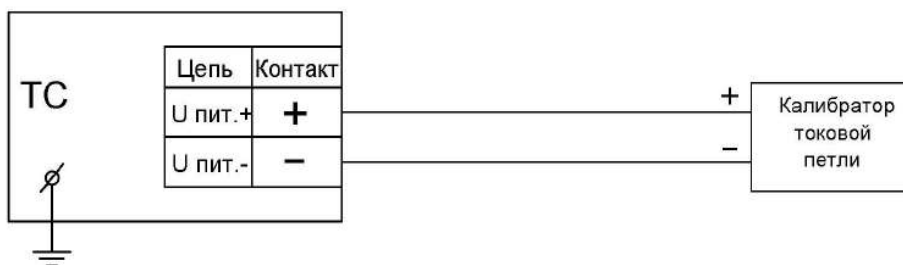


Рисунок 2.4 – Схема подключения ТС к калибратору токовой петли

В качестве сопротивления нагрузки Rн. использовать катушку сопротивления с номинальным сопротивлением 100 Ом.

Примечание – При использовании в качестве вольтметра многоканального прецизионного измерителя/регулятора температуры МИТ 8.10 в качестве сопротивления нагрузки использовать катушку сопротивления типа P321 с номинальным сопротивлением 10 Ом.

Перед подключением ТС.ИНД провести демонтаж ЦД из головки.

Интв.№ подл.	Изм.	Лист	№ докум.	Подп.	Дата

22	Зам.	РГАЖ 6 2/2-2020		31.08.20
Изм.	Лист	№ докум.	Подп.	Дата

После подключения перед проведением проверки установку ЦД в головку проводить в последовательности, обратной последовательности операций при его демонтаже.

2.3.2.7.2 Проверка выходного токового сигнала и температуры Тинд.

Включить источник питания G1.

При использовании для проверки схемы подключения ТС в соответствии с рисунком 2.4 настоящего РЭ включить питание калибратора токовой петли и перейти в режим измерения постоянного тока.

Измерить напряжение U_{RH} на сопротивлении нагрузки с помощью вольтметра V и рассчитать выходной токовый сигнал $I_{вых.}$ по формуле (2.1) настоящего РЭ:

$$I_{вых.} = U_{RH} / R_n. \quad (2.1)$$

или считать показания выходного токового сигнала $I_{вых.}$ с экрана калибратора.

Выходной токовый сигнал ТС, соответствующий температуре $(20 \pm 5) ^\circ\text{C}$ для наиболее используемых диапазонов измерений температуры, должен быть в пределах, указанных в таблице 2.4 настоящего РЭ.

Таблица 2.4 – Выходной токовый сигнал ТС

Диапазон измерений температуры, $^\circ\text{C}$	Значения выходного токового сигнала, мА
от минус 60 до плюс 50	от 13,45 до 14,91
от минус 60 до плюс 100	от 10,50 до 11,50
от минус 60 до плюс 150	от 9,71 до 10,48
от минус 60 до плюс 200	от 8,62 до 9,23
от минус 50 до плюс 50	от 14,40 до 16,00
от минус 50 до плюс 100	от 10,93 до 12,00
от минус 50 до плюс 150	от 9,20 до 10,00
от минус 50 до плюс 200	от 8,16 до 8,80
от минус 25 до плюс 25	от 16,80 до 20,00
от 0 до плюс 50	от 8,80 до 12,00
от 0 до плюс 100	от 6,40 до 8,00
от 0 до плюс 150	от 5,60 до 6,67
от 0 до плюс 180	от 5,33 до 6,22
от 0 до плюс 200	от 5,20 до 6,00
от 0 до плюс 300	от 4,80 до 5,33
от 0 до плюс 400	от 4,04 до 5,00
от 0 до плюс 500	от 4,48 до 4,80

Для ТС.ИНД значение температуры Тинд. должно соответствовать $(20 \pm 5) ^\circ\text{C}$.

Примечание – Для отличных от указанных в таблице 2.4 настоящего РЭ диапазонов измерений температуры расчет выходных токовых сигналов ТС проводить по формуле п. 1.2.11 настоящего РЭ при температурах $T_1=15 ^\circ\text{C}$ и $T_2=25 ^\circ\text{C}$.

2.3.3 Перечень возможных неисправностей ТС и рекомендации по действиям при их возникновении

2.3.3.1 Перечень возможных неисправностей ТС и способы их устранения приведены в таблице 2.5 настоящего РЭ.

ВНИМАНИЕ! Перед демонтажом ТС.Д с объекта измерений согласно рекомендациям приведенным в таблице 2.5 настоящего РЭ необходимо убедиться в отсутствии измеряемой среды под давлением в узле контроля (при его наличии) в соответствии с п. 2.2.4.4.9 настоящего РЭ.

Инв.№ подл. | Подп. и дата | Взам. инв. № | Инв. № дубл. | Подп. и дата подл.

22	Зам.	РГАЖ 6 2/2-2020		31.08.20
Изм.	Лист	№ докум.	Подп.	Дата

Таблица 2.5 – Перечень возможных неисправностей ТС

Обнаруженная неисправность	Возможная причина неисправности	Способ устранения неисправности
1 Нет выходного токового сигнала	Неисправность источника питания	Отключить ТС от источника питания. Проверить исправность источника питания. Напряжение питания должно соответствовать требованиям п. 1.2.13 настоящего РЭ
	Обрыв или короткое замыкание проводов выходного контура	Отключить ТС от источника питания. Проверить состояние проводов выходного контура. Устранить обрывы или короткое замыкание.
	Неисправность измерительного преобразователя	Отключить ТС от сети. Отключить измерительный преобразователь от ТС и демонтировать его из ТС, в лабораторных условиях проверить его работоспособность. При невозможности устранить неисправность – отправить измерительный преобразователь на предприятие-изготовитель для ремонта или замены.
2 Высокий уровень выходного сигнала	Выход измеряемой температуры за верхний предел измерения	Проверить значение измеряемой температуры с помощью других средств измерений температуры
	Обрыв измерительной цепи ЧЭ	Отключить ТС от сети. Снять ТС с объекта измерений и в лабораторных условиях проверить работоспособность ЧЭ. При невозможности устранить неисправность – отправить ТС на предприятие-изготовитель для ремонта или замены.
2 Высокий уровень выходного сигнала	Короткое замыкание измерительной цепи ЧЭ	Отключить ТС от сети. Снять ТС с объекта измерений и в лабораторных условиях проверить работоспособность ЧЭ. При невозможности устранить неисправность – отправить ТС на предприятие-изготовитель для ремонта или замены.
3 Низкий уровень выходного сигнала	Выход измеряемой температуры за нижний предел измерения	Проверить значение измеряемой температуры с помощью других средств измерений температуры
	Обрыв измерительной цепи ЧЭ	Отключить ТС от сети. Снять ТС с объекта измерений и в лабораторных условиях проверить работоспособность ЧЭ. При невозможности устранить неисправность – отправить ТС на предприятие-изготовитель для ремонта или замены.
	Короткое замыкание измерительной цепи ЧЭ	Отключить ТС от сети. Снять ТС с объекта и в лабораторных условиях проверить работоспособность ЧЭ. При невозможности устранить неисправность – отправить ТС на предприятие-изготовитель для ремонта или замены.
4 Нет индикации на ЦД	Обрыв или короткое замыкание в линии связи между ЦД и измерительным преобразователем	Отключить ТС от сети. Снять ТС с объекта измерений и в лабораторных условиях проверить работоспособность линии связи между ЦД и измерительным преобразователем, правильность и надежность подключения ЦД к измерительному преобразователю. При невозможности устранить неисправность – отправить ТС на предприятие-изготовитель для ремонта или замены.
	Неисправность ЦД	Отключить ТС от сети. Снять ТС с объекта измерений и в лабораторных условиях проверить работоспособность линии связи между ЦД и измерительным преобразователем, правильность и надежность подключения ЦД к измерительному преобразователю. При невозможности устранить неисправность – отправить ТС на предприятие-изготовитель для ремонта или замены.

Инв.№ подл. Подп. и дата Изм. № дубл. Инв. № Взам. инв. № Подп. и дата Инв.№ подл.

22	Зам.	РГАЖ 6 2/2-2020		31.08.20
Изм.	Лист	№ докум.	Подп.	Дата

3 ТЕХНИЧЕСКОЕ ОБСЛУЖИВАНИЕ

3.1 Общие указания

3.1.1 Для поддержания ТС в состоянии постоянной готовности необходимо обеспечивать их систематический осмотр и регулярно проверять их техническое состояние.

3.1.2 Техническое обслуживание ТС-Ех должно предусматривать комплекс профилактических мероприятий, которые в зависимости от периодичности подразделяются на:

ежемесячные;

ежегодные.

3.1.3 При проведении ежемесячных профилактических мероприятий необходимо провести проверку технического состояния ТС-Ех в соответствии с требованиями п.п. 1 – 4 таблицы 3.1 настоящего РЭ.

Таблица 3.1 – Объект и методы проверки технического состояния ТС-Ех

Что проверяется. Метод проверки	Технические требования
1 Взрывонепроницаемая оболочка ТС-Ехd, ТС-Ехdі, оболочка ТС-Ехі. Проверка целостности оболочки. Внешний осмотр	Отсутствие вмятин, трещин и других повреждений
2 Взрывонепроницаемая оболочка ТС-Ехd, ТС-Ехdі. Проверка наличия стопорного устройства, контргайки на резьбовом штуцере вводного устройства, крепежных и контрящих элементов. Внешний осмотр	Соответствие требованиям чертежей средств взрывозащиты
3 Взрывонепроницаемая оболочка ТС-Ехd, ТС-Ехdі, оболочка ТС-Ехі. Проверка маркировки. Внешний осмотр	Наличие маркировки взрывозащиты и предупредительной надписи, которые должны сохраняться в течение всего срока службы
4 Взрывонепроницаемая оболочка ТС-Ехd, ТС-Ехdі, оболочка ТС-Ехі. Проверка состояния заземляющих устройств. Внешний осмотр	Гайки должны быть затянуты, ржавчина не допускается
5 Взрывонепроницаемая оболочка ТС-Ехd, ТС-Ехdі. Проверка качества взрывозащитных поверхностей деталей оболочки. Внешний осмотр. Измерение параметров взрывозащиты	Соответствие требованиям чертежей средств взрывозащиты
6 Взрывонепроницаемая оболочка ТС-Ехd, ТС-Ехdі, оболочка ТС-Ехі. Проверка уплотнения кабеля	Кабель не должен проворачиваться в узле уплотнения и выдергиваться
7 ТС-Ех. Поверка (калибровка). Методы и средства поверки (калибровки) по РГАЖ 0.282.001.01 РЭ	Соответствие требованиям методики поверки (калибровки)

3.1.4 При проведении ежегодных профилактических мероприятий необходимо проводить:

- проверку технического состояния ТС-Ех в соответствии с требованиями п.п. 1 – 6 таблицы 3.1 настоящего РЭ;

- ремонт (при необходимости) с соблюдением требований п. 2.3.1.5, раздела 4 настоящего РЭ;

- поверку (калибровку) ТС в соответствии с требованиями п. 7 таблицы 3.1 настоящего РЭ.

По результатам технического обслуживания в паспортах ТС в разделе «Особые отметки» необходимо делать отметку об их техническом состоянии.

3.1.5 В процессе хранения ТС техническое обслуживание не проводить.

Инв. № подл. Подп. и дата подл. Взам. инв. № Инв. № дубл. Подп. и дата Инв. № подл.

3.2 Меры безопасности

При техническом обслуживании ТС должны выполняться мероприятия по технике безопасности в соответствии с требованиями ГОСТ 31610.19-2014 (IEC 60079-19:2010), ПТЭЭП, в том числе главы 3.4 «Электроустановки во взрывоопасных зонах», и ПОТ.

3.3 Проверка технического состояния

3.3.1 Проверку технического состояния ТС необходимо проводить с целью установления их пригодности для дальнейшего использования по прямому назначению.

Перечень основных проверок технического состояния ТС приведен в п.п. 3, 4 таблицы 2.2 и в таблице 3.1 настоящего РЭ.

Все проверки проводить на отключенных от сети ТС.

3.3.2 ТС с неисправностями, которые выявлены при проверке технического состояния и которые не могут быть устранены в ходе этой проверки, а также ТС, не прошедшие периодическую поверку или калибровку, должны быть изъяты из эксплуатации.

3.3.3 Ремонт неисправных ТС-Ех должен проводиться в соответствии с требованиями ГОСТ 31610.19-2014 (IEC 60079-19:2010) и главы 3.4 «Электроустановки во взрывоопасных зонах» ПТЭЭП.

3.3.4 Периодическую поверку ТС проводить не реже:

- одного раза в 4 года:
 - для ТСПУ 014, ТСПУ 015 в диапазоне температур от минус 60 до плюс 200 °С, для ТСМУ 014, ТСМУ 015 в диапазоне температур от минус 60 до плюс 150 °С;

- одного раза в 2 года:

 - для остальных ТСМУ 014, ТСМУ 015, ТСПУ 014, ТСПУ 015.

3.3.5 Периодическую калибровку ТС рекомендуется проводить не реже:

- одного раза в 4 года:

 - для ТСПУ 014, ТСПУ 015 в диапазоне температур от минус 60 до плюс 200 °С, для ТСМУ 014, ТСМУ 015 в диапазоне температур от минус 60 до плюс 150 °С;

- одного раза в 2 года:

 - для остальных ТСМУ 014, ТСМУ 015, ТСПУ 014, ТСПУ 015.

3.3.6 По результатам технического обслуживания в паспортах ТС в разделе «Особые отметки» необходимо сделать отметку о техническом состоянии ТС.

3.4 Методика поверки

3.4.1 Организация поверки ТС и порядок ее проведения должны соответствовать Приказу Минпромторга РФ от 31.07.2020 № 2510.

3.4.3 Поверку ТС проводить при их выпуске из производства и в эксплуатации.

3.4.4 Периодичность проведения поверки ТС в эксплуатации не реже:

- одного раза в 4 года:

 - для ТСПУ 014, ТСПУ 015 в диапазоне температур от -60 до +200 °С;

 - для ТСМУ 014, ТСМУ 015 в диапазоне температур от -60 до +150 °С;

- одного раза в 2 года:

 - для остальных ТСМУ 014, ТСМУ 015, ТСПУ 014, ТСПУ 015.

(Измененная редакция, Изм. № 1)

3.4.5 Операции поверки

При проведении поверки необходимо выполнять операции, указанные в таблице 3.2 настоящего РЭ.

Инв. № подл.	Подп. и дата подл.	Инв. № дубл.	Взам. инв. №	Подп. и дата	Инв. № подл.	22	Зам.	РГАЖ 6 2/2-2020	31.08.20	РГАЖ 0.282.001.01 РЭ	Лист
											67
						Изм.	Лист	№ докум.	Подп.	Дата	

Таблица 3.2 – Объем и последовательность операций поверки

Наименование операции	Обязательность проведения операции поверки		Номер пункта методики поверки
	при первичной поверке	при периодической поверке	
1 Внешний осмотр	+	+	3.4.10.1
2 Проверка электрического сопротивления изоляции	+	+	3.4.10.2
3 Проверка основной и суммарной приведенной погрешности	+	+	3.4.10.3

3.4.6 Эталоны и вспомогательное оборудование

При проведении поверки должны применяться эталоны и вспомогательное оборудование, указанные в таблице 3.3 настоящего РЭ.

Таблица 3.3 – Эталоны и вспомогательное оборудование

Наименование и тип	Технические характеристики, ГОСТ (ТУ)
1 Термометр сопротивления платиновый вибропрочный эталонный ПТСВ-2-2	Диапазон измеряемых температур от -200 до +160 °С. Разряд 2.
2 Платиновый термометр сопротивления вибропрочный эталонный ПТСВ-1-3	Диапазон измеряемой температуры – от -50 °С до +500 °С. Разряд 3
3 Многоканальный прецизионный измеритель/регулятор температуры МИТ 8.10	Предел допускаемой абсолютной погрешности измерения температуры при помощи термометра сопротивления (100 Ом, 1 мА) – $\pm(0,004 + 10^{-5} \cdot t)$ °С, где t – измеряемая температура
4 Мегаомметр Ф 4101	Испытательное напряжение – 100 В, 500 В, класс точности – 2,5
5 Вольтметр универсальный цифровой В7-78/1	Предел допускаемой основной абсолютной погрешности, %: - при измерении электрического сопротивления постоянному току - $\pm 0,025$; - при измерении постоянного напряжения - $\pm 0,0015$
6 Магазин сопротивлений Р4831	Класс точности – 0,02
7 Катушка сопротивления Р331	Номинальное сопротивление – 100 Ом, класс точности – 0,01
8 Катушка сопротивления Р321	Номинальное сопротивление – 10 Ом, класс точности – 0,005
9 Источник питания постоянного тока типа Б5-44А	Рг 3.233.001 ТУ
10 Термостат нулевой ТН-3М	СКО, не более – 0,02 °С
11 Термостат жидкостной «ТЕРМОТЕСТ-5»	Диапазон воспроизводимых температур – от -70 до +30 °С. СКО, не более – 0,01 °С (для диапазона от -70 °С до +30 °С)

Инв. № подл. | Подп. и дата подл. | Инв. № дубл. | Подп. и дата подл. | Взам. инв. № | Подп. и дата | Инв. № подл.

22	Зам.	РГАЖ 6 2/2-2020		31.08.20
Изм.	Лист	№ докум.	Подп.	Дата

Окончание таблицы 3.3

Наименование и тип	Технические характеристики, ГОСТ (ТУ)
12 Термостат жидкостной «ТЕРМОТЕСТ-100»	Диапазон воспроизводимых температур – от минус 40 до плюс 100 °С. СКО, не более – 0,01 °С (для диапазона от -30 до +90 °С); – 0,02 °С (для диапазона от +90 до +100 °С).
13 Термостат жидкостной «ТЕРМОТЕСТ-300»	Диапазон воспроизводимых температур – от +100 до +300 °С. СКО, не более 0,02 °С.
14 Калибратор температуры КТ-2М	Диапазон воспроизводимых температур – от +40 до +500 °С. Погрешность воспроизведения температуры, не более $\pm (0,05 + 0,0006 \cdot t)$ °С, где t – уставка калибратора в °С
15 Термостат с флюидизированной средой FB-08	Диапазон воспроизводимых температур – от +50 до +700 °С. Нестабильность поддержания температуры в режиме «dead bead» в диапазоне температур от +200 до +600 °С, не более $\pm 0,01$ °С
16 Инструмент измерительный	Погрешность измерения, не более $\pm 0,5$ %
Примечания: 1. Допускается применение средств поверки, не приведённых в таблице, но обеспечивающих определение (контроль) метрологических характеристик ТС с требуемой точностью. 2. Все средства измерений, применяемые при поверке, должны иметь действующие свидетельства о поверке. 3. Все испытательное оборудование, применяемое при поверке, должно быть аттестовано.	

(Измененная редакция, Изм. № 1)

3.4.7 Требования к квалификации поверителей

К проведению поверки допускаются лица, аттестованные на право проведения поверки данного вида средств измерений и ознакомленные с настоящим руководством по эксплуатации.

(Измененная редакция, Изм. № 1)

3.4.8 Требования безопасности

При проведении поверки необходимо соблюдать:

- требования безопасности, которые предусматривают «Правила технической эксплуатации электроустановок потребителей» и «Правила по охране труда при эксплуатации электроустановок» (ПОТЭУ (2014));

- указания по технике безопасности, приведенные в руководстве по эксплуатации средства измерений;

- указания по технике безопасности, приведенные в эксплуатационной документации на эталонные средства измерений и средства испытаний.

(Измененная редакция, Изм. № 1)

3.4.9 Условия поверки и подготовка к ней

3.4.9.1 Поверку ТС, если это не оговорено отдельно, проводить в нормальных климатических условиях. Нормальные климатические условия характеризуются следующими условиями:

– температура окружающего воздуха, °С от +15 до +25;

Инв. № подл.	Подп. и дата подл.			
	Инв. № дубл.	Инв. № дубл.		
Взам. инв. №		Взам. инв. №		
	Инв. № подл.	Подп. и дата		
Инв. № подл.				
22	Зам.	РГАЖ 6 2/2-2020		31.08.20
Изм.	Лист	№ докум.	Подп.	Дата
РГАЖ 0.282.001.01 РЭ				Лист
				69

- относительная влажность окружающего воздуха, %, не более от 30 до 80;
- атмосферное давление, кПа от 84 до 106,7.
- вибрация, магнитные поля (кроме земного), влияющие на работу ТС, отсутствуют.

3.4.9.2 Средства поверки подготовить к работе в соответствии с требованиями эксплуатационной документации.

3.4.9.3 Места заделки соединительного кабеля в защитный корпус ТС.К и ТС.П с соединительными кабелями с внешней оболочкой из металлорукава, фторопластовой трубки, металлорукава и фторопластовой трубки или оплетки из металлической проволоки не допускается погружать в термостатирующую среду жидкостных термостатов для предотвращения выхода таких ТС.К и ТС.П из строя!

Перед помещением указанных выше ТС.К с длиной монтажной части менее 60 мм или ТС.П в жидкостной термостат защитные корпуса таких ТС.К и ТС.П необходимо установить в пробирку из кварцевого стекла или в тонкостенную металлическую трубку с запаянным или заваренным дном.

3.4.9.4 При поверке ТС необходимо соблюдать требования ПТЭЭП, ПОТЭУ (2014), а также требования, установленные ГОСТ 12.2.007.0.

(Измененная редакция, Изм. № 1)

3.4.10 Проведение поверки

3.4.10.1 Внешний осмотр ТС проводить визуально.

При внешнем осмотре установить наличие заводского номера, соответствие ТС требованиям настоящего РЭ в части маркировки, наличия сопроводительной документации и правильности ее заполнения.

Защитный корпус, соединительный кабель (при его наличии) и головка ТС не должны иметь внешних разрушений, вмятин, трещин, влияющих на работоспособность ТС. Резьбы на зажимах головок, зажимах измерительных преобразователей не должны иметь механических повреждений.

На поверхностях и в объеме герметизирующей заливки измерительных преобразователей не должно быть сколов и растрескиваний, нарушающих герметичность заливки.

На поверхности ЦД у ТС.ИНД не должно быть механических повреждений, влияющих на работоспособность ТС.

ТС с загрязнённой поверхностью защитного корпуса к поверке не допускают.

3.4.10.2 Проверку электрического сопротивления изоляции измерительной цепи ТС относительно защитного корпуса проводить с помощью мегаомметра Ф4101 испытательным напряжением 100 В.

При проверке одну клемму мегаомметра подключить к зажиму наружного заземления (или защитному корпусу), а другую – к соединенным накоротко зажимам «-» и «+» на измерительном преобразователе.

Показания мегаомметра отсчитывать по истечении 10 с после приложения напряжения.

У ТС.ИНД перед проверкой демонтировать ЦД из корпуса головки, для чего необходимо отвернуть два диаметрально расположенных винта, крепящих ЦД, и, не отсоединяя ЦД от зажимов на измерительном преобразователе, извлечь ЦД из корпуса головки. После демонтажа ЦД проверку сопротивления изоляции измерительной цепи ТС относительно защитного корпуса проводить в последовательности, указанной выше в настоящем пункте.

Электрическое сопротивление изоляции измерительной цепи ТС относительно защитного корпуса должно быть не менее 20 МОм.

После проведения проверки ЦД установить в корпус головки ТС в последовательности, обратной последовательности при монтаже ЦД.

3.4.10.3 Проверку основной приведенной погрешности и приведенной погрешности индицируемой на экране ЦД измеряемой температуры (для ТС.ИНД) проводить в темпе-

Инв.№ подл. Подп. и дата Изм. № дубл. Инв. № дубл. Взам. инв. № Подп. и дата Инв.№ подл.

22	Зам.	РГАЖ 6 2/2-2020		31.08.20	РГАЖ 0.282.001.01 РЭ
Изм.	Лист	№ докум.	Подп.	Дата	

ратурных точках, указанных в таблице 3.4 настоящего РЭ, в следующей последовательности.

Собрать схему подключения ТС к источнику питания G1, сопротивлению нагрузки Rн. и вольтметру V или калибратору токовой петли в соответствии с рисунками 3.1, 3.2 настоящего РЭ.

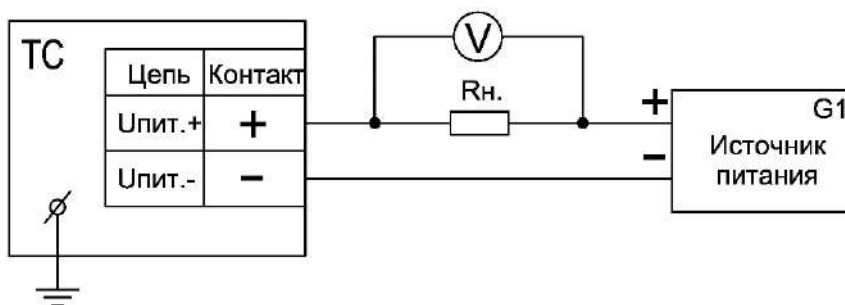


Рисунок 3.1 – Схема подключения ТС к источнику питания G1, сопротивлению нагрузки Rн. и вольтметру V

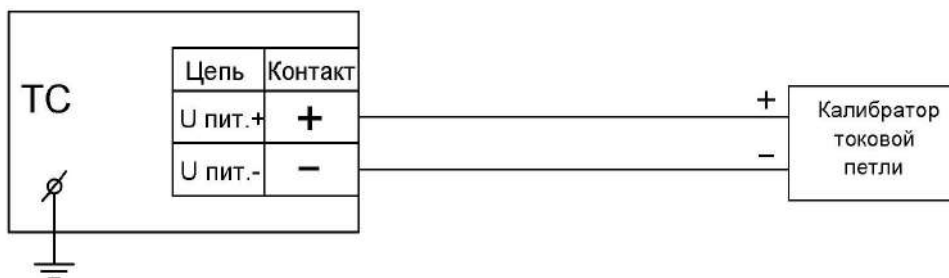


Рисунок 3.2 – Схема подключения ТС к калибратору токовой петли

Перед подключением ТС.ИНД провести демонтаж ЦД из корпуса головки ТС. После подключения ТС перед проведением проверки ЦД установить в корпусе головки.

При использовании для проверки схемы подключения ТС в соответствии с рисунком 3.1 настоящего РЭ в качестве сопротивления нагрузки Rн. использовать катушку сопротивления с номинальным сопротивлением 100 Ом.

От источника питания G1 подать напряжение питания $(24 \pm 0,5)$ В постоянного тока.

При определении выходного токового сигнала измерить падение напряжения на сопротивлении нагрузки Rн. при помощи вольтметра V.

Выходной токовый сигнал Iвых. рассчитать по формуле (3.1) настоящего РЭ:

$$I_{\text{вых.}} = U_{R_n} / R_n \quad (3.1).$$

При использовании для проверки схемы подключения ТС в соответствии с рисунком 3.2 настоящего РЭ включить питание калибратора токовой петли, перейти в режим измерения постоянного тока и считать показания выходного токового сигнала Iвых. с экрана калибратора.

ТС поместить в термостат или калибратор температуры, в котором установить температуру T1. Тип термостата или калибратора температуры и значение задаваемой температуры выбрать из таблицы 3.4 настоящего РЭ. Температуру в термостате измерить платиновым эталонным термометром.

После выхода термостата или калибратора температуры на заданный температурный режим и достижения стабильного состояния поверяемого ТС и платинового эталонного термометра провести измерения фактической температуры T1ф. в термостате или калибраторе температуры, напряжения URн.T1ф. на сопротивлении нагрузки или выходного токового сигнала Iвых.изм.T1ф., индицируемой на экране ЦД температуры T1инд. (для ТС.ИНД).

Изн. № подл.	Подп. и дата подл.
Взам. инв. №	Изн. № дубл.
Подп. и дата	
Изн. № подл.	

22	Зам.	РГАЖ 6 2/2-2020		31.08.20
Изм.	Лист	№ докум.	Подп.	Дата

Таблица 3.4 – Температурные точки проверки основной приведенной погрешности и термостаты и калибраторы температуры, используемые при проверке

Диапазон измеряемых температур, °С	Основная приведенная погрешность, %	Температурные точки, °С			Тип термостата или калибратора температуры	
		T ₁	T ₂	T ₃		
от -60 до +50	±0,25	-60 ⁺³	0	50 ₋₂	Термотест-5, Термотест-100, Термотест-300, ТН-3М	
	±0,5; ±1,0	0	25 ± 3	50 ₋₂		
от -50 до +50	±0,25	-50 ⁺³	0	50 ₋₂		
	±0,5; ±1,0	0	25 ± 3	50 ₋₂		
от -60 до +100	±0,25	-60 ⁺³	25 ± 3	100 ₋₂		
	±0,5; ±1,0	0	50 ± 3	100 ₋₂		
от -50 до +100	±0,25	-50 ⁺³	25 ± 3	100 ₋₂		
	±0,5; ±1,0	0	50 ± 3	100 ₋₂		
от -50 до +150	±0,25	-50 ⁺³	50 ± 3	150 ₋₂		
	±0,5; ±1,0	0	75 ± 3	150 ₋₂		
от -60 до +150	±0,25	-60 ⁺³	50 ± 3	150 ₋₂		Термотест-5, Термотест-100, Термотест-300,ТН-3М
	±0,5; ±1,0	0	75 ± 3	150 ₋₂		
от -50 до +200	±0,25	-50 ⁺³	125 ± 3	200 ₋₂		
	±0,5; ±1,0	0	100 ± 3	200 ₋₂		
от -60 до +200	±0,25	-60 ⁺³	125 ± 3	200 ₋₂		
	±0,5; ±1,0	0	100 ± 3	200 ₋₂		
от -25 до +25	±0,25	-25 ⁺²	0	25 ₋₂	Термотест-5, Термотест-100, ТН-3М	
	±0,5; ±1,0	0	10 ± 3	25 ₋₂		
от 0 до +50	±0,25; ±0,5; ±1,0	0	25 ± 3	50 ₋₂	Термотест-100, ТН-3М	
от 0 до +100	±0,25; ±0,5; ±1,0	0	50 ± 3	100 ₋₂	Термотест-100, Термотест-300, ТН-3М	
от 0 до +150	±0,25; ±0,5; ±1,0	0	75 ± 3	150 ₋₂	Термотест-100, Термотест-300, ТН-3М	
от 0 до +180	±0,25; ±0,5; ±1,0	0	90 ± 3	180 ₋₂	Термотест-100, Термотест-300, ТН-3М	
от 0 до +200	±0,25; ±0,5; ±1,0	0	100 ± 3	200 ₋₂	Термотест-100, Термотест-300,ТН-3М	
от 0 до +300	±0,25; ±0,5; ±1,0	0	150 ± 3	300 ₋₂	Термотест-100, Термотест-300, ТН-3М	
от 0 до +400	±0,25; ±0,5; ±1,0	0	200 ± 3	400 ₋₂	Термотест-300, КТ-3, FB-08, ТН-3М	
от 0 до +500	±0,25; ±0,5; ±1,0	0	250 ± 3	500 ₋₂	Термотест-300, КТ-3, FB-08, ТН-3М	

Примечание: для погружаемых ТС типа ТСПУ 014, ТСПУ 015 в диапазоне температур свыше +300 до +500 °С длины монтажной части защитного корпуса ТС – от 60 мм и более.

После выхода термостата или калибратора температуры на заданный температурный режим и достижения стабильного состояния поверяемого ТС и платинового эталонного термометра провести измерения фактической температуры T_{1ф.} в термостате или калибраторе температуры, напряжения U_{Рн.Т1ф.} на сопротивлении нагрузки или выходного токового сигнала I_{вых.изм.Т1ф.}, индицируемой на экране ЦД температуры T_{1инд.} (для ТС.ИНД).

Используя результаты измерений U_{Рн.Т1ф.}, по формуле (3.1) настоящего РЭ вычислить значение выходного токового сигнала I_{вых.изм.Т1ф.}

Определить расчётное значение выходного токового сигнала I_{вых.расч.Т1ф.} при температуре T_{1ф.} по формуле (3.2) настоящего РЭ:

Изм. № подл. Подп. и дата Изм. № дубл. Подп. и дата Взам. инв. № Изм. № подл. Подп. и дата

$$I_{\text{вых.расч.т1ф.}} = 4 + 16 \cdot (T_{1\text{ф.}} - T_{\text{нач.}}) / (T_{\text{кон.}} - T_{\text{нач.}}), \text{ мА} \quad (3.2).$$

Последовательно поместить ТС в термостат или калибратор температуры, в которых установить температуру T_2 и T_3 . Тип термостата или калибратора температуры и значения задаваемой температуры T_2 и T_3 выбрать из таблицы 3.4 настоящего РЭ.

Повторить операции измерения напряжения $U_{\text{рн.т2ф.}}$, $U_{\text{рн.т3ф.}}$ или выходного токового сигнала $I_{\text{вых.изм.т2ф.}}$, $I_{\text{вых.изм.т3ф.}}$, температуры $T_{2\text{ф.}}$, $T_{3\text{ф.}}$, индицируемой на экране ЦД температуры $T_{\text{инд.}}$, $T_{\text{зинд.}}$ (для ТС.ИНД) в температурных точках T_2 и T_3 . Рассчитать значения выходного токового сигнала $I_{\text{вых.изм.т2ф.}}$, $I_{\text{вых.изм.т3ф.}}$ по формуле (3.1) настоящего РЭ и значения выходного токового сигнала $I_{\text{вых.расч.т2ф.}}$, $I_{\text{вых.расч.т3ф.}}$ при температурах $T_{2\text{ф.}}$, $T_{3\text{ф.}}$ – по формуле (3.2) настоящего РЭ.

Рассчитать основную приведенную погрешность σ_i по выходному токовому сигналу в каждой задаваемой температурной точке T_i по формуле (3.3) настоящего РЭ:

$$\sigma_i = (I_{\text{вых.изм.тф.i}} - I_{\text{вых.расч.тф.i}}) \cdot 100\% / 16 \quad (3.3),$$

приведенную погрешность $\sigma_{\text{инд.i}}$ индицируемой на экране ЦД температуры $T_{\text{инд.i}}$ (для ТС.ИНД) в каждой задаваемой температурной точке T_i – по формуле (3.4) настоящего РЭ:

$$\sigma_{\text{инд.i}} = (T_{\text{инд.i}} - T_{i\text{ф.}}) \cdot 100\% / (T_{\text{кон.}} - T_{\text{нач.}}) \quad (3.4).$$

Значения основной приведенной погрешности σ_i и приведенной погрешности $\sigma_{\text{инд.i}}$ индицируемой на экране ЦД температуры (для ТС.ИНД) не должны превышать значений, указанных в паспортах поверяемых ТС.

(Измененная редакция, Изм. № 1)

3.4.11 Оформление результатов поверки

3.4.11.1 ТС, прошедшие поверку с положительным результатом, признаются годными и допускаются к применению.

Результаты поверки средств измерений подтверждаются сведениями о результатах поверки средств измерений, включенными в Федеральный информационный фонд по обеспечению единства измерений. По заявлению владельца средства измерений или лица, представившего его на поверку, выдается свидетельство о поверке средства измерений и(или) наносится клеймо в паспорте ТС (в раздел «Отметка о поверке» – при первичной поверке, в раздел «Особые отметки» – при периодической поверке

3.4.11.2 ТС, не удовлетворяющие требованиям п. 3.4.10.3 настоящей методики поверки, настроить по методике приложения Д настоящего РЭ и повторно поверить. В случае невозможности настройки выходного токового сигнала и (или) индицируемой на экране ЦД температуры в указанных в паспорте поверяемого ТС пределах, ТС к дальнейшему применению не допускать.

3.4.11.3 По результатам поверки по согласованию с потребителем допускается перевод ТС из более высокого класса в более низкий, о чем необходимо сделать отметку в паспорте ТС в разделе «Особые отметки» и в свидетельстве о поверке.

3.4.11.4 При отрицательных результатах поверки в соответствии с действующим законодательством в области обеспечения единства измерений РФ на средство измерений оформляется извещение о непригодности к применению.

(Измененная редакция, Изм. № 1)

3.5 Методика калибровки

3.5.1 Калибровке подлежат ТС, на которые не распространяются требования МИ 2273.

3.5.2 Организация калибровки ТС и порядок её проведения должны соответствовать РД РСК 002-2014.

Инв.№ подл.	Подп. и дата подл.
	Инв. № дубл.
	Взам. инв. №
	Подп. и дата

22	Зам.	РГАЖ 6 2/2-2020		31.08.20	РГАЖ 0.282.001.01 РЭ	Лист
Изм.	Лист	№ докум.	Подп.	Дата		73

3.5.3 Калибровка производится при выпуске ТС из производства и в эксплуатации. Рекомендуемая периодичность проведения калибровки ТС в эксплуатации не реже:

- одного раза в 4 года:
 - для ТСМУ 014, ТСМУ 015 с верхним пределом диапазона измеряемых температур 150 °С;
 - для ТСПУ 014, ТСПУ 015 с верхним пределом диапазона измеряемых температур 200 °С;
- одного раза в 2 года:
 - для ТСМУ 014, ТСМУ 015 с верхним пределом диапазона измеряемых температур свыше 150 °С до 180 °С;
 - для ТСПУ 014, ТСПУ 015 с верхним пределом диапазона измеряемых температур свыше 200 °С до 500 °С.

3.5.4 Операции калибровки, средства калибровки, условия калибровки, обработка результатов калибровки должны полностью соответствовать п.п. 3.4.5 – 3.4.8 настоящего РЭ.

3.5.5 Оформление результатов калибровки

3.5.5.1 При положительных результатах калибровки ТС нанести клеймо в паспорте ТС (в раздел «Отметка о калибровке» – при первичной калибровке, в раздел «Особые отметки» – при периодической калибровке) или оформить сертификат о калибровке.

3.5.5.2 ТС, не удовлетворяющие требованиям п. 3.4.8.3 настоящего РЭ, настроить по методике приложения Д настоящего РЭ и повторно прокалибровать. В случае невозможности настройки выходного токового сигнала и (или) индицируемой на экране ЦД температуры в указанных в паспорте калибруемого ТС пределах, ТС к дальнейшему применению не допускать.

3.5.5.3 Допускается по согласованию с потребителем по результатам калибровки перевод ТС из более высокого класса в более низкий, о чем необходимо сделать отметку в паспорте ТС в разделе «Особые отметки» и в сертификате о калибровке ТС.

3.5.5.4 При отрицательных результатах калибровки погасить оттиск калибровочного клейма или аннулировать сертификат о калибровке и выдать извещение о непригодности ТС.

4 ТЕКУЩИЙ РЕМОНТ

4.1 Общие указания

4.1.1 **ВНИМАНИЕ! ТЕКУЩИЙ РЕМОНТ ТС ПРОИЗВОДИТЬ ТОЛЬКО В ЧАСТИ ЗАМЕНЫ СЪЕМНЫХ ДЕТАЛЕЙ!**

ЗАПРЕЩАЕТСЯ ПРОВОДИТЬ РЕМОНТ ТС НА МЕСТЕ ИХ ЭКСПЛУАТАЦИИ.

4.1.2 При замене деталей не допускается устанавливать в ТС детали других изготовителей.

4.2 Меры безопасности

4.2.1 Текущий ремонт ТС-Ех должен выполняться в строгом соответствии с требованиями ГОСТ 31610.19-2014 (ИЕС 60079-19:2010) и главой 3.4 «Электроустановки во взрывоопасных зонах» ПТЭЭП.

4.2.2 ТС, не подлежащие ремонту, должны быть демонтированы с объекта измерений и возвращены предприятию-изготовителю для анализа причин выхода их из строя.

ВНИМАНИЕ! Перед демонтажом ТС.Д с объекта измерений согласно рекомендациям приведенным в таблице 2.5 настоящего РЭ необходимо убедиться в отсутствии измеряемой среды под давлением в узле контроля (при его наличии) в соответствии с п. 2.2.4.4.9 настоящего РЭ.

Инв. № подл.	Подп. и дата подл.	Инв. № дубл.	Взам. инв. №	Подп. и дата	РГАЖ 6 2/2-2020	31.08.20	РГАЖ 0.282.001.01 РЭ	Лист
								74
22	Зам.							
Изм.	Лист	№ докум.	Подп.	Дата				

5 ХРАНЕНИЕ

5.1 Хранение ТС должно осуществляться в соответствии с правилами хранения изделий климатического исполнения О1 по ГОСТ 15150.

5.2 При хранении коробки или ящики с упакованными в них ТС должны быть защищены от механических повреждений и прямого воздействия атмосферных осадков.

5.3 При длительном хранении (до 3 лет) в упаковке поставщика или в составе изделия ТС должны храниться в закрытом хранилище при температуре от минус 60 до плюс 70 °С в соответствии с условиями хранения 5 по ГОСТ 15150.

Допускается увеличение срока хранения с соответствующим уменьшением срока эксплуатации.

6 ТРАНСПОРТИРОВАНИЕ

6.1 ТС в транспортной таре могут транспортироваться при температуре от минус 60 до плюс 70 °С и относительной влажности до 100 % при температуре 40 °С железнодорожным, водным, воздушным транспортом (за исключением негерметизированных отсеков самолётов) на любое расстояние без ограничения скорости и высоты, автомобильным транспортом на расстояние до 1500 км со скоростью не более 60 км/ч.

6.2 Допускается транспортирование ТС в составе объекта измерений со скоростями, предусмотренными для транспортирования данного объекта.

Инв. № подл.	Подп. и дата	Взам. инв. №	Инв. № дубл.	Подп. и дата подл.	РГАЖ 0.282.001.01 РЭ				Лист	
					22	Зам.	РГАЖ 6 2/2-2020	31.08.20	75	
Инв. № подл.	Подп. и дата	Взам. инв. №	Инв. № дубл.	Подп. и дата подл.	Изм.	Лист	№ докум.	Подп.	Дата	

Приложение А
(справочное)

Перечень ссылочных документов

Таблица А.1 – Перечень ссылочных документов

Обозначение документа	Наименование документа	Номер пункта
ТР ТС 012/2011	О безопасности оборудования для работы во взрывоопасных средах	1.2.33, 1.5.1.9, 2.3.1.3
ГОСТ 12.2.007.0-75	ССБТ. Изделия электротехнические. Общие требования безопасности	2.2.1.5, 3.4.7.3
ГОСТ 26.011-80	Средства измерений и автоматизации. Сигналы тока и напряжения электрические непрерывные входные и выходные	1.2.11
ГОСТ 1583-70	Сплавы алюминиевые. Технические условия	1.4.3.6, 1.5.1.4, 1.5.2.4
ГОСТ 6651-2009	ГСИ. Термопреобразователи сопротивления из платины, меди и никеля. Общие технические требования и методы испытаний	1.2.9
ГОСТ 14254-2015	Степени защиты, обеспечиваемые оболочками (код IP)	1.2.24, 1.5.2.4
ГОСТ 15846-2002	Продукция, отправляемая в районы Крайнего Севера и приравненные к ним местности. Упаковка, маркировка, транспортирование и хранение	1.9.1
ГОСТ 15150-69	Машины, приборы и другие технические изделия. Исполнение для различных климатических районов. Категории, условия эксплуатации, хранения и транспортирования в части воздействия климатических факторов внешней среды	5.1, 5.3
ГОСТ 21130-75	Изделия электротехнические. Зажимы заземляющие и знаки заземления. Конструкции и размеры	1.5.1.10, 1.5.2.7, 2.2.1.6
ГОСТ 23170-78	Упаковка для изделий машиностроения. Общие требования	1.9.1
ГОСТ 30804.4.2-2013	Совместимость технических средств электромагнитная. Устойчивость к электростатическим разрядам. Требования и методы испытаний	1.1.7 д)
ГОСТ 30804.4.3-2013	Совместимость технических средств электромагнитная. Устойчивость к радиочастотному электромагнитному полю. Требования и методы испытаний	1.1.7 д)
ГОСТ 30804.4.4-2013	Совместимость технических средств электромагнитная. Устойчивость к наносекундным импульсным помехам. Требования и методы испытаний	1.1.7 д)

Интв. № подл.	Подп. и дата подл.
Взам. инв. №	Интв. № дубл.
Подп. и дата	

22	Зам.	РГАЖ 6 2/2-2020		31.08.20
Изм.	Лист	№ докум.	Подп.	Дата

РГАЖ 0.282.001.01 РЭ

Лист

76

Продолжение таблицы А.1

Обозначение документа	Наименование документа	Номер пункта
ГОСТ 31610.0-2014 (IEC 60079-0:2011)	Взрывоопасные среды. Часть 0. Оборудование. Общие требования	Введение, 1.1.5.2, 1.2.26, 1.5.1.2, 1.5.1.6, 1.5.1.9, 1.5.2.3, 1.5.2.5, 1.5.2.9, 1.5.3.2, 1.5.3.6, 1.5.3.9, 1.5.3.12, 2.3.1.3
ГОСТ 31610.11-2014 (IEC 60079-11:2011)	Взрывоопасные среды. Часть 11. Оборудование с видом взрывозащиты «искробезопасная электрическая цепь «i»	Введение, 1.1.2, 1.5.2.1, 1.5.2.3, 1.5.2.5, 1.5.3.1, 1.5.3.12, 1.5.3.14
ГОСТ 31610.19-2014 (IEC 60079-19:2010)	Взрывоопасные среды. Часть 19. Ремонт, проверка и восстановление электрооборудования	Введение, 2.3.1.5, 3.2, 3.3.3, 4.2.1
ГОСТ Р 50648-94	Совместимость технических средств электромагнитная. Устойчивость к магнитным полям промышленной частоты. Технические требования и методы испытаний	1.1.7 д)
ГОСТ Р 50649-94	Совместимость технических средств электромагнитная. Устойчивость к импульсным магнитным полям. Технические требования и методы испытаний	1.1.7 д)
ГОСТ Р 51317.4.5-99	Совместимость технических средств электромагнитная. Устойчивость к микросекундным импульсным помехам большой энергии. Требования и методы испытаний	1.1.7 д)
ГОСТ Р 51317.4.6-99	Совместимость технических средств электромагнитная. Устойчивость к кондуктивным помехам, наведенным радиочастотными и электромагнитными полями. Требования и методы испытаний	1.1.7 д)
ГОСТ Р 52931-2008	Приборы контроля и регулирования технологических процессов. Общие технические условия	1.1.4, 1.1.7 б), 2.2.1.3, 2.3.2.6
ГОСТ IEC 60079-1-2011	Взрывоопасные среды. Часть 1. Оборудование с видом взрывозащиты «взрывонепроницаемые оболочки «d»»	Введение, 1.1.2, 1.5.1.1 - 1.5.1.3, 1.5.3.1 – 1.5.3.3, 1.5.1.9
ПТЭЭП	Правила технической эксплуатации электроустановок потребителей	1.1.5.2, 1.6.3б), 2.2.1.4, 2.2.4.3 б), 2.2.4.9, 2.3.1.1, 2.3.1.2, 2.3.1.5, 3.2, 3.3.3, 3.4.7.3, 4.2.1
ПОТ РМ-01602001 РД 153-34.0-03.150-00	Межотраслевые правила по охране труда (правила безопасности) при эксплуатации электроустановок	1.6.3 в), 2.2.1.4, 2.2.4.3 в), 2.3.1.2, 3.2, 3.3.3, 3.4.7.3

Изм. № подл.	Подп. и дата	Взам. инв. №	Инв. № дубл.	Подп. и дата подл.
22	Зам.	РГАЖ 6 2/2-2020	31.08.20	
Изм.	Лист	№ докум.	Подп.	Дата

Окончание таблицы А.1

Обозначение документа	Наименование документа	Номер пункта
Приказ Минпромторга России от 31.07.2020 № 2510	Об утверждении Порядка проведения поверки средств измерений, требования к знаку поверки и содержанию свидетельства о поверке	1.7.1, 3.4.2, 3.4.6, 3.5.2
РД РСК 002-2014	Порядок организации деятельности Российской системы калибровки	1.7.1, 3.5.2
МИ 3290-2010	ГСИ. Рекомендация по подготовке, оформлению и рассмотрению материалов испытаний средств измерений в целях утверждения типа	-
ПУЭ	Правила устройства электроустановок (6-ое издание)	1.1.5.2, 1.6.3 а), 1.6.9, 2.2.4.3 а), 2.3.1.2
МИ 2273-93	ГСИ. Области использования средств измерений, подлежащих поверке	3.4.1, 3.5.1
MSK-64	Шкала сейсмической интенсивности	1.2.25

Инв.№ подл.	Подп. и дата	Взам. инв. №	Инв. № дубл.	Подп. и дата подл.	РГАЖ 0.282.001.01 РЭ	Лист
						78
22	Зам.	РГАЖ 6 2/2-2020		31.08.20		
Изм.	Лист	№ докум.	Подп.	Дата		

Приложение Б
(справочное)

Примеры записи ТС при заказе

Б.1 Пример записи при заказе погружаемых ТСМ(П)У 014-Оп, ТСМ(П)У 014-Ехi и индикаторных погружаемых ТСМ(П)У 014ИНД-Оп, ТСМ(П)У 014ИНД-Ехi со стандартной виброустойчивостью

Термопреобразователь погружаемый ТСПУ 014.12ИНД, общепромышленный, со стандартной виброустойчивостью, со светодиодным индикатором для работы при температуре окружающей среды от минус 60 до плюс 80 °С, с выходным токовым сигналом 4 - 20 мА, с диапазоном измерений температуры от минус 50 до 150 °С, с основной приведенной погрешностью ±0,25%, с основной приведенной погрешностью индикации ±0,30 %, с 2-хпроводной схемой подключения, с защитным корпусом с длиной монтажной части 160 мм и Ø10 мм, из нержавеющей стали 12Х18Н10Т, с подвижным штуцером М20х1,5, без соединительного кабеля, с кабельным вводом с защитой от проворачивания и выдергивания типа «К», с калибровкой, в комплекте с УЗИП ТЕРМ 002-Оп:

ТСПУ 014.12ИНД	–Оп	–4/20	–(-50/150)	–0,25/0,3	–2	–160	–10	–Н	–М20х1,5	–1	–О	–К
1	1а 1б	2	3	4	5	6	7	8	9	10	11	12 12а
–К в комплекте с УЗИП ТЕРМ 002-Оп (-60 °С)												
13		14		15		16						

1 Модель ТС:

- см. таблицу В.1 приложения В настоящего РЭ – для ТС с подвижными, неподвижными штуцерами и без штуцеров со стандартной виброустойчивостью и клеммными головками из алюминиевого сплава;
- см. таблицу В.3 приложения В настоящего РЭ – для ТС с подвижными, неподвижными штуцерами и без штуцеров со стандартной виброустойчивостью и клеммными головками из стеклонаполненного полиамида

1а Исполнение по виброустойчивости:

- позиция не заполняется (только стандартное исполнение ТС по виброустойчивости)

16 Исполнение по устойчивости и прочности к протечкам измеряемой среды при разрушении защитного корпуса ТС:

- позиция не заполняется – стандартное исполнение ТС по устойчивости и прочности к протечкам измеряемой среды при разрушении защитного корпуса ТС;
- Д - устойчивое и прочное исполнение ТС к протечкам измеряемой среды при разрушении защитного корпуса ТС;
- ДУ – устойчивое и прочное исполнение ТС к протечкам измеряемой среды при разрушении защитного корпуса ТС, в комплекте с узлом контроля РГАЖ 6.115.485

2 Исполнение по взрывозащищенности:

- Оп – общепромышленный (невзрывозащищенный);
- Ехi – взрывозащищенный с видом взрывозащиты «искробезопасная электрическая цепь «i» (см. таблицы В.1, В.3 приложения В настоящего РЭ)

3 Выходной токовый сигнал:

- 4/20 – 4 - 20 мА;

4 Диапазон измерений температуры, °С:

- -50/50; -60/50; -50/100; -60/100; -50/150; -60/150; -50/200; -60/200; -25/25; 0/50; 0/100; 0/150; 0/180; 0/200; 0/300; 0/400; 0/500

5 Основная приведенная погрешность, % или основная приведенная погрешность, %/основная приведенная погрешность индикации, %:

- ±0,25; ±0,5; ±1,0;
- ±0,25/±0,30; ±0,5/±0,6; ±1,0/±1,1

(основная приведенная погрешность выбирается с учетом требований таблицы 1.3 настоящего РЭ по длине и диаметру монтажной (погружаемой) части защитного корпуса и типу установочного штуцера)

Примечание – Для диапазонов -25/25 °С, 0/50 °С основная приведенная погрешность может составлять только ±0,5% и ±1,0%.

Инв. № подл.	Подп. и дата подл.	Инв. № дубл.	Взам. инв. №	Подп. и дата	Инв. № подл.	РГАЖ 0.282.001.01 РЭ				Лист
						22	Зам.	РГАЖ 6 2/2-2020		31.08.20
Изм.	Лист	№ докум.	Подп.	Дата						

- 6 Схема подключения к линии потребителя:
- 2 – 2-хпроводная
- 7 Длина монтажной (погружаемой) части защитного корпуса L, мм:
- см. таблицу В.5 приложения В настоящего РЭ
(длина L выбирается с учетом требований по длине и диаметру монтажной (погружаемой) части защитного корпуса и типу установочного штуцера из таблицы В.5 приложения В настоящего РЭ для ТС со стандартной виброустойчивостью)
- 8 Диаметр монтажной части защитного корпуса d или d/d1, мм:
- см. таблицу В.5 приложения В настоящего РЭ
(диаметры d или d/d1 выбираются с учетом требований по длине и диаметру монтажной (погружаемой) части защитного корпуса и типу установочного штуцера из таблицы В.5 приложения В настоящего РЭ для ТС со стандартной виброустойчивостью)
- 9 Материал защитного корпуса:
- Н – нержавеющая сталь 12Х18Н10Т;
- Ас – нержавеющая сталь 10Х17Н13М2Т (для сред с Н₂S)
- 10 Резьба D на установочном штуцере:
- M20x1,5; M27x2; G1/2, K1/2", K3/4", R1/2, R3/4;
- О – отсутствует
- 11 Исполнение штуцера:
- 1 – подвижный M20x1,5, G1/2, M27x2;
- 1Пр – подвижный подпружиненный M20x1,5, G1/2, M27x2;
- 2 – неподвижный G1/2, K1/2", R1/2, K3/4", R3/4;
- О – отсутствует
- 12 Длина соединительного кабеля Lк, мм:
- О – кабель отсутствует
- 12а Исполнение кабельного ввода:
- позиция не заполняется – для стандартного кабельного ввода (см. таблицу В.6 приложения В настоящего РЭ);
- позиция заполняется – для кабельного ввода по заказу (исполнение выбирается в соответствии с таблицей В.6 приложения В настоящего РЭ)
- 13 Метрологическая приемка:
- К – калибровка;
- П – поверка
- 14 Комплектация УЗИП ТЕРМ 002:
- позиция не заполняется – для ТС без УЗИП ТЕРМ 002;
- «в комплекте с УЗИП ТЕРМ 002-Оп» – для ТС с УЗИП ТЕРМ 002-Оп, УЗИП ТЕРМ 002-Ехi
Примечание – При заказе ТС в комплекте с УЗИП ТЕРМ 002 исполнение УЗИП ТЕРМ 002 по взрывозащищенности должно соответствовать исполнению ТС по взрывозащищенности.
- 15 Диапазон температуры окружающей среды (*только для индикаторных ТС.ИНД*):
- позиция не заполняется – от минус 40 до плюс 80 °С для всех ТС.ИНД;
- (-55 °С) – от минус 55 до плюс 80 °С для ТС.ИНД-Ехi, ТС.ИНД-Ехdi;
- (-60 °С) – от минус 60 до плюс 80 °С для всех ТС.ИНД
- 16 Степень защиты от воздействия воды (пыли) по ГОСТ 14254:
- позиция не заполняется – для стандартного исполнения по степени защиты (см. таблицу 1.8 настоящего РЭ);
- (IP68) – только для исполнений с головками типа «М» со степенью защиты от воздействия воды (пыли) IP65/IP68

Б.2 Пример записи при заказе погружаемых ТСМ(П)У 014В(ОВ)-Оп, ТСМ(П)У 015В(ОВ)-Оп, ТСМ(П)У 014В(ОВ)-Ехi, ТСМ(П)У 015В(ОВ)-Ехi, ТСМ(П)У 014В.ИНД-Оп, ТСМ(П)У 014В.ИНД-Ехi с высокой (.В) и особо высокой (.ОВ) виброустойчивостью

Термопреобразователь погружаемый ТСПУ 014.12В, общепромышленный, с высокой виброустойчивостью, с выходным токовым сигналом 4 - 20 мА, с диапазоном измерений темпе-

Инв.№ подл.	Подп. и дата подл.	Инв. № дубл.	Взам. инв. №	Подп. и дата	Инв.№ подл.	РГАЖ 0.282.001.01 РЭ				Лист
						22	Зам.	РГАЖ 6 2/2-2020		31.08.20
Изм.	Лист	№ докум.	Подп.	Дата						

ратуры от минус 50 до 150 °С, с основной приведенной погрешностью $\pm 0,25\%$, с 2-хпроводной схемой подключения, с защитным корпусом с длиной монтажной части 160 мм и $\varnothing 10$ мм, из нержавеющей стали 12Х18Н10Т, с подвижным штуцером М20х1,5, без соединительного кабеля, с кабельным вводом с защитой от проворачивания и выдергивания типа «К», с калибровкой, в комплекте с УЗИП ТЕРМ 002-Оп, со степенью защиты от воздействия воды (пыли) IP68:

ТСПУ 014.12В		-Оп	-4/20	-(50/150)	-0,25	-2	-160	-10	-Н	-М20х1,5	-1	- О	- К
1	1а 1б	2	3	4	5	6	7	8	9	10	11	12	12а
-К		в комплекте с УЗИП ТЕРМ 002-Оп		(IP68)									
13		14		15	16								

1 Модель ТС:

- см. таблицу В.1 приложения В настоящего РЭ – для ТС с подвижными, неподвижными штуцерами с высокой и особо высокой виброустойчивостью и клеммными головками из алюминиевого сплава;
- см. таблицу В.2 приложения В настоящего РЭ – для ТС с неподвижными усиленными штуцерами с высокой и особо высокой виброустойчивостью и клеммными головками из алюминиевого сплава;
- см. таблицу В.3 приложения В настоящего РЭ – для ТС с подвижными, неподвижными штуцерами с высокой и особо высокой виброустойчивостью и клеммными головками из стеклонаполненного полиамида

1а Исполнение по виброустойчивости:

- В – для ТС с высокой виброустойчивостью;
 - ОВ – для ТС с особо высокой виброустойчивостью
- (заполнение позиции проводится в соответствии с таблицей 1.1 настоящего РЭ)

1б Исполнение по устойчивости и прочности к протечкам измеряемой среды при разрушении защитного корпуса ТС.В(ОВ):

- позиция не заполняется – стандартное исполнение ТС.В(ОВ) по устойчивости и прочности к протечкам измеряемой среды при разрушении защитного корпуса ТС.К;
- /Д - устойчивое и прочное исполнение ТС.В(ОВ) к протечкам измеряемой среды при разрушении защитного корпуса ТС.В(ШВ);
- ДУ – устойчивое и прочное исполнение ТС.В(ОВ) к протечкам измеряемой среды при разрушении защитного корпуса ТС.В(ОВ), в комплекте с узлом контроля РГАЖ 6.115.485

2 Исполнение по взрывозащищенности:

- Оп – общепромышленный (невзрывозащищенный);
- ЕхI – взрывозащищенный с видом взрывозащиты «искробезопасная электрическая цепь «i» (см. таблицы В.1, В.2, В.3 приложения В настоящего РЭ)

3 Выходной токовый сигнал:

- 4/20 – 4 – 20 мА

4 Диапазон измерений температуры, °С:

- -50/50; -60/50; -50/100; -60/100; -50/150; -60/150; -50/200; -60/200; -25/25; 0/50; 0/100; 0/150; 0/180; 0/200; 0/300; 0/400; 0/500

5 Основная приведенная погрешность, %, или основная приведенная погрешность, %/основная приведенная погрешность индикации, %:

- $\pm 0,25$; $\pm 0,5$; $\pm 1,0$;
- $\pm 0,25/\pm 0,30$; $\pm 0,5/\pm 0,6$; $\pm 1,0/\pm 1,1$

(основная приведенная погрешность выбирается с учетом требований таблицы 1.3 настоящего РЭ по длине и диаметру монтажной (погружаемой) части защитного корпуса и типу установочного штуцера)
Примечание – Для диапазонов -25/25 °С, 0/50 °С основная приведенная погрешность может составлять только $\pm 0,5\%$ и $\pm 1,0\%$.

6 Схема подключения к линии потребителя:

- 2 – 2-хпроводная

7 Длина монтажной (погружаемой) части защитного корпуса L, мм:

- см. таблицы 1.1, В.5 приложения В настоящего РЭ (длина L выбирается с учетом требований по длине и диаметру монтажной (погружаемой) части защитного корпуса и типу установочного штуцера);
- из таблицы В.5 приложения В настоящего РЭ – для ТС со стандартной виброустойчивостью;
- из таблицы 1.1 настоящего РЭ – для ТС с высокой и особо высокой виброустойчивостью)

8 Диаметр монтажной (погружаемой) части защитного корпуса d или d/d1, мм:

- см. таблицы 1.1, В.5 приложения В настоящего РЭ

Инв. № подл.	Подп. и дата подл.	Инв. № дубл.	Взам. инв. №	Подп. и дата	Инв. № подл.	РГАЖ 0.282.001.01 РЭ				Лист
						22	Зам.	РГАЖ 6 2/2-2020		31.08.20
Изм.	Лист	№ докум.	Подп.	Дата						

(диаметры d или d/d1 выбираются с учетом требований по длине и диаметру монтажной (погружаемой) части защитного корпуса и типу установочного штуцера:

- из таблицы В.5 приложения В настоящего РЭ – для ТС со стандартной виброустойчивостью;
- из таблицы 1.1 настоящего РЭ – для ТС с высокой и особо высокой виброустойчивостью)

9 Материал защитного корпуса:

- Н – нержавеющая сталь 12Х18Н10Т;
- Ас – нержавеющая сталь 10Х17Н13М2Т (для сред с Н₂S)

10 Резьба D на установочном штуцере:

- M20x1,5; M27x2; G1/2, K1/2", K3/4", R1/2, R3/4

11 Исполнение штуцера:

- 1 – подвижный M20x1,5, G1/2, M27x2;
- 2 – неподвижный G1/2, K1/2", R1/2, K3/4", R3/4;
- 2у – неподвижный усиленный M20x1,5, M27x2, G1/2, K1/2", R1/2, K3/4", R3/4

12 Длина соединительного кабеля L_к, мм:

- О – кабель отсутствует

12а Исполнение кабельного ввода:

- позиция не заполняется – для стандартного кабельного ввода (см. таблицу В.6 приложения В настоящего РЭ);
- позиция заполняется – для кабельного ввода по заказу (исполнение выбирается в соответствии с таблицей В.6 приложения В настоящего РЭ)

13 Метрологическая приемка:

- К – калибровка;
- П – поверка

14 Комплектация УЗИП ТЕРМ 002:

- позиция не заполняется – для ТС без УЗИП ТЕРМ 002;
 - «в комплекте с УЗИП ТЕРМ 002-Оп» – для ТС с УЗИП ТЕРМ 002-Оп, УЗИП ТЕРМ 002-Ехi
- Примечания

1 При заказе ТС в комплекте с УЗИП ТЕРМ 002 исполнение УЗИП ТЕРМ 002 по взрывозащищенности должно соответствовать исполнению ТС по взрывозащищенности.

2 ТС в комплекте с УЗИП ТЕРМ 002 поставляются только для исполнений ТС.В (с высокой виброустойчивостью)

15 Диапазон температуры окружающей среды (*только для индикаторных ТС.В.ИНД*):

- позиция не заполняется – а) от минус 40 до плюс 80 °С для всех ТС.В.ИНД,
- б) для ТС.ИНД.ОВ;

- (-55 °С) – от минус 55 до плюс 80 °С для ТС.В.ИНД-Ехi;

- (-60 °С) – от минус 60 до плюс 80 °С для всех ТС.В.ИНД

16 Степень защиты от воздействия воды (пыли) по ГОСТ 14254:

- позиция не заполняется – для стандартного исполнения по степени защиты (см. таблицу 1.8 настоящего РЭ);
- (IP68) – только для исполнений с головками типа «М» со степенью защиты от воздействия воды (пыли) IP65/IP68

Б.3 Пример записи при заказе погружаемых ТСМ(П)У 014-Ехd, ТСМ(П)У 014-Ехdi и индикаторных погружаемых ТСМ(П)У 014ИНД-Ехd, ТСМ(П)У 014ИНД-Ехdi со стандартной виброустойчивостью

Термопреобразователь погружаемый ТСМУ 014.52ИНД, взрывозащищенный с видом взрывозащиты «Взрывонепроницаемая оболочка», со стандартной виброустойчивостью, со светодиодным индикатором для работы при температуре окружающей среды от минус 60 до плюс 80 °С, с выходным токовым сигналом 4 - 20 мА, с диапазоном измерений температуры от минус 50 до 150 °С, с основной приведенной погрешностью ±0,25%, с основной приведенной погрешностью индикации ±0,30 %, с 2-хпроводной схемой подключения, с защитным корпусом с длиной монтажной части 160 мм и Ø10 мм, из нержавеющей стали 12Х18Н10Т, с подвижным штуцером M20x1,5, со стандартным кабельным вводом, с калибровкой, в комплекте с УЗИП ТЕРМ 002-Ехd:

ТСМУ 014.52ИНД	-Ехd	-4/20	-(50/150)	-0,25/0,3	-2	-160	-10	-Н	-M20x1,5	-1	-К		
1	1а	1б	2	3	4	5	6	7	8	9	10	11	12
-К в комплекте с УЗИП ТЕРМ 002-Ехd (-60 °С)													
13	14			15	16								

Изм. № подл.	Подп. и дата подл.
Изм. № дубл.	Изм. № дубл.
Изм. № инв.	Изм. № инв.
Изм. № подл.	Изм. № подл.

- 1 Модель ТС:
 - см. таблицу В.1 приложения В настоящего РЭ – для ТС с подвижными, неподвижными штуцерами и без штуцеров со стандартной виброустойчивостью и клеммными головками из алюминиевого сплава
- 1а Исполнение по виброустойчивости:
 - позиция не заполняется – для ТС со стандартным исполнением по виброустойчивости
- 1б Исполнение по устойчивости и прочности к протечкам измеряемой среды при разрушении защитного корпуса ТС:
 - позиция не заполняется – стандартное исполнение ТС по устойчивости и прочности к протечкам измеряемой среды при разрушении защитного корпуса ТС;
 - /Д - устойчивое и прочное исполнение ТС к протечкам измеряемой среды при разрушении защитного корпуса ТС;
 - ДУ – устойчивое и прочное исполнение ТС к протечкам измеряемой среды при разрушении защитного корпуса ТС, в комплекте с узлом контроля РГАЖ 6.115.485
- 2 Исполнение по взрывозащищенности:
 - Exd – взрывозащищенный с видом взрывозащиты «взрывонепроницаемая оболочка «d»;
 - Exdi – взрывозащищенный с совмещенными видами взрывозащиты «взрывонепроницаемая оболочка «d» и «искробезопасная электрическая цепь «i»
 (см. таблицу В.1 приложения В настоящего РЭ)
- 3 Выходной токовый сигнал:
 - 4/20 – 4 - 20 мА
- 4 Диапазон измерений температуры, °С:
 - -50/50; -60/50; -50/100; -60/100; -50/150; -60/150; -50/200; -60/200; -25/25; 0/50; 0/100; 0/150; 0/180; 0/200; 0/300; 0/400; 0/500
- 5 Основная приведенная погрешность, %, или основная приведенная погрешность, %/основная приведенная погрешность индикации, %:
 - ±0,25; ±0,5; ±1,0;
 - ±0,25/±0,30; ±0,5/±0,6; ±1,0/±1,1
 (основная приведенная погрешность выбирается с учетом требований таблицы 1.3 настоящего РЭ по длине и диаметру монтажной (погружаемой) части защитного корпуса и типу установочного штуцера)
 Примечание – Для диапазонов -25/25 °С, 0/50 °С основная приведенная погрешность может составлять только ±0,5% и ±1,0%.
- 6 Схема подключения к линии потребителя:
 - 2 – 2-хпроводная
- 7 Длина монтажной (погружаемой) части защитного корпуса L, мм:
 - см. таблицу В.5 приложения В настоящего РЭ
 (длина L выбирается с учетом требований по длине и диаметру монтажной (погружаемой) части защитного корпуса и типу установочного штуцера из таблицы В.5 приложения В настоящего РЭ для ТС со стандартной виброустойчивостью)
- 8 Диаметр монтажной (погружаемой) части защитного корпуса (защитной арматуры) d или d/d1, мм:
 - см. таблицу В.5 приложения В настоящего РЭ
 (длина L выбирается с учетом требований по длине и диаметру монтажной (погружаемой) части защитного корпуса и типу установочного штуцера из таблицы В.5 приложения В настоящего РЭ для ТС со стандартной виброустойчивостью)
- 9 Материал защитного корпуса:
 - Н – нержавеющая сталь 12Х18Н10Т;
 - Ас – нержавеющая сталь 10Х17Н13М2Т (для сред с Н₂S)
- 10 Резьба D на установочном штуцере:
 - M20x1,5; M27x2; G1/2, K1/2", K3/4", R1/2, R3/4;
 - О – отсутствует
- 11 Исполнение штуцера:
 - 1 – подвижный M20x1,5, G1/2, M27x2;
 - 1Пр – подвижный подпружиненный M20x1,5, G1/2, M27x2
 - 2 – неподвижный G1/2, K1/2", R1/2, K3/4", R3/4;
 - О – отсутствует
- 12 Исполнение кабельного ввода:
 - исполнение выбирается в соответствии с таблицей В.6 приложения В настоящего РЭ

Интв. № подл.	Подп. и дата подл.
	Интв. № дубл.
Интв. № подл.	Взам. интв. №
	Подп. и дата
Интв. № подл.	Изм.
	Лист

22	Зам.	РГАЖ 6 2/2-2020		31.08.20	РГАЖ 0.282.001.01 РЭ	Лист
Изм.	Лист	№ докум.	Подп.	Дата		83

- 13 Метрологическая приемка:
К – калибровка;
П – проверка
- 14 Комплектация УЗИП ТЕРМ 002:
 - позиция не заполняется – для ТС без УЗИП ТЕРМ 002;
 - «в комплекте с УЗИП ТЕРМ 002-Exd» – для ТС с УЗИП ТЕРМ 002-Exd, УЗИП ТЕРМ 002-Exdi.
 Примечание – При заказе ТС в комплекте с УЗИП ТЕРМ 002 исполнение УЗИП ТЕРМ 002 по взрывозащищенности должно соответствовать исполнению ТС по взрывозащищенности.
- 15 Диапазон температуры окружающей среды (*только для индикаторных ТС.ИНД*):
 - позиция не заполняется – от минус 40 до плюс 80 °С для всех ТС.ИНД;
 - (-55 °С) – от минус 55 до плюс 80 °С для ТС.ИНД-Exdi;
 - (-60 °С) – от минус 60 до плюс 80 °С для всех ТС.ИНД
- 16 Степень защиты от воздействия воды (пыли) по ГОСТ 14254:
 - позиция не заполняется – для стандартного исполнения по степени защиты (см. таблицу 1.8 настоящего РЭ)
 - (IP68) – только для исполнений с головками типа «Г1» со степенью защиты от воздействия воды (пыли) IP65/IP68

В.4 Пример записи при заказе погружаемых ТСМ(П)У 014В(ОВ)-Exd, ТСМ(П)У 014В.ИНД-Exd, ТСМ(П)У 014В(ОВ)-Exdi, ТСМ(П)У 014В.ИНД-Exdi, ТСМ(П)У 015В(ОВ)-Exd, ТСМ(П)У 015В(ОВ)-Exdi с высокой (.В) и особо высокой (.ОВ) виброустойчивостью

Термопреобразователь погружаемый ТСМУ 014.52В, взрывозащищенный с видом взрывозащиты «Взрывонепроницаемая оболочка», с высокой виброустойчивостью, с выходным токовым сигналом 4 - 20 мА, с диапазоном измерений температуры от минус 50 до 150 °С, с основной приведенной погрешностью ±0,25%, с 2-хпроводной схемой подключения, с защитным корпусом с длиной монтажной части 160 мм и Ø10 мм, из нержавеющей стали 12Х18Н10Т, с подвижным штуцером М20х1,5, со стандартным кабельным вводом, с калибровкой, в комплекте с УЗИП ТЕРМ 002-Exd, со степенью защиты от воздействия воды (пыли) IP68:

ТСМУ 014.52В	-Exd	-4/20	-(-50/150)	-0,25	-2	-160	-10	-Н	-М20х1,5	-1	-К	
1	1а 16	2	3	4	5	6	7	8	9	10	11	12
-К	в комплекте с УЗИП ТЕРМ 002-Exd (IP68)											
13	14		15		16							

- 1 Модель ТС:
 - см. таблицу В.1 приложения В настоящего РЭ – для ТС с подвижными, неподвижными штуцерами с высокой и особо высокой виброустойчивостью и клеммными головками из алюминиевого сплава;
 - см. таблицу В.2 приложения В настоящего РЭ – для ТС с неподвижными усиленными штуцерами с высокой и особо высокой виброустойчивостью и клеммными головками из алюминиевого сплава
- 1а Исполнение по виброустойчивости:
 - В – для ТС с высокой виброустойчивостью;
 - ОВ – для ТС с особо высокой виброустойчивостью
 (заполнение позиции проводится в соответствии с таблицей 1.1 настоящего РЭ)
- 16 Исполнение по устойчивости и прочности к протечкам измеряемой среды при разрушении защитного корпуса ТС:
 - позиция не заполняется – стандартное исполнение ТС по устойчивости и прочности к протечкам измеряемой среды при разрушении защитного корпуса ТС;
 - /Д - устойчивое и прочное исполнение ТС.В(ОВ) к протечкам измеряемой среды при разрушении защитного корпуса ТС.В(ОВ);
 - ДУ – устойчивое и прочное исполнение ТС.В(ОВ) к протечкам измеряемой среды при разрушении защитного корпуса ТС.В(ОВ), в комплекте с узлом контроля РГАЖ 6.115.485
- 2 Исполнение по взрывозащищенности:
 - Exd – взрывозащищенный с видом взрывозащиты «взрывонепроницаемая оболочка «d»;
 - Exdi – взрывозащищенный с совмещенными видами взрывозащиты «взрывонепроницаемая оболочка «d» и «искробезопасная электрическая цепь «i»
 (см. таблицы В.1, В.2 приложения В настоящего РЭ)

Интв. № подл.	Подп. и дата подл.
Интв. № дубл.	
Взам. инв. №	
Подп. и дата	
Интв. № подл.	

22	Зам.	РГАЖ 6 2/2-2020		31.08.20	РГАЖ 0.282.001.01 РЭ	Лист
Изм.	Лист	№ докум.	Подп.	Дата		84

- 3 Выходной токовый сигнал:
4/20 – 4 ... 20 мА
- 4 Диапазон измерений температуры, °С:
-50/50; -60/50; -50/100; -60/100; -50/150; -60/150; -50/200; -60/200; -25/25; 0/50; 0/100; 0/150; 0/180; 0/200; 0/300; 0/400; 0/500
- 5 Основная приведенная погрешность, %, или основная приведенная погрешность, %/основная приведенная погрешность индикации, %:
- ±0,25; ±0,5; ±1,0;
- ±0,25/±0,30; ±0,5/±0,6; ±1,0/±1,1
(основная приведенная погрешность выбирается с учетом требований таблицы 1.3 настоящего РЭ по длине и диаметру монтажной (погружаемой) части защитного корпуса и типу установочного штуцера)
Примечание – Для диапазонов -25/25 °С, 0/50 °С основная приведенная погрешность может составлять только ±0,5% и ±1,0%.
- 6 Схема подключения к линии потребителя:
- 2 – 2-хпроводная
- 7 Длина монтажной (погружаемой) части защитного корпуса L, мм:
- см. таблицы 1.1, В.5 приложения В настоящего РЭ
(длина L выбирается с учетом требований по длине и диаметру монтажной (погружаемой) части защитного корпуса и типу установочного штуцера:
- из таблицы В.5 приложения В настоящего РЭ – для ТС со стандартной виброустойчивостью;
- из таблицы 1.1 настоящего РЭ – для ТС с высокой и особо высокой виброустойчивостью)
- 8 Диаметр монтажной (погружаемой) части защитного корпуса d или d/d1, мм:
- см. таблицы 1.1, В.5 приложения В настоящего РЭ
(диаметры d или d/d1 выбираются с учетом требований по длине и диаметру монтажной (погружаемой) части защитного корпуса и типу установочного штуцера:
- из таблицы В.5 приложения В настоящего РЭ – для ТС со стандартной виброустойчивостью;
- из таблицы 1.1 настоящего РЭ – для ТС с высокой и особо высокой виброустойчивостью)
- 9 Материал защитного корпуса:
- Н – нержавеющая сталь 12Х18Н10Т;
- Ас – нержавеющая сталь 10Х17Н13М2Т (для сред с H₂S)
- 10 Резьба D на установочном штуцере:
- М20х1,5; М27х2; G1/2, К1/2", К3/4", R1/2, R3/4
- 11 Исполнение штуцера:
- 1 – подвижный М20х1,5, G1/2, М27х2;
- 2 – неподвижный G1/2, К1/2", R1/2, К3/4", R3/4;
- 2у – неподвижный усиленный М20х1,5, М27х2, G1/2, К1/2", R1/2, К3/4", R3/4
- 12 Исполнение кабельного ввода:
- исполнение выбирается в соответствии с таблицей В.6 приложения В настоящего РЭ
- 13 Метрологическая приемка:
- К – калибровка;
- П – поверка
- 14 Комплектация УЗИП ТЕРМ 002:
- позиция не заполняется – для ТС без УЗИП ТЕРМ 002;
- «в комплекте с УЗИП ТЕРМ 002-Exd» – для ТС с УЗИП ТЕРМ 002-Exd, ТС с УЗИП ТЕРМ 002-Exdi.
Примечания
1 При заказе ТС в комплекте с УЗИП ТЕРМ 002 исполнение УЗИП ТЕРМ 002 по взрывозащищенности должно соответствовать исполнению ТС по взрывозащищенности.
2 ТС в комплекте с УЗИП ТЕРМ 002 поставляются только для исполнений ТС.В (с высокой виброустойчивостью)
- 15 Диапазон температуры окружающей среды (*только для индикаторных ТС.ИНД*):
- позиция не заполняется – а) от минус 40 до плюс 80 °С для всех ТС.В.ИНД,
б) для ТС.ОВ.ИНД;
- (-55 °С) – от минус 55 до плюс 80 °С для ТС.ИНД-Exdi;
- (-60 °С) – от минус 60 до плюс 80 °С для всех ТС.ИНД

Интв.№ подл.	Подп. и дата подл.	Интв.№ дубл.	Взам. инв.№	Подп. и дата	Интв.№ подл.	Изм.	Лист	№ докум.	Подп.	Дата	РГАЖ 0.282.001.01 РЭ	Лист
												22

16 Степень защиты от воздействия воды (пыли) по ГОСТ 14254:

- позиция не заполняется – для стандартного исполнения по степени защиты (см. таблицу 1.8 настоящего РЭ);
- (IP68) – только для исполнений с головками типа «Г1» со степенью защиты от воздействия воды (пыли) IP65/IP68

В.5 Пример записи при заказе погружаемых ТСПУ 014К-Оп, ТСПУ 014К-Exi, ТСПУ 014К-Exd, ТСПУ 014К-Exdi с соединительным кабелем и индикаторных погружаемых ТСПУ 014К.ИНД-Оп, ТСПУ 014К.ИНД-Exi, ТСПУ 014К.ИНД-Exd, ТСПУ 014К.ИНД-Exdi с соединительным кабелем со стандартной и высокой (.В) виброустойчивостью

Термопреобразователь погружаемый ТСПУ 014.12К.ИНД с соединительным кабелем, общепромышленный, со стандартной виброустойчивостью, со светодиодным индикатором для работы при температуре окружающей среды от минус 60 до плюс 80 °С, с выходным токовым сигналом 4 - 20 мА, с диапазоном измерений температуры от минус 50 до 150 °С, с основной приведенной погрешностью ±0,25%, с основной приведенной погрешностью индикации ±0,30 %, с 2-хпроводной схемой подключения, с защитным корпусом с длиной монтажной части 160 мм и Ø10 мм, из нержавеющей стали 12Х18Н10Т, с подвижным штуцером М20х1,5, с соединительным кабелем длиной 1500 мм на основе проводов в двойной фторопластовой изоляции в нержавеющей металлорукаве, с кабельным вводом типа «КВ3» для кабеля в броне с наружным диаметром 15 мм, с калибровкой, в комплекте с УЗИП ТЕРМ 002-Оп:

ТСПУ 014.12К.ИНД	-Оп	-4/20	-(50/150)	-0,25/0,3	-2	-160	-10	-Н	-М20х1,5	-1	
1	1a 16	2	3	4	5	6	7	8	9	10	11
-1500/МН – КВ3(D(8-17)/(d5-13))			-К	в комплекте с УЗИП ТЕРМ 002-Оп (-60 °С)							
12	12a	126	13		14				15		

1 Модель ТС:

- см. таблицу В.1 приложения В настоящего РЭ – для ТС с подвижными штуцерами и без штуцеров со стандартной виброустойчивостью устойчивостью и клеммными головками из алюминиевого сплава и поликарбоната

1a Исполнение по виброустойчивости:

- позиция не заполняется – для стандартного исполнения ТС по виброустойчивости;
- В – для ТС с высокой виброустойчивостью (заполнение позиции проводится в соответствии с таблицей 1.1 настоящего РЭ)

16 Исполнение по устойчивости и прочности к протечкам измеряемой среды при разрушении защитного корпуса ТС.К:

- позиция не заполняется – стандартное исполнение ТС.К по устойчивости и прочности к протечкам измеряемой среды при разрушении защитного корпуса ТС.К;
- /Д - устойчивое и прочное исполнение ТС.К к протечкам измеряемой среды при разрушении защитного корпуса ТС.К;
- ДУ – устойчивое и прочное исполнение ТС.К к протечкам измеряемой среды при разрушении защитного корпуса ТС.К, в комплекте с узлом контроля РГАЖ 6.115.485

2 Исполнение по взрывозащищенности:

- Оп – общепромышленный (невзрывозащищенный);
- Exi – взрывозащищенный с видом взрывозащиты «искробезопасная электрическая цепь «i»;
- Exd – взрывозащищенный с видом взрывозащиты «взрывонепроницаемая оболочка «d»;
- Exdi – взрывозащищенный с совмещенными видами взрывозащиты «взрывонепроницаемая оболочка «d» и «искробезопасная электрическая цепь «i» (см. таблицу В.1 приложения В настоящего РЭ)

3 Выходной токовый сигнал:

- 4/20 – 4 - 20 мА

4 Диапазон измерений температуры, °С:

- -50/50; -60/50; -50/100; -60/100; -50/150; -60/150; -50/200; -60/200; -25/25; 0/50; 0/100; 0/150; 0/180; 0/200; 0/300; 0/400; 0/500

5 Основная приведенная погрешность, %, или основная приведенная погрешность, %/основная приведенная погрешность индикации, %:

- ±0,25; ±0,5; ±1,0;
- ±0,25/±0,30; ±0,5/±0,6; ±1,0/±1,1

(основная приведенная погрешность выбирается с учетом требований таблицы 1.3 настоящего РЭ по длине и диаметру монтажной (погружаемой) части защитного корпуса и типу установочного штуцера)

Интв. № подл.	Интв. № дубл.	Интв. № инв.	Взам. инв. №	Подп. и дата подл.	Подп. и дата	Интв. № подл.					Лист
							22	Зам.	РГАЖ 6 2/2-2020		31.08.20
Изм.	Лист	№ докум.	Подп.	Дата							

Примечание – Для диапазонов **-25/25 °С, 0/50 °С** основная приведенная погрешность может составлять только $\pm 0,5\%$ и $\pm 1,0\%$.

- 6 Схема подключения к линии потребителя:
- **2 – 2-хпроводная**
- 7 Длина монтажной (погружаемой) части защитного корпуса (защитной арматуры) L, мм:
- **см. таблицы 1.1, В.5 приложения В настоящего РЭ**
(длина L выбирается с учетом требований по длине и диаметру монтажной (погружаемой) части защитного корпуса и типу установочного штуцера:
- из таблицы В.5 приложения В настоящего РЭ – для ТС со стандартной виброустойчивостью;
- из таблицы 1.1 настоящего РЭ – для ТС с высокой виброустойчивостью)
- 8 Диаметр монтажной (погружаемой) части защитного корпуса d или d/d1, мм:
- **см. таблицы 1.1, В.5 приложения В настоящего РЭ**
(диаметры d или d/d1 выбираются с учетом требований по длине и диаметру монтажной (погружаемой) части защитного корпуса и типу установочного штуцера:
- из таблицы В.5 приложения В настоящего РЭ – для ТС со стандартной виброустойчивостью;
- из таблицы 1.1 настоящего РЭ – для ТС с высокой виброустойчивостью)
- 9 Материал защитного корпуса:
- **Н – нержавеющая сталь 12Х18Н10Т;**
- **Ас – нержавеющая сталь 10Х17Н13М2Т (для сред с Н₂S)**
- 10 Резьба D на установочном штуцере:
- **М8х1, М8х1(К_{S13}), М12х1,5, М12х1,5(К_{S13}), М16х1,5, М20х1,5, G1/2, М27х2;**
- **О – отсутствует**
- 11 Исполнение штуцера:
- **1 – подвижный М8х1, М8х1(К_{S13}), М12х1,5, М12х1,5(К_{S13}), М16х1,5, М20х1,5, G1/2, М27х2;**
- **1Пр – подвижный подпружиненный М16х1,5, М20х1,5, G1/2, М27х2;**
- **О – отсутствует**
- 12 Длина соединительного кабеля Lк, мм/материал соединительного кабеля:
- **длина соединительного кабеля, см. таблицу 1.15 настоящего РЭ;**
- **материал соединительного кабеля:**
- **позиция не заполняется – для соединительного кабеля на основе проводов в двойной фторопластовой изоляции в металлорукаве МРПИ 6 (базовый вариант), см. таблицу Г.3 приложения Г настоящего РЭ;**
- **позиция заполняется, см. таблицу Г.3 приложения Г настоящего РЭ**
- 12а Исполнение кабельного ввода:
- **позиция не заполняется – для стандартных кабельных вводов головок типов «Г8», «Г9» (см. таблицу В.6 приложения В настоящего РЭ);**
- **позиция заполняется – для всех остальных кабельных вводов (исполнение выбирается в соответствии с таблицей В.6 приложения В настоящего РЭ)**
- 12б Расположение и конструкция кабельных вводов клеммных головок типов «Г8», «Г8/1», «Г8/2», «Г9»:
- **позиция не заполняется – при стандартном расположении кабельного ввода и неразъемном исполнении ввода соединительного кабеля ТС в клеммную головку (см. габаритно-установочные чертежи ТС с головками типов «Г6/1», «Г6», «Г7», «Г7/1», «Г8», «Г8/1», «Г8/2», «Г9» в приложении Г настоящего РЭ);**
- **Г8Прт; Г8/1Прт; Г9Прт – при расположении кабельного ввода с противоположной стороны относительно ввода соединительного кабеля ТС (на габаритно-установочных чертежах кабельных ТС с головками типов «Г8», «Г8/1», «Г8/2», «Г9» в приложении Г настоящего РЭ возможное расположение кабельного ввода указано пунктиром);**
- **Г6/1Раз, Г7/1Раз, Г6Раз, Г7Раз, Г8Раз; Г8/1Раз; Г8/2Раз; Г9Раз – при разъемном соединении ввода соединительного кабеля ППТСК в головки типов «Г6/1», «Г6/2», «Г7/1», «Г7/2», «Г6», «Г7», «Г8», «Г8/1», «Г8/2», «Г9» – при разъемном соединении ввода соединительного кабеля ТС в клеммные головки (см. габаритно-установочные чертежи кабельных ТС с головками типов «Г6/1», «Г6/2», «Г7/1», «Г7/2», «Г6», «Г7», «Г8», «Г8/1», «Г8/2», «Г9» в приложении Г настоящего РЭ);**
- **Г8ПртРаз; Г8/1ПртРаз; Г8/2ПртРаз; Г9ПртРаз – при одновременном расположении кабельного ввода с противоположной стороны относительно ввода соединительного кабеля ТС и разъемном соединении ввода соединительного кабеля ТС в головки**

Инв.№ подл.	Подп. и дата подл.
	Инв. № дубл.
	Взам. инв. №
	Подп. и дата

22	Зам.	РГАЖ 6 2/2-2020		31.08.20	РГАЖ 0.282.001.01 РЭ	Лист
Изм.	Лист	№ докум.	Подп.	Дата		87

13 Метрологическая приемка:

- К – калибровка;
- П – поверка

14 Комплектация УЗИП ТЕРМ 002:

- позиция не заполняется – для ТС без УЗИП ТЕРМ 002;
- «в комплекте с УЗИП ТЕРМ 002-Exd» – для ТС с УЗИП ТЕРМ 002-Op, УЗИП ТЕРМ 002-Exi, УЗИП ТЕРМ 002-Exd, УЗИП ТЕРМ 002-Exdi.

Примечание – При заказе ТС в комплекте с УЗИП ТЕРМ 002 исполнение УЗИП ТЕРМ 002 по взрывозащищенности должно соответствовать исполнению ТС по взрывозащищенности.

15 Диапазон температуры окружающей среды (*только для индикаторных ТС.ИНД*):

- позиция не заполняется – от минус 40 до плюс 80 °С для всех ТС.ИНД;
- (-55 °С) – от минус 55 до плюс 80 °С для ТС.ИНД-Exi, ТС.ИНД-Exdi;
- (-60 °С) – от минус 60 до плюс 80 °С для всех ТС.ИНД

Б.6 Пример записи при заказе ТСМ(П)У 014Сп-Op, ТСМ(П)У 014Сп-Exi, ТСМ(П)У 014Сп-Exd, ТСМ(П)У 014Сп-Exdi, ТСМ(П)У 014Сп.ИНД-Op, ТСМ(П)У 014Сп.ИНД-Exi, ТСМ(П)У 014Сп.ИНД-Exd, ТСМ(П)У 014Сп.ИНД-Exdi для измерения температуры окружающей среды (воздуха)

Термопреобразователь для измерения температуры окружающей среды (воздуха) ТСМУ 014Сп.ИНД, взрывозащищенный с видом взрывозащиты «Взрывонепроницаемая оболочка», со светодиодным индикатором для работы при температуре окружающей среды от минус 60 до плюс 80 °С, с выходным токовым сигналом 4 - 20 мА, с диапазоном измеряемых температур от минус 50 до 100 °С, с основной приведенной погрешностью ±0,25%, с основной приведенной погрешностью индикации ±0,30 %, с 2-хпроводной схемой подключения, с защитным корпусом с длиной монтажной части 100 мм и ∅8 мм, из нержавеющей стали 12Х18Н10Т, с клеммной головкой типа «Г7/У», с кабельным вводом типа «КМР16Г» для кабеля в металлорукаве, с калибровкой, в комплекте с УЗИП ТЕРМ 002-Exd:

ТСМУ 014Сп.ИНД	-Exd	-4/20	-(-50/100)	-0,25/0,3	-2	-100	-8	-Н	-Г7/У	-КМР16Г	
1	2	3	4	5	6	7	8	9	10	10a	10б

-К в комплекте с УЗИП ТЕРМ 002-Exd (-60 °С)

11	12	13
----	----	----

1 Модель ТС:

- см. таблицу В.4 приложения В настоящего РЭ – для ТС с подвижными штуцерами и без штуцеров со стандартной виброустойчивостью и головками из алюминиевого сплава и поликарбоната

2 Исполнение ТС по взрывозащищенности:

- Op – общепромышленный;
- Exi – взрывозащищенный с видом взрывозащиты «искробезопасная электрическая цепь «i»;
- Exd – взрывозащищенный с видом взрывозащиты «взрывонепроницаемая оболочка «d»;
- Exdi – взрывозащищенный с видами взрывозащиты «взрывонепроницаемая оболочка «d»+«искробезопасная электрическая цепь «i»

3 Выходной токовый сигнал:

- 4/20 – 4 - 20 мА

4 Диапазон измерений температуры, °С:

- -50/50; -60/50; -50/100; -60/100; -50/150; -60/150; -50/200; -60/200; -25/25; 0/50; 0/100; 0/150; 0/180

5 Основная приведенная погрешность, % или основная приведенная погрешность, %/основная приведенная погрешность индикации, %:

- ±0,25; ±0,5; ±1,0;
- ±0,25/±0,30; ±0,5/±0,6; ±1,0/±1,1

Примечание – Для диапазонов -25/25 °С, 0/50 °С основная приведенная погрешность может составлять только ±0,5% и ±1,0%.

6 Схема подключения к линии потребителя:

- 2 – 2-хпроводная

Изм. № подл. Подп. и дата Изм. № дубл. Инв. № дубл. Взам. инв. № Подп. и дата Инв. № подл.

22	Зам.	РГАЖ 6 2/2-2020		31.08.20
Изм.	Лист	№ докум.	Подп.	Дата

РГАЖ 0.282.001.01 РЭ

Лист

88

- 7 Длина монтажной части L, мм:
- **60, 80, 100, 120, 160, 200**
- 8 Диаметр защитного корпуса d:
- **8 – Ø8 мм;**
- **6 – Ø6 мм**
- 9 Материал защитного корпуса:
- **Н – нержавеющая сталь 12Х18Н10Т;**
- **Ас – нержавеющая сталь 10Х17Н13М2Т (для сред с H₂S)**
- 10 Тип головки:
- **Г8 – головка типа «Г8»;**
- **Г8/1 – головка типа «Г8/1»;**
- **Г9 – головка типа «Г9»;**
- **Г6/1 – головка типа «Г6/1»;**
- **Г6/1/У – головка типа «Г6/1/У»;**
- **Г6/2 – головка типа «Г6/2»;**
- **Г6/2/У – головка типа «Г6/2/У»;**
- **Г6/У – головка типа «Г6/У» (только в комплекте с УЗИП ТЕРМ 002);**
- **Г7/1 – головка типа «Г7/1»;**
- **Г7/1/У – головка типа «Г7/1/У»;**
- **Г7/2 – головка типа «Г7/2»;**
- **Г7/2/У – головка типа «Г7/2/У»;**
- **Г7/У – головка типа «Г7/У» (только в комплекте с УЗИП ТЕРМ 002)**

Примечание – Для головок типов «Г8», «Г8/1», «Г8/2», «Г9» имеются дополнительные возможные конструктивные исполнения с расположением кабельного ввода с противоположной стороны относительно ввода соединительного кабеля ТС (на габаритно-установочных чертежах приложения Г настоящего РЭ возможное расположение кабельного ввода указано пунктиром).

- 10а Расположение и конструкция кабельных вводов головок типов «Г8», «Г8/1», «Г8/2», «Г9»:
- **не заполняется – при стандартном расположении кабельного ввода и неразъемном исполнении ввода соединительного кабеля ТС в головку (см. габаритно-установочные чертежи ТС с головками типов «Г8», «Г8/1», «Г8/2», «Г9» в приложении Г настоящего РЭ);**
- **Прт – при расположении кабельного ввода с противоположной стороны относительно стандартного положения кабельного ввода (на габаритно-установочных чертежах ТС с головками типов «Г8», «Г8/1», «Г8/2», «Г9» в приложении Г настоящего РЭ возможное расположение кабельного ввода указано в варианте исполнения ТС);**

- 10б Исполнение кабельного ввода:
- **позиция не заполняется – для стандартных кабельных вводов головок типов «Г8», «Г9» (см. таблицу В.6 приложения В настоящего РЭ);**
- **позиция заполняется – для всех остальных кабельных вводов (исполнение выбирается в соответствии с таблицей В.6 приложения В настоящего РЭ)**

- 11 Метрологическая приемка:

К – калибровка;
П – поверка

- 12 Комплектация УЗИП ТЕРМ 002:

- **позиция не заполняется – для ТС без УЗИП ТЕРМ 002;**
- **«в комплекте с УЗИП ТЕРМ 002-Exd» – для ТС с УЗИП ТЕРМ 002-Op, УЗИП ТЕРМ 002-Exi, УЗИП ТЕРМ 002-Exd, УЗИП ТЕРМ 002-Exdi.**

Примечание – При заказе ТС в комплекте с УЗИП ТЕРМ 002 исполнение УЗИП ТЕРМ 002 по взрывозащищенности должно соответствовать исполнению ТС по взрывозащищенности.

- 13 Диапазон температуры окружающей среды (*только для индикаторных ТСМ(П)У 014Сп.ИНД*):

- **позиция не заполняется – от минус 40 до плюс 80 °С для всех ТСМ(П)У 014Сп.ИНД;**
- **(-55 °С) – от минус 55 до плюс 80 °С для ТСМ(П)У 014Сп.ИНД-Exi, ТСМ(П)У 014Сп.ИНД-Exdi;**
- **(-60 °С) – от минус 60 до плюс 80 °С для всех ТСМ(П)У 014Сп.ИНД**

Инв.№ подл.	Подп. и дата подл.	Инв. № дубл.	Взам. инв. №	Подп. и дата	Инв.№ подл.	РГАЖ 0.282.001.01 РЭ				Лист	
						22	Зам.	РГАЖ 6 2/2-2020		31.08.20	89
						Изм.	Лист	№ докум.	Подп.	Дата	

Б.7 Пример записи при заказе поверхностных ТСМ(П)У 014П-Оп, ТСМ(П)У 014П-Ехi, ТСПУ 014П-Ехd, ТСМ(П)У 014П-Ехd i и индикаторных поверхностных ТСМ(П)У 014П.ИНД-Оп, ТСМ(П)У 014П.ИНД-Ехi, ТСПУ 014П.ИНД-Ехd, ТСПУ 014П.ИНД-Ехd i общепромышленных и взрывозащищенных с видами взрывозащиты «искробезопасная электрическая цепь», «взрывонепроницаемая оболочка», «искробезопасная электрическая цепь»+«взрывонепроницаемая оболочка»

Термопреобразователь поверхностный ТСПУ 014.52П.ИНД, взрывозащищенный с видом взрывозащиты «Взрывонепроницаемая оболочка», со светодиодным индикатором для работы при температуре окружающей среды от минус 60 до плюс 80 °С, с выходным токовым сигналом 4 - 20 мА, с диапазоном измерений температуры от минус 50 до 150 °С, с основной приведенной погрешностью ±0,5 %, с основной приведенной погрешностью индикации ±0,6 %, с 1 ЧЭ, с 2-хпроводной схемой подключения, для установки на трубу диаметром 114 мм, с соединительным кабелем длиной 3000 мм на основе кабеля КНМСН, с защитным корпусом типа «К7», с клеммной головкой типа «Г7/У», с кабельным вводом типа «КВ5» для кабеля в броне с наружным диаметром 15 мм, с калибровкой, в комплекте с УЗИП ТЕРМ 002-Ехd:

ТСПУ 014.52П.ИНД	-Ехd	-4/20	-(-50/150)	-0,25/0,3	-1	-2	-3000/КН	-114	-К7/Г7/У						
1	2	3	4	5	6	7	8	8a	9	10	10a				
-КВ5(D(8-17)/(d5-13))		-К	-Э	-К	в комплекте с УЗИП ТЕРМ 002-Ехd (-60 °С)										
10б	10в	10г	10д	11		12				13					

- 1 Модель ТС.П:
 - см. таблицу В.7 приложения В настоящего РЭ – для термопреобразователей поверхностных ТСМУ 014П-Оп, ТСПУ 014П-Оп;
 - см. таблицу В.8 приложения В настоящего РЭ – для термопреобразователей поверхностных ТСМУ 014П-Ехi, ТСПУ 014П-Ехi;
 - см. таблицу В.9 приложения В настоящего РЭ – для термопреобразователей поверхностных ТСПУ 014П-Ехd, ТСПУ 014П-Ехd i;
 - см. таблицу В.10 приложения В настоящего РЭ – для термопреобразователей поверхностных индикаторных ТСМУ 014П.ИНД-Оп, ТСПУ 014П.ИНД-Оп;
 - см. таблицу В.11 приложения В настоящего РЭ – для термопреобразователей поверхностных индикаторных ТСМУ 014П.ИНД-Ехi, ТСПУ 014П.ИНД-Ехi;
 - см. таблицу В.12 приложения В настоящего РЭ – для термопреобразователей поверхностных индикаторных ТСПУ 014П.ИНД-Ехd, ТСПУ 014П.ИНД-Ехd i
- 2 Исполнение по взрывозащищенности:
 - Оп – общепромышленный (невзрывозащищенный);
 - Ехi – взрывозащищенный с видом взрывозащиты «искробезопасная электрическая цепь «i»;
 - Ехd – взрывозащищенный платиновый с видом взрывозащиты «взрывонепроницаемая оболочка «d»;
 - Ехd i – взрывозащищенный платиновый с видами взрывозащиты «взрывонепроницаемая оболочка «d»+«искробезопасная электрическая цепь «i»
 (см. таблицы В.7 – В.12 приложения В настоящего РЭ)
- 3 Выходной токовый сигнал:
 - 4/20 – 4 - 20 мА
- 4 Диапазон измерений температуры, °С:
 - см. таблицы В.7 – В.12 приложения В настоящего РЭ
- 5 Основная приведенная погрешность, % или основная приведенная погрешность, %/основная приведенная погрешность индикации, %:
 - ±0,5; ±1,0;
 - ±0,5/±0,6; ±1,0/±1,1
- 6 Количество ЧЭ, шт.:
 - 1
- 7 Схема подключения к линии потребителя:
 - 2 – 2-хпроводная
- 8 Длина соединительного кабеля Lк, мм:
 - см. таблицу 1.12 настоящего РЭ

Интв. № подл.	Подп. и дата подл.
Интв. № дубл.	
Взам. интв. №	
Подп. и дата	
Интв. № подл.	

- 8а Материал соединительного кабеля:
- позиция не заполняется – для соединительного кабеля на основе проводов в двойной фторопластовой изоляции в металлорукаве МРПИ 6 (базовый вариант), см. таблицу Г.5 приложения Г настоящего РЭ;
 - позиция заполняется, см. таблицу Г.5 приложения Г настоящего РЭ
- 9 Диаметр поверхности Dтр., мм, на которую устанавливается защитный корпус:
- см. таблицу 1.13 настоящего РЭ
- 10 Тип защитного корпуса/тип головки:
- см. таблицы В.7 – В.12 приложения В настоящего РЭ
- 10а Расположение и конструкция кабельных вводов головок типов «Г8», «Г8/1», «Г9»:
- позиция не заполняется – при стандартном расположении кабельного ввода и неразъемном исполнении ввода соединительного кабеля ТС.П в головку (см. габаритно-установочные чертежи ТС.П с головками типов «Г8», «Г8/1», «Г8/2», «Г9» в приложении Г настоящего РЭ);
 - Прт – при расположении кабельного ввода с противоположной стороны относительно ввода соединительного кабеля ТС.П (на габаритно-установочных чертежах ТС.П с головками типов «Г8», «Г8/1», «Г8/2», «Г9» возможное расположение кабельного ввода указано пунктиром);
 - Раз – при разъемном соединении ввода соединительного кабеля ТС.П в клеммные головки (см. габаритно-установочные чертежи ТС.П с головками типов Г6/1Раз, Г6/2Раз, Г7/1Раз, Г7/2Раз, Г6Раз, Г7Раз, Г8Раз; Г8/1Раз; Г8/2Раз; Г9Раз в приложении Г настоящего РЭ);
 - ПртРаз – при одновременном расположении кабельного ввода с противоположной стороны относительно ввода соединительного кабеля ТС.П и разъемном соединении ввода соединительного кабеля ТС.П в головки
- 10б Исполнение кабельного ввода:
- позиция не заполняется – для стандартных кабельных вводов головок типов «Г8», «Г8/1», «Г8/2», «Г9» (см. таблицу Г.5 приложения Г настоящего РЭ);
 - позиция заполняется – для всех остальных кабельных вводов (исполнение выбирается в соответствии с таблицей Г.5 приложения Г настоящего РЭ)
- 10в Комплект монтажных частей:
- К – с комплектом монтажных частей;
 - позиция не заполняется – без комплекта монтажных частей.
- Примечание – КМЧ включает в себя теплоизоляционный материал и крепежный хомут. Необходимость поставки КМЧ определяет потребитель при заказе.
- 10г Комплектация защитного корпуса типа «КЗМ» магнитами:
- М – с магнитами;
 - позиция не заполняется – без магнитов
- 10д Эпоксидный клей или термопаста:
- Э – эпоксидный клей;
 - Т – термопаста или температуростойкая смазка;
 - позиция не заполняется – без эпоксидного клея или термопасты (температуростойкой смазки)
- 11 Метрологическая приемка:
- К – калибровка;
 - П – проверка
- 12 Комплектация УЗИП ТЕРМ 002:
- позиция не заполняется – для ТС.П без УЗИП ТЕРМ 002;
 - «в комплекте с УЗИП ТЕРМ 002-Оп» – для ТС с УЗИП ТЕРМ 002-Оп,
 - «в комплекте с УЗИП ТЕРМ 002-Exd» – для ТС с УЗИП ТЕРМ 002-Exd,
 - «в комплекте с УЗИП ТЕРМ 002-Exi» – для ТС с УЗИП ТЕРМ 002-Exi,
 - «в комплекте с УЗИП ТЕРМ 002-Exdi» – для ТС с УЗИП ТЕРМ 002-Exdi
- Примечание – При заказе ТС в комплекте с УЗИП ТЕРМ 002 исполнение УЗИП ТЕРМ 002 по взрывозащищенности должно соответствовать исполнению ТС по взрывозащищенности.
- 13 Диапазон температуры окружающей среды (*только для индикаторных ТСМ(П)У 014П.ИНД*):
- позиция не заполняется – от минус 40 до плюс 80 °С для всех ТСМ(П)У 014П.ИНД;
 - (-55 °С) – от минус 55 до плюс 80 °С для ТСМ(П)У 014П.ИНД-Exi, ТСМ(П)У 014П.ИНД-Exdi;
 - (-60 °С) – от минус 60 до плюс 80 °С для всех ТСМ(П)У 014П.ИНД

Инв.№ подл.	Подп. и дата подл.
	Инв. № дубл.
	Взам. инв. №
	Подп. и дата
Инв.№ подл.	Подп. и дата
	Инв. № дубл.

22	Зам.	РГАЖ 6 2/2-2020		31.08.20
Изм.	Лист	№ докум.	Подп.	Дата

РГАЖ 0.282.001.01 РЭ

Лист

91

Приложение В
(справочное)

Общие технические характеристики

Таблица В.1 – Модели погружаемых ТСМУ 014, ТСПУ 014, ТСМУ 014.ИНД, ТСПУ 014.ИНД и погружаемых кабельных ТСМУ 014К, ТСПУ 014К, ТСМУ 014К.ИНД, ТСПУ 014К.ИНД в зависимости от диапазонов измерений температуры, исполнений по взрывозащищенности и диаметров монтажной (погружаемой) части

Диапазон измерений температуры, °С ²⁾	Исполнение ТС по взрывозащищенности	Диаметр монтажной (погружаемой) части d, мм или диаметр монтажной (погружаемой) части d, мм/ диаметр утоненной части d1, мм					
		10	10/8 на длине l=60 мм	8; 8/6 на длине l=45 мм	2 ¹⁾ ; 3 ¹⁾ ; 5 ¹⁾ ; 5; 6; 10/6 на длине l=160 мм	10 без штуцера	2 ¹⁾ ; 3 ¹⁾ ; 5 ¹⁾ ; 8 без штуцера
		Модели ТСМУ 014, ТСПУ 014					
от минус 50 до +50	ТС-Оп	ТСМ(ПУ)У 014.10, ТСМ(ПУ)У 014.10К	ТСМ(ПУ)У 014.10, ТСМ(ПУ)У 014.10К	ТСМ(ПУ)У 014.10, ТСМ(ПУ)У 014.10К	ТСМ(ПУ)У 014.10, ТСМ(ПУ)У 014.10К	ТСМ(ПУ)У 014.10, ТСМ(ПУ)У 014.10К	ТСМ(ПУ)У 014.10, ТСМ(ПУ)У 014.10К
	ТС.ИНД-Оп	ТСМ(ПУ)У 014.10ИНД, ТСМ(ПУ)У 014.10К.ИНД	ТСМ(ПУ)У 014.10ИНД, ТСМ(ПУ)У 014.10К.ИНД	ТСМ(ПУ)У 014.10ИНД, ТСМ(ПУ)У 014.10К.ИНД	ТСМ(ПУ)У 014.10ИНД, ТСМ(ПУ)У 014.10К.ИНД	ТСМ(ПУ)У 014.10ИНД, ТСМ(ПУ)У 014.10К.ИНД	ТСМ(ПУ)У 014.10ИНД, ТСМ(ПУ)У 014.10К.ИНД
	ТС-Exi	ТСМ(ПУ)У 014.100, ТСМ(ПУ)У 014.100К	ТСМ(ПУ)У 014.110, ТСМ(ПУ)У 014.110К	ТСМ(ПУ)У 014.120, ТСМ(ПУ)У 014.120К	ТСМ(ПУ)У 014.140, ТСМ(ПУ)У 014.140К	ТСМ(ПУ)У 014.150, ТСМ(ПУ)У 014.150К	ТСМ(ПУ)У 014.160, ТСМ(ПУ)У 014.160К
	ТС.ИНД-Exi	ТСМ(ПУ)У 014.100ИНД, ТСМ(ПУ)У 014.100К.ИНД	ТСМ(ПУ)У 014.110ИНД, ТСМ(ПУ)У 014.110К.ИНД	ТСМ(ПУ)У 014.120ИНД, ТСМ(ПУ)У 014.120К.ИНД	ТСМ(ПУ)У 014.140ИНД, ТСМ(ПУ)У 014.140К.ИНД	ТСМ(ПУ)У 014.150ИНД, ТСМ(ПУ)У 014.150К.ИНД	ТСМ(ПУ)У 014.160ИНД, ТСМ(ПУ)У 014.160К.ИНД
	ТС-Exd	ТСМ(ПУ)У 014.50, ТСМ(ПУ)У 014.50К	ТСМ(ПУ)У 014.60, ТСМ(ПУ)У 014.60К	ТСМ(ПУ)У 014.70, ТСМ(ПУ)У 014.70К	ТСМ(ПУ)У 014.80, ТСМ(ПУ)У 014.80К	ТСМ(ПУ)У 014.90, ТСМ(ПУ)У 014.80К	ТСМ(ПУ)У 014.90, ТСМ(ПУ)У 014.90К
	ТС.ИНД-Exd	ТСМ(ПУ)У 014.50ИНД, ТСМ(ПУ)У 014.50К.ИНД	ТСМ(ПУ)У 014.60ИНД, ТСМ(ПУ)У 014.60К.ИНД	ТСМ(ПУ)У 014.70ИНД, ТСМ(ПУ)У 014.70К.ИНД	ТСМ(ПУ)У 014.80ИНД, ТСМ(ПУ)У 014.80К.ИНД	ТСМ(ПУ)У 014.90ИНД, ТСМ(ПУ)У 014.80К.ИНД	ТСМ(ПУ)У 014.90ИНД, ТСМ(ПУ)У 014.90К.ИНД
	ТС-Exdi	ТСМ(ПУ)У 014.50, ТСМ(ПУ)У 014.50К	ТСМ(ПУ)У 014.60, ТСМ(ПУ)У 014.60К	ТСМ(ПУ)У 014.70, ТСМ(ПУ)У 014.70К	ТСМ(ПУ)У 014.80, ТСМ(ПУ)У 014.80К	ТСМ(ПУ)У 014.90, ТСМ(ПУ)У 014.80К	ТСМ(ПУ)У 014.90, ТСМ(ПУ)У 014.90К
	ТС.ИНД-Exdi	ТСМ(ПУ)У 014.50ИНД, ТСМ(ПУ)У 014.50К.ИНД	ТСМ(ПУ)У 014.60ИНД, ТСМ(ПУ)У 014.60К.ИНД	ТСМ(ПУ)У 014.70ИНД, ТСМ(ПУ)У 014.70К.ИНД	ТСМ(ПУ)У 014.80ИНД, ТСМ(ПУ)У 014.80К.ИНД	ТСМ(ПУ)У 014.90ИНД, ТСМ(ПУ)У 014.80К.ИНД	ТСМ(ПУ)У 014.90ИНД, ТСМ(ПУ)У 014.90К.ИНД
от минус 60 до +50	ТС-Оп	ТСМ(ПУ)У 014.10Сп, ТСМ(ПУ)У 014.10К.Сп	ТСМ(ПУ)У 014.10Сп, ТСМ(ПУ)У 014.10К.Сп	ТСМ(ПУ)У 014.10Сп, ТСМ(ПУ)У 014.10К.Сп	ТСМ(ПУ)У 014.10Сп, ТСМ(ПУ)У 014.10К.Сп	ТСМ(ПУ)У 014.10Сп, ТСМ(ПУ)У 014.10К.Сп	ТСМ(ПУ)У 014.10Сп, ТСМ(ПУ)У 014.10К.Сп
	ТС.ИНД-Оп	ТСМ(ПУ)У 014.10ИНД.Сп, ТСМ(ПУ)У 014.10К.ИНД.Сп	ТСМ(ПУ)У 014.10ИНД.Сп, ТСМ(ПУ)У 014.10К.ИНД.Сп	ТСМ(ПУ)У 014.10ИНД.Сп, ТСМ(ПУ)У 014.10К.ИНД.Сп	ТСМ(ПУ)У 014.10ИНД.Сп, ТСМ(ПУ)У 014.10К.ИНД.Сп	ТСМ(ПУ)У 014.10ИНД.Сп, ТСМ(ПУ)У 014.10К.ИНД.Сп	ТСМ(ПУ)У 014.10ИНД.Сп, ТСМ(ПУ)У 014.10К.ИНД.Сп
	ТС-Exi	ТСМ(ПУ)У 014.100Сп, ТСМ(ПУ)У 014.100К.Сп	ТСМ(ПУ)У 014.110Сп, ТСМ(ПУ)У 014.110К.Сп	ТСМ(ПУ)У 014.120Сп, ТСМ(ПУ)У 014.120К.Сп	ТСМ(ПУ)У 014.140Сп, ТСМ(ПУ)У 014.140К.Сп	ТСМ(ПУ)У 014.150Сп, ТСМ(ПУ)У 014.150К.Сп	ТСМ(ПУ)У 014.160Сп, ТСМ(ПУ)У 014.160К.Сп
	ТС.ИНД-Exi	ТСМ(ПУ)У 014.100ИНД.Сп, ТСМ(ПУ)У 014.100К.ИНД.Сп	ТСМ(ПУ)У 014.110ИНД.Сп, ТСМ(ПУ)У 014.110К.ИНД.Сп	ТСМ(ПУ)У 014.120ИНД.Сп, ТСМ(ПУ)У 014.120К.ИНД.Сп	ТСМ(ПУ)У 014.140ИНД.Сп, ТСМ(ПУ)У 014.140К.ИНД.Сп	ТСМ(ПУ)У 014.150ИНД.Сп, ТСМ(ПУ)У 014.150К.ИНД.Сп	ТСМ(ПУ)У 014.160ИНД.Сп, ТСМ(ПУ)У 014.160К.ИНД.Сп
	ТС-Exd	ТСМ(ПУ)У 014.50Сп, ТСМ(ПУ)У 014.50К.Сп	ТСМ(ПУ)У 014.60Сп, ТСМ(ПУ)У 014.60К.Сп	ТСМ(ПУ)У 014.70Сп, ТСМ(ПУ)У 014.70К.Сп	ТСМ(ПУ)У 014.80Сп, ТСМ(ПУ)У 014.80К.Сп	ТСМ(ПУ)У 014.90Сп, ТСМ(ПУ)У 014.90К.Сп	ТСМ(ПУ)У 014.90Сп, ТСМ(ПУ)У 014.90К.Сп
	ТС.ИНД-Exd	ТСМ(ПУ)У 014.50ИНД.Сп, ТСМ(ПУ)У 014.50К.ИНД.Сп	ТСМ(ПУ)У 014.60ИНД.Сп, ТСМ(ПУ)У 014.60К.ИНД.Сп	ТСМ(ПУ)У 014.70ИНД.Сп, ТСМ(ПУ)У 014.70К.ИНД.Сп	ТСМ(ПУ)У 014.80ИНД.Сп, ТСМ(ПУ)У 014.80К.ИНД.Сп	ТСМ(ПУ)У 014.90ИНД.Сп, ТСМ(ПУ)У 014.90К.ИНД.Сп	ТСМ(ПУ)У 014.90ИНД.Сп, ТСМ(ПУ)У 014.90К.ИНД.Сп
	ТС-Exdi	ТСМ(ПУ)У 014.50Сп, ТСМ(ПУ)У 014.50К.Сп	ТСМ(ПУ)У 014.60Сп, ТСМ(ПУ)У 014.60К.Сп	ТСМ(ПУ)У 014.70Сп, ТСМ(ПУ)У 014.70К.Сп	ТСМ(ПУ)У 014.80Сп, ТСМ(ПУ)У 014.80К.Сп	ТСМ(ПУ)У 014.90Сп, ТСМ(ПУ)У 014.90К.Сп	ТСМ(ПУ)У 014.90Сп, ТСМ(ПУ)У 014.90К.Сп
	ТС.ИНД-Exdi	ТСМ(ПУ)У 014.50ИНД.Сп, ТСМ(ПУ)У 014.50К.ИНД.Сп	ТСМ(ПУ)У 014.60ИНД.Сп, ТСМ(ПУ)У 014.60К.ИНД.Сп	ТСМ(ПУ)У 014.70ИНД.Сп, ТСМ(ПУ)У 014.70К.ИНД.Сп	ТСМ(ПУ)У 014.80ИНД.Сп, ТСМ(ПУ)У 014.80К.ИНД.Сп	ТСМ(ПУ)У 014.90ИНД.Сп, ТСМ(ПУ)У 014.90К.ИНД.Сп	ТСМ(ПУ)У 014.90ИНД.Сп, ТСМ(ПУ)У 014.90К.ИНД.Сп

Интв.№ подл.	Интв.№ дубл.	Интв.№ дубл.	Интв.№ дубл.
Подп. и дата подл.	Подп. и дата подл.	Подп. и дата подл.	Подп. и дата подл.

22	Зам.	РГАЖ 6 2/2-2020	31.08.20
Изм.	Лист	№ докум.	Подп.
			Дата

Продолжение таблицы В.1

Диапазон изменений температуры, °С ²⁾	Исполнение ТС по взрывозащитной ценности	Диаметр монтажной (погружаемой) части d, мм или диаметр монтажной (погружаемой) части d, мм/ диаметр утоненной части d1, мм					
		10	10/8 на длине l=60 мм	8; 8/6 на длине l=45 мм	2 ¹⁾ ; 3 ¹⁾ ; 5 ¹⁾ ; 5; 6; 10/6 на длине l=160 мм	10 без штуцера	2 ¹⁾ ; 3 ¹⁾ ; 5 ¹⁾ ; 8 без штуцера
		Модели ТСМУ 014, ТСПУ 014					
от минус 50 до +100	ТС-Оп	ТСМ(ПУ) 014.11, ТСМ(ПУ) 014.11К	ТСМ(ПУ) 014.11, ТСМ(ПУ) 014.11К	ТСМ(ПУ) 014.11, ТСМ(ПУ) 014.11К	ТСМ(ПУ) 014.11, ТСМ(ПУ) 014.11К	ТСМ(ПУ) 014.11, ТСМ(ПУ) 014.11К	ТСМ(ПУ) 014.11, ТСМ(ПУ) 014.11К
	ТС.ИНД-Оп	ТСМ(ПУ) 014.11ИНД, ТСМ(ПУ) 014.11КИНД	ТСМ(ПУ) 014.11ИНД, ТСМ(ПУ) 014.11КИНД	ТСМ(ПУ) 014.11ИНД, ТСМ(ПУ) 014.11КИНД	ТСМ(ПУ) 014.11ИНД, ТСМ(ПУ) 014.11КИНД	ТСМ(ПУ) 014.11ИНД, ТСМ(ПУ) 014.11КИНД	ТСМ(ПУ) 014.11ИНД, ТСМ(ПУ) 014.11КИНД
	ТС-Exi	ТСМ(ПУ) 014.101, ТСМ(ПУ) 014.101К	ТСМ(ПУ) 014.111, ТСМ(ПУ) 014.111К	ТСМ(ПУ) 014.121, ТСМ(ПУ) 014.121К	ТСМ(ПУ) 014.141, ТСМ(ПУ) 014.141К	ТСМ(ПУ) 014.151, ТСМ(ПУ) 014.151К	ТСМ(ПУ) 014.161, ТСМ(ПУ) 014.161К
	ТС.ИНД-Exi	ТСМ(ПУ) 014.101ИНД, ТСМ(ПУ) 014.101КИНД	ТСМ(ПУ) 014.111ИНД, ТСМ(ПУ) 014.111КИНД	ТСМ(ПУ) 014.121ИНД, ТСМ(ПУ) 014.121КИНД	ТСМ(ПУ) 014.141ИНД, ТСМ(ПУ) 014.141КИНД	ТСМ(ПУ) 014.151ИНД, ТСМ(ПУ) 014.151КИНД	ТСМ(ПУ) 014.161ИНД, ТСМ(ПУ) 014.161КИНД
	ТС-Exd	ТСМ(ПУ) 014.51, ТСМ(ПУ) 014.51К	ТСМ(ПУ) 014.61, ТСМ(ПУ) 014.61К	ТСМ(ПУ) 014.71, ТСМ(ПУ) 014.71К	ТСМ(ПУ) 014.81, ТСМ(ПУ) 014.81К	ТСМ(ПУ) 014.91, ТСМ(ПУ) 014.91К	ТСМ(ПУ) 014.91, ТСМ(ПУ) 014.91К
	ТС.ИНД-Exd	ТСМ(ПУ) 014.51ИНД, ТСМ(ПУ) 014.51К.ИНД	ТСМ(ПУ) 014.61ИНД, ТСМ(ПУ) 014.61К.ИНД	ТСМ(ПУ) 014.71ИНД, ТСМ(ПУ) 014.71К.ИНД	ТСМ(ПУ) 014.81ИНД, ТСМ(ПУ) 014.81К.ИНД	ТСМ(ПУ) 014.91ИНД, ТСМ(ПУ) 014.91К.ИНД	ТСМ(ПУ) 014.91ИНД, ТСМ(ПУ) 014.91К.ИНД
	ТС-Exdi	ТСМ(ПУ) 014.51, ТСМ(ПУ) 014.51К	ТСМ(ПУ) 014.61, ТСМ(ПУ) 014.61К	ТСМ(ПУ) 014.71, ТСМ(ПУ) 014.71К	ТСМ(ПУ) 014.81, ТСМ(ПУ) 014.81К	ТСМ(ПУ) 014.91, ТСМ(ПУ) 014.91К	ТСМ(ПУ) 014.91, ТСМ(ПУ) 014.91К
	ТС.ИНД-Exdi	ТСМ(ПУ) 014.51ИНД, ТСМ(ПУ) 014.51К.ИНД	ТСМ(ПУ) 014.61ИНД, ТСМ(ПУ) 014.61К.ИНД	ТСМ(ПУ) 014.71ИНД, ТСМ(ПУ) 014.71К.ИНД	ТСМ(ПУ) 014.81ИНД, ТСМ(ПУ) 014.81К.ИНД	ТСМ(ПУ) 014.91ИНД, ТСМ(ПУ) 014.91К.ИНД	ТСМ(ПУ) 014.91ИНД, ТСМ(ПУ) 014.91К.ИНД
от минус 60 до +100	ТС-Оп	ТСМ(ПУ) 014.11Сп, ТСМ(ПУ) 014.11К.Сп	ТСМ(ПУ) 014.11Сп, ТСМ(ПУ) 014.11К.Сп	ТСМ(ПУ) 014.11Сп, ТСМ(ПУ) 014.11К.Сп	ТСМ(ПУ) 014.11Сп, ТСМ(ПУ) 014.11К.Сп	ТСМ(ПУ) 014.11Сп, ТСМ(ПУ) 014.11К.Сп	ТСМ(ПУ) 014.11Сп, ТСМ(ПУ) 014.11К.Сп
	ТС.ИНД-Оп	ТСМ(ПУ) 014.11ИНД.Сп, ТСМ(ПУ) 014.11К.ИНД.Сп	ТСМ(ПУ) 014.11ИНД.Сп, ТСМ(ПУ) 014.11К.ИНД.Сп	ТСМ(ПУ) 014.11ИНД.Сп, ТСМ(ПУ) 014.11К.ИНД.Сп	ТСМ(ПУ) 014.11ИНД.Сп, ТСМ(ПУ) 014.11К.ИНД.Сп	ТСМ(ПУ) 014.11ИНД.Сп, ТСМ(ПУ) 014.11К.ИНД.Сп	ТСМ(ПУ) 014.11ИНД.Сп, ТСМ(ПУ) 014.11К.ИНД.Сп
	ТС-Exi	ТСМ(ПУ) 014.101Сп, ТСМ(ПУ) 014.101К.Сп	ТСМ(ПУ) 014.111Сп, ТСМ(ПУ) 014.111К.Сп	ТСМ(ПУ) 014.121Сп, ТСМ(ПУ) 014.121К.Сп	ТСМ(ПУ) 014.141Сп, ТСМ(ПУ) 014.141К.Сп	ТСМ(ПУ) 014.151Сп, ТСМ(ПУ) 014.151К.Сп	ТСМ(ПУ) 014.161Сп, ТСМ(ПУ) 014.161К.Сп
	ТС.ИНД-Exi	ТСМ(ПУ) 014.101ИНД.Сп, ТСМ(ПУ) 014.101К.ИНД.Сп	ТСМ(ПУ) 014.111ИНД.Сп, ТСМ(ПУ) 014.111К.ИНД.Сп	ТСМ(ПУ) 014.121ИНД.Сп, ТСМ(ПУ) 014.121К.ИНД.Сп	ТСМ(ПУ) 014.141ИНД.Сп, ТСМ(ПУ) 014.141К.ИНД.Сп	ТСМ(ПУ) 014.151ИНД.Сп, ТСМ(ПУ) 014.151К.ИНД.Сп	ТСМ(ПУ) 014.161ИНД.Сп, ТСМ(ПУ) 014.161К.ИНД.Сп
	ТС-Exd	ТСМ(ПУ) 014.51Сп, ТСМ(ПУ) 014.51К.Сп	ТСМ(ПУ) 014.61Сп, ТСМ(ПУ) 014.61К.Сп	ТСМ(ПУ) 014.71Сп, ТСМ(ПУ) 014.71К.Сп	ТСМ(ПУ) 014.81Сп, ТСМ(ПУ) 014.81К.Сп	ТСМ(ПУ) 014.91Сп, ТСМ(ПУ) 014.91К.Сп	ТСМ(ПУ) 014.91Сп, ТСМ(ПУ) 014.91К.Сп
	ТС.ИНД-Exd	ТСМ(ПУ) 014.51ИНД.Сп, ТСМ(ПУ) 014.51К.ИНД.Сп	ТСМ(ПУ) 014.61ИНД.Сп, ТСМ(ПУ) 014.61К.ИНД.Сп	ТСМ(ПУ) 014.71ИНД.Сп, ТСМ(ПУ) 014.71К.ИНД.Сп	ТСМ(ПУ) 014.81ИНД.Сп, ТСМ(ПУ) 014.81К.ИНД.Сп	ТСМ(ПУ) 014.91ИНД.Сп, ТСМ(ПУ) 014.91К.ИНД.Сп	ТСМ(ПУ) 014.91ИНД.Сп, ТСМ(ПУ) 014.91К.ИНД.Сп
	ТС-Exdi	ТСМ(ПУ) 014.51ИНД.Сп, ТСМ(ПУ) 014.51К.ИНД.Сп	ТСМ(ПУ) 014.61ИНД.Сп, ТСМ(ПУ) 014.61К.ИНД.Сп	ТСМ(ПУ) 014.71ИНД.Сп, ТСМ(ПУ) 014.71К.ИНД.Сп	ТСМ(ПУ) 014.81ИНД.Сп, ТСМ(ПУ) 014.81К.ИНД.Сп	ТСМ(ПУ) 014.91ИНД.Сп, ТСМ(ПУ) 014.91К.ИНД.Сп	ТСМ(ПУ) 014.91ИНД.Сп, ТСМ(ПУ) 014.91К.ИНД.Сп
	ТС.ИНД-Exdi	ТСМ(ПУ) 014.51ИНД.Сп, ТСМ(ПУ) 014.51К.ИНД.Сп	ТСМ(ПУ) 014.61ИНД.Сп, ТСМ(ПУ) 014.61К.ИНД.Сп	ТСМ(ПУ) 014.71ИНД.Сп, ТСМ(ПУ) 014.71К.ИНД.Сп	ТСМ(ПУ) 014.81ИНД.Сп, ТСМ(ПУ) 014.81К.ИНД.Сп	ТСМ(ПУ) 014.91ИНД.Сп, ТСМ(ПУ) 014.91К.ИНД.Сп	ТСМ(ПУ) 014.91ИНД.Сп, ТСМ(ПУ) 014.91К.ИНД.Сп

Изм.	Лист	№ докум.	Подп.	Дата
Изм.	Лист	№ докум.	Подп.	Дата

22	Зам.	РГАЖ 6 2/2-2020		31.08.20
Изм.	Лист	№ докум.	Подп.	Дата

РГАЖ 0.282.001.01 РЭ

Продолжение таблицы В.1

Диапазон изменений температуры, °С ²⁾	Исполнение ТС по взрывозащитности	Диаметр монтажной (погружаемой) части d, мм или диаметр монтажной (погружаемой) части d, мм/ диаметр утоненной части d1, мм					
		10	10/8 на длине l=60 мм	8; 8/6 на длине l=45 мм	2 ¹⁾ ; 3 ¹⁾ ; 5 ¹⁾ ; 5; 6; 10/6 на длине l=160 мм	10 без штуцера	2 ¹⁾ ; 3 ¹⁾ ; 5 ¹⁾ ; 8 без штуцера
		Модели ТСМУ 014, ТСПУ 014					
от минус 50 до +150	ТС-Оп	ТСМ(ПУ) 014.12, ТСМ(ПУ) 014.12К	ТСМ(ПУ) 014.12, ТСМ(ПУ) 014.12К	ТСМ(ПУ) 014.12, ТСМ(ПУ) 014.12К	ТСМ(ПУ) 014.12, ТСМ(ПУ) 014.12К	ТСМ(ПУ) 014.12, ТСМ(ПУ) 014.12К	ТСМ(ПУ) 014.12, ТСМ(ПУ) 014.12К
	ТС.ИНД-Оп	ТСМ(ПУ) 014.12ИНД, ТСМ(ПУ) 014.12КИНД	ТСМ(ПУ) 014.12ИНД, ТСМ(ПУ) 014.12КИНД	ТСМ(ПУ) 014.12ИНД, ТСМ(ПУ) 014.12КИНД	ТСМ(ПУ) 014.12ИНД, ТСМ(ПУ) 014.12КИНД	ТСМ(ПУ) 014.12ИНД, ТСМ(ПУ) 014.12КИНД	ТСМ(ПУ) 014.12ИНД, ТСМ(ПУ) 014.12КИНД
	ТС-Exi	ТСМ(ПУ) 014.102, ТСМ(ПУ) 014.102К	ТСМ(ПУ) 014.112, ТСМ(ПУ) 014.112К	ТСМ(ПУ) 014.122, ТСМ(ПУ) 014.122К	ТСМ(ПУ) 014.142, ТСМ(ПУ) 014.142К	ТСМ(ПУ) 014.152, ТСМ(ПУ) 014.152К	ТСМ(ПУ) 014.162, ТСМ(ПУ) 014.162К
	ТС.ИНД-Exi	ТСМ(ПУ) 014.102ИНД, ТСМ(ПУ) 014.102КИНД	ТСМ(ПУ) 014.112ИНД, ТСМ(ПУ) 014.112К.ИНД	ТСМ(ПУ) 014.122ИНД, ТСМ(ПУ) 014.122К.ИНД	ТСМ(ПУ) 014.142ИНД, ТСМ(ПУ) 014.142К.ИНД	ТСМ(ПУ) 014.152ИНД, ТСМ(ПУ) 014.152К.ИНД	ТСМ(ПУ) 014.162ИНД, ТСМ(ПУ) 014.162К.ИНД
	ТС-Exd	ТСМ(ПУ) 014.52, ТСМ(ПУ) 014.52К	ТСМ(ПУ) 014.62, ТСМ(ПУ) 014.62К	ТСМ(ПУ) 014.72, ТСМ(ПУ) 014.72К	ТСМ(ПУ) 014.82, ТСМ(ПУ) 014.82К	ТСМ(ПУ) 014.92, ТСМ(ПУ) 014.92К	ТСМ(ПУ) 014.92, ТСМ(ПУ) 014.92К
	ТС.ИНД-Exd	ТСМ(ПУ) 014.52ИНД, ТСМ(ПУ) 014.52К.ИНД	ТСМ(ПУ) 014.62ИНД, ТСМ(ПУ) 014.62К.ИНД	ТСМ(ПУ) 014.62ИНД, ТСМ(ПУ) 014.62К.ИНД	ТСМ(ПУ) 014.82ИНД, ТСМ(ПУ) 014.82К.ИНД	ТСМ(ПУ) 014.92ИНД, ТСМ(ПУ) 014.92К.ИНД	ТСМ(ПУ) 014.92ИНД, ТСМ(ПУ) 014.92К.ИНД
	ТС-Exdi	ТСМ(ПУ) 014.52, ТСМ(ПУ) 014.52К	ТСМ(ПУ) 014.62, ТСМ(ПУ) 014.62К	ТСМ(ПУ) 014.72, ТСМ(ПУ) 014.72К	ТСМ(ПУ) 014.82, ТСМ(ПУ) 014.82К	ТСМ(ПУ) 014.92, ТСМ(ПУ) 014.92К	ТСМ(ПУ) 014.92, ТСМ(ПУ) 014.92К
	ТС.ИНД-Exdi	ТСМ(ПУ) 014.52ИНД, ТСМ(ПУ) 014.52К.ИНД	ТСМ(ПУ) 014.62ИНД, ТСМ(ПУ) 014.62К.ИНД	ТСМ(ПУ) 014.62ИНД, ТСМ(ПУ) 014.62К.ИНД	ТСМ(ПУ) 014.82ИНД, ТСМ(ПУ) 014.82К.ИНД	ТСМ(ПУ) 014.92ИНД, ТСМ(ПУ) 014.92К.ИНД	ТСМ(ПУ) 014.92ИНД, ТСМ(ПУ) 014.92К.ИНД
от минус 25 до +25	ТС-Оп	ТСМ(ПУ) 014.13, ТСМ(ПУ) 014.13К	ТСМ(ПУ) 014.13, ТСМ(ПУ) 014.13К	ТСМ(ПУ) 014.13, ТСМ(ПУ) 014.13К	ТСМ(ПУ) 014.13, ТСМ(ПУ) 014.13К	ТСМ(ПУ) 014.13, ТСМ(ПУ) 014.13К	ТСМ(ПУ) 014.13, ТСМ(ПУ) 014.13К
	ТС.ИНД-Оп	ТСМ(ПУ) 014.13ИНД, ТСМ(ПУ) 014.13КИНД	ТСМ(ПУ) 014.13ИНД, ТСМ(ПУ) 014.13КИНД	ТСМ(ПУ) 014.13ИНД, ТСМ(ПУ) 014.13КИНД	ТСМ(ПУ) 014.13ИНД, ТСМ(ПУ) 014.13КИНД	ТСМ(ПУ) 014.13ИНД, ТСМ(ПУ) 014.13КИНД	ТСМ(ПУ) 014.13ИНД, ТСМ(ПУ) 014.13КИНД
	ТС-Exi	ТСМ(ПУ) 014.103, ТСМ(ПУ) 014.103К	ТСМ(ПУ) 014.113, ТСМ(ПУ) 014.113К	ТСМ(ПУ) 014.123, ТСМ(ПУ) 014.123К	ТСМ(ПУ) 014.143, ТСМ(ПУ) 014.143К	ТСМ(ПУ) 014.153, ТСМ(ПУ) 014.153К	ТСМ(ПУ) 014.163, ТСМ(ПУ) 014.163К
	ТС.ИНД-Exi	ТСМ(ПУ) 014.103ИНД, ТСМ(ПУ) 014.103К.ИНД	ТСМ(ПУ) 014.113ИНД, ТСМ(ПУ) 014.113К.ИНД	ТСМ(ПУ) 014.123ИНД, ТСМ(ПУ) 014.123К.ИНД	ТСМ(ПУ) 014.143ИНД, ТСМ(ПУ) 014.143К.ИНД	ТСМ(ПУ) 014.153ИНД, ТСМ(ПУ) 014.153К.ИНД	ТСМ(ПУ) 014.163ИНД, ТСМ(ПУ) 014.163К.ИНД
	ТС-Exd	ТСМ(ПУ) 014.53, ТСМ(ПУ) 014.53К	ТСМ(ПУ) 014.63, ТСМ(ПУ) 014.63К	ТСМ(ПУ) 014.73, ТСМ(ПУ) 014.73К	ТСМ(ПУ) 014.83, ТСМ(ПУ) 014.83К	ТСМ(ПУ) 014.93, ТСМ(ПУ) 014.93К	ТСМ(ПУ) 014.93, ТСМ(ПУ) 014.93К
	ТС.ИНД-Exd	ТСМ(ПУ) 014.53ИНД, ТСМ(ПУ) 014.53К.ИНД	ТСМ(ПУ) 014.63ИНД, ТСМ(ПУ) 014.63К.ИНД	ТСМ(ПУ) 014.73ИНД, ТСМ(ПУ) 014.73К.ИНД	ТСМ(ПУ) 014.83ИНД, ТСМ(ПУ) 014.83К.ИНД	ТСМ(ПУ) 014.93ИНД, ТСМ(ПУ) 014.93К.ИНД	ТСМ(ПУ) 014.93ИНД, ТСМ(ПУ) 014.93К.ИНД
	ТС-Exdi	ТСМ(ПУ) 014.53, ТСМ(ПУ) 014.53К	ТСМ(ПУ) 014.63, ТСМ(ПУ) 014.63К	ТСМ(ПУ) 014.73, ТСМ(ПУ) 014.73К	ТСМ(ПУ) 014.83, ТСМ(ПУ) 014.83К	ТСМ(ПУ) 014.93, ТСМ(ПУ) 014.93К	ТСМ(ПУ) 014.93, ТСМ(ПУ) 014.93К
	ТС.ИНД-Exdi	ТСМ(ПУ) 014.53ИНД, ТСМ(ПУ) 014.53К.ИНД	ТСМ(ПУ) 014.63ИНД, ТСМ(ПУ) 014.63К.ИНД	ТСМ(ПУ) 014.73ИНД, ТСМ(ПУ) 014.73К.ИНД	ТСМ(ПУ) 014.83ИНД, ТСМ(ПУ) 014.83К.ИНД	ТСМ(ПУ) 014.93ИНД, ТСМ(ПУ) 014.93К.ИНД	ТСМ(ПУ) 014.93ИНД, ТСМ(ПУ) 014.93К.ИНД

Изм. № подл.	Подп. и дата подл.	Взам. инв. №	Инд. № дубл.	Подп. и дата подл.
--------------	--------------------	--------------	--------------	--------------------

Продолжение таблицы В.1

Диапазон изменений температуры, °С ²⁾	Исполнение ТС по взрывозащитности	Диаметр монтажной (погружаемой) части d, мм или диаметр монтажной (погружаемой) части d, мм/ диаметр утоненной части d1, мм					
		10	10/8 на длине l=60 мм	8; 8/6 на длине l=45 мм	2 ¹⁾ ; 3 ¹⁾ ; 5 ¹⁾ ; 5; 6; 10/6 на длине l=160 мм	10 без штуцера	2 ¹⁾ ; 3 ¹⁾ ; 5 ¹⁾ ; 8 без штуцера
		Модели ТСМУ 014, ТСПУ 014					
от 0 до +100	ТС-Оп	ТСМ(ПУ) 014.14, ТСМ(ПУ) 014.14К	ТСМ(ПУ) 014.14, ТСМ(ПУ) 014.14К	ТСМ(ПУ) 014.14, ТСМ(ПУ) 014.14К	ТСМ(ПУ) 014.14, ТСМ(ПУ) 014.14К	ТСМ(ПУ) 014.14, ТСМ(ПУ) 014.14К	ТСМ(ПУ) 014.14, ТСМ(ПУ) 014.14К
	ТС.ИНД-Оп	ТСМ(ПУ) 014.14ИНД, ТСМ(ПУ) 014.14КИНД	ТСМ(ПУ) 014.14ИНД, ТСМ(ПУ) 014.14КИНД	ТСМ(ПУ) 014.14ИНД, ТСМ(ПУ) 014.14КИНД	ТСМ(ПУ) 014.14ИНД, ТСМ(ПУ) 014.14КИНД	ТСМ(ПУ) 014.14ИНД, ТСМ(ПУ) 014.14КИНД	ТСМ(ПУ) 014.14ИНД, ТСМ(ПУ) 014.14КИНД
	ТС-Exi	ТСМ(ПУ) 014.104, ТСМ(ПУ) 014.104К	ТСМ(ПУ) 014.114, ТСМ(ПУ) 014.114К	ТСМ(ПУ) 014.124, ТСМ(ПУ) 014.124К	ТСМ(ПУ) 014.144, ТСМ(ПУ) 014.144К	ТСМ(ПУ) 014.154, ТСМ(ПУ) 014.154К	ТСМ(ПУ) 014.164, ТСМ(ПУ) 014.164К
	ТС.ИНД-Exi	ТСМ(ПУ) 014.104ИНД, ТСМ(ПУ) 014.104КИНД	ТСМ(ПУ) 014.114ИНД, ТСМ(ПУ) 014.114К.ИНД	ТСМ(ПУ) 014.124ИНД, ТСМ(ПУ) 014.124К.ИНД	ТСМ(ПУ) 014.144ИНД, ТСМ(ПУ) 014.144К.ИНД	ТСМ(ПУ) 014.154ИНД, ТСМ(ПУ) 014.154К.ИНД	ТСМ(ПУ) 014.164ИНД, ТСМ(ПУ) 014.164К.ИНД
	ТС-Exd	ТСМ(ПУ) 014.54, ТСМ(ПУ) 014.54К	ТСМ(ПУ) 014.64, ТСМ(ПУ) 014.64К	ТСМ(ПУ) 014.74, ТСМ(ПУ) 014.74К	ТСМ(ПУ) 014.84, ТСМ(ПУ) 014.84К	ТСМ(ПУ) 014.94, ТСМ(ПУ) 014.94К	ТСМ(ПУ) 014.94, ТСМ(ПУ) 014.94К
	ТС.ИНД-Exd	ТСМ(ПУ) 014.54ИНД, ТСМ(ПУ) 014.54К.ИНД	ТСМ(ПУ) 014.64ИНД, ТСМ(ПУ) 014.64К.ИНД	ТСМ(ПУ) 014.74ИНД, ТСМ(ПУ) 014.74К.ИНД	ТСМ(ПУ) 014.84ИНД, ТСМ(ПУ) 014.84К.ИНД	ТСМ(ПУ) 014.94ИНД, ТСМ(ПУ) 014.94К.ИНД	ТСМ(ПУ) 014.94ИНД, ТСМ(ПУ) 014.94К.ИНД
	ТС-Exdi	ТСМ(ПУ) 014.54, ТСМ(ПУ) 014.54К	ТСМ(ПУ) 014.64, ТСМ(ПУ) 014.64К	ТСМ(ПУ) 014.74, ТСМ(ПУ) 014.74К	ТСМ(ПУ) 014.84, ТСМ(ПУ) 014.84К	ТСМ(ПУ) 014.94, ТСМ(ПУ) 014.94К	ТСМ(ПУ) 014.94, ТСМ(ПУ) 014.94К
	ТС.ИНД-Exdi	ТСМ(ПУ) 014.54ИНД, ТСМ(ПУ) 014.54К.ИНД	ТСМ(ПУ) 014.64ИНД, ТСМ(ПУ) 014.64К.ИНД	ТСМ(ПУ) 014.74ИНД, ТСМ(ПУ) 014.74К.ИНД	ТСМ(ПУ) 014.84ИНД, ТСМ(ПУ) 014.84К.ИНД	ТСМ(ПУ) 014.94ИНД, ТСМ(ПУ) 014.94К.ИНД	ТСМ(ПУ) 014.94ИНД, ТСМ(ПУ) 014.94К.ИНД
от 0 до +180	ТС-Оп	ТСМУ 014.15, ТСМУ 014.15К	ТСМУ 014.15, ТСМУ 014.15К	ТСМУ 014.15, ТСМУ 014.15К	ТСМУ 014.15, ТСМУ 014.15К	ТСМУ 014.15, ТСМУ 014.15К	ТСМУ 014.15, ТСМУ 014.15К
	ТС.ИНД-Оп	ТСМУ 014.15ИНД, ТСМУ 014.15К.ИНД	ТСМУ 014.15ИНД, ТСМУ 014.15К.ИНД	ТСМУ 014.15ИНД, ТСМУ 014.15К.ИНД	ТСМУ 014.15ИНД, ТСМУ 014.15К.ИНД	ТСМУ 014.15ИНД, ТСМУ 014.15К.ИНД	ТСМУ 014.15ИНД, ТСМУ 014.15К.ИНД
	ТС-Exi	ТСМУ 014.105, ТСМУ 014.105К	ТСМУ 014.115, ТСМУ 014.115К	ТСМУ 014.125, ТСМУ 014.125К	ТСМУ 014.145, ТСМУ 014.145К	ТСМУ 014.155, ТСМУ 014.155К	ТСМУ 014.165, ТСМУ 014.165К
	ТС.ИНД-Exi	ТСМУ 014.105ИНД, ТСМУ 014.105К.ИНД	ТСМУ 014.115ИНД, ТСМУ 014.115К.ИНД	ТСМУ 014.125ИНД, ТСМУ 014.125К.ИНД	ТСМУ 014.145ИНД, ТСМУ 014.145К.ИНД	ТСМУ 014.155ИНД, ТСМУ 014.155К.ИНД	ТСМУ 014.165ИНД, ТСМУ 014.165К.ИНД
	ТС-Exd	ТСМУ 014.55, ТСМУ 014.55К	ТСМУ 014.65, ТСМУ 014.65К	ТСМУ 014.75, ТСМУ 014.75К	ТСМУ 014.85, ТСМУ 014.85К	ТСМУ 014.95, ТСМУ 014.95К	ТСМУ 014.95, ТСМУ 014.95К
	ТС.ИНД-Exd	ТСМУ 014.55ИНД, ТСМУ 014.55К.ИНД	ТСМУ 014.65ИНД, ТСМУ 014.65К.ИНД	ТСМУ 014.75ИНД, ТСМУ 014.75К.ИНД	ТСМУ 014.85ИНД, ТСМУ 014.85К.ИНД	ТСМУ 014.95ИНД, ТСМУ 014.95К.ИНД	ТСМУ 014.95ИНД, ТСМУ 014.95К.ИНД
	ТС-Exdi	ТСМУ 014.55, ТСМУ 014.55К	ТСМУ 014.65, ТСМУ 014.65К	ТСМУ 014.75, ТСМУ 014.75К	ТСМУ 014.85, ТСМУ 014.85К	ТСМУ 014.95, ТСМУ 014.95К	ТСМУ 014.95, ТСМУ 014.95К
ТС.ИНД-Exdi	ТСМУ 014.55ИНД, ТСМУ 014.55К.ИНД	ТСМУ 014.65ИНД, ТСМУ 014.65К.ИНД	ТСМУ 014.75ИНД, ТСМУ 014.75К.ИНД	ТСМУ 014.85ИНД, ТСМУ 014.85К.ИНД	ТСМУ 014.95ИНД, ТСМУ 014.95К.ИНД	ТСМУ 014.95ИНД, ТСМУ 014.95К.ИНД	

Изм. № подл. Подп. и дата. Взам. инв. №. Инв. № дубл. Подп. и дата подл.

22	Зам.	РГАЖ 6 2/2-2020		31.08.20
Изм.	Лист	№ докум.	Подп.	Дата

Продолжение таблицы В.1

Диапазон изменений температуры, °С ²⁾	Исполнение ТС по взрывозащитности	Диаметр монтажной (погружаемой) части d, мм или диаметр монтажной (погружаемой) части d, мм/ диаметр утоненной части d1, мм					
		10	10/8 на длине l=60 мм	8; 8/6 на длине l=45 мм	2 ¹⁾ ; 3 ¹⁾ ; 5 ¹⁾ ; 5; 6; 10/6 на длине l=160 мм	10 без штуцера	2 ¹⁾ ; 3 ¹⁾ ; 5 ¹⁾ ; 8 без штуцера
		Модели ТСМУ 014, ТСПУ 014					
от 0 до +200	ТС-Оп	ТСПУ 014.15, ТСПУ 014.15К	ТСПУ 014.15, ТСПУ 014.15К	ТСПУ 014.15, ТСПУ 014.15К	ТСПУ 014.15, ТСПУ 014.15К	ТСПУ 014.15, ТСПУ 014.15К	ТСПУ 014.15, ТСПУ 014.15К
	ТС.ИНД-Оп	ТСПУ 014.15ИНД, ТСПУ 014.15КИНД	ТСПУ 014.15ИНД, ТСПУ 014.15КИНД	ТСПУ 014.15ИНД, ТСПУ 014.15КИНД	ТСПУ 014.15ИНД, ТСПУ 014.15КИНД	ТСПУ 014.15ИНД, ТСПУ 014.15КИНД	ТСПУ 014.15ИНД, ТСПУ 014.15КИНД
	ТС-Exi	ТСПУ 014.105, ТСПУ 014.105К	ТСПУ 014.115, ТСПУ 014.115К	ТСПУ 014.125, ТСПУ 014.125К	ТСПУ 014.145, ТСПУ 014.145К	ТСПУ 014.155, ТСПУ 014.155К	ТСПУ 014.165, ТСПУ 014.165К
	ТС.ИНД-Exi	ТСПУ 014.105ИНД, ТСПУ 014.105К.ИНД	ТСПУ 014.115ИНД, ТСПУ 014.115К.ИНД	ТСПУ 014.125ИНД, ТСПУ 014.125К.ИНД	ТСПУ 014.145ИНД, ТСПУ 014.145К.ИНД	ТСПУ 014.155ИНД, ТСПУ 014.155К.ИНД	ТСПУ 014.165ИНД, ТСПУ 014.165К.ИНД
	ТС-Exd	ТСПУ 014.55, ТСПУ 014.55К	ТСПУ 014.65, ТСПУ 014.65К	ТСПУ 014.75, ТСПУ 014.75К	ТСПУ 014.85, ТСПУ 014.85К	ТСПУ 014.95, ТСПУ 014.95К	ТСМУ 014.95, ТСМУ 014.95К
	ТС.ИНД-Exd	ТСПУ 014.55ИНД, ТСПУ 014.55К.ИНД	ТСПУ 014.65ИНД, ТСПУ 014.65К.ИНД	ТСПУ 014.75ИНД, ТСПУ 014.75К.ИНД	ТСПУ 014.85ИНД, ТСПУ 014.85К.ИНД	ТСПУ 014.95ИНД, ТСПУ 014.95К.ИНД	ТСМУ 014.95ИНД, ТСМУ 014.95К.ИНД
	ТС-Exdi	ТСПУ 014.55, ТСПУ 014.55К	ТСПУ 014.65, ТСПУ 014.65К	ТСПУ 014.75, ТСПУ 014.75К	ТСПУ 014.85, ТСПУ 014.85К	ТСПУ 014.95, ТСПУ 014.95К	ТСПУ 014.95, ТСПУ 014.95К
	ТС.ИНД-Exdi	ТСПУ 014.55ИНД, ТСПУ 014.55К.ИНД	ТСПУ 014.65ИНД, ТСПУ 014.65К.ИНД	ТСПУ 014.75ИНД, ТСПУ 014.75К.ИНД	ТСПУ 014.85ИНД, ТСПУ 014.85К.ИНД	ТСПУ 014.95ИНД, ТСПУ 014.95К.ИНД	ТСМУ 014.95ИНД, ТСМУ 014.95К.ИНД
от 0 до +50	ТС-Оп	ТСМ(ПУ) 014.16, ТСМ(ПУ) 014.16К	ТСМ(ПУ) 014.16, ТСМ(ПУ) 014.16К	ТСМ(ПУ) 014.16, ТСМ(ПУ) 014.16К	ТСМ(ПУ) 014.16, ТСМ(ПУ) 014.16К	ТСМ(ПУ) 014.16, ТСМ(ПУ) 014.16К	ТСМ(ПУ) 014.16, ТСМ(ПУ) 014.16К
	ТС.ИНД-Оп	ТСМ(ПУ) 014.16ИНД, ТСМ(ПУ) 014.16К.ИНД	ТСМ(ПУ) 014.16ИНД, ТСМ(ПУ) 014.16К.ИНД	ТСМ(ПУ) 014.16ИНД, ТСМ(ПУ) 014.16К.ИНД	ТСМ(ПУ) 014.16ИНД, ТСМ(ПУ) 014.16К.ИНД	ТСМ(ПУ) 014.16ИНД, ТСМ(ПУ) 014.16К.ИНД	ТСМ(ПУ) 014.16ИНД, ТСМ(ПУ) 014.16К.ИНД
	ТС-Exi	ТСМ(ПУ) 014.106, ТСМ(ПУ) 014.106К	ТСМ(ПУ) 014.116, ТСМ(ПУ) 014.116К	ТСМ(ПУ) 014.126, ТСМ(ПУ) 014.126К	ТСМ(ПУ) 014.146, ТСМ(ПУ) 014.146К	ТСМ(ПУ) 014.156, ТСМ(ПУ) 014.156К	ТСМ(ПУ) 014.166, ТСМ(ПУ) 014.166К
	ТС.ИНД-Exi	ТСМ(ПУ) 014.106ИНД, ТСМ(ПУ) 014.106К.ИНД	ТСМ(ПУ) 014.116ИНД, ТСМ(ПУ) 014.116К.ИНД	ТСМ(ПУ) 014.126ИНД, ТСМ(ПУ) 014.126К.ИНД	ТСМ(ПУ) 014.146ИНД, ТСМ(ПУ) 014.146К.ИНД	ТСМ(ПУ) 014.156ИНД, ТСМ(ПУ) 014.156К.ИНД	ТСМ(ПУ) 014.166ИНД, ТСМ(ПУ) 014.166К.ИНД
	ТС-Exd	ТСМ(ПУ) 014.56, ТСМ(ПУ) 014.56К	ТСМ(ПУ) 014.66, ТСМ(ПУ) 014.66К	ТСМ(ПУ) 014.76, ТСМ(ПУ) 014.76К	ТСМ(ПУ) 014.86, ТСМ(ПУ) 014.86К	ТСМ(ПУ) 014.96, ТСМ(ПУ) 014.96К	ТСМ(ПУ) 014.96, ТСМ(ПУ) 014.96К
	ТС.ИНД-Exd	ТСМ(ПУ) 014.56ИНД, ТСМ(ПУ) 014.56К.ИНД	ТСМ(ПУ) 014.66ИНД, ТСМ(ПУ) 014.66К.ИНД	ТСМ(ПУ) 014.76ИНД, ТСМ(ПУ) 014.76К.ИНД	ТСМ(ПУ) 014.86ИНД, ТСМ(ПУ) 014.86К.ИНД	ТСМ(ПУ) 014.96ИНД, ТСМ(ПУ) 014.96К.ИНД	ТСМ(ПУ) 014.96ИНД, ТСМ(ПУ) 014.96К.ИНД
	ТС-Exdi	ТСМ(ПУ) 014.56, ТСМ(ПУ) 014.56К	ТСМ(ПУ) 014.66, ТСМ(ПУ) 014.66К	ТСМ(ПУ) 014.76, ТСМ(ПУ) 014.76К	ТСМ(ПУ) 014.86, ТСМ(ПУ) 014.86К	ТСМ(ПУ) 014.96, ТСМ(ПУ) 014.96К	ТСМ(ПУ) 014.96, ТСМ(ПУ) 014.96К
	ТС.ИНД-Exdi	ТСМ(ПУ) 014.56ИНД, ТСМ(ПУ) 014.56К.ИНД	ТСМ(ПУ) 014.66ИНД, ТСМ(ПУ) 014.66К.ИНД	ТСМ(ПУ) 014.76ИНД, ТСМ(ПУ) 014.76К.ИНД	ТСМ(ПУ) 014.86ИНД, ТСМ(ПУ) 014.86К.ИНД	ТСМ(ПУ) 014.96ИНД, ТСМ(ПУ) 014.96К.ИНД	ТСМ(ПУ) 014.96ИНД, ТСМ(ПУ) 014.96К.ИНД

Изм. № подл. Подп. и дата. Взам. инв. №. Инв. № дубл. Подп. и дата подл.

22	Зам.	РГАЖ 6 2/2-2020		31.08.20
Изм.	Лист	№ докум.	Подп.	Дата

Продолжение таблицы В.1

Диапазон изменений температуры, °С ²⁾	Исполнение ТС по взрывозащитности	Диаметр монтажной (погружаемой) части d, мм или диаметр монтажной (погружаемой) части d, мм/ диаметр утоненной части d1, мм					
		10	10/8 на длине l=60 мм	8; 8/6 на длине l=45 мм	2 ¹⁾ ; 3 ¹⁾ ; 5 ¹⁾ ; 5; 6; 10/6 на длине l=160 мм	10 без штуцера	2 ¹⁾ ; 3 ¹⁾ ; 5 ¹⁾ ; 8 без штуцера
		Модели ТСМУ 014, ТСПУ 014					
от 0 до +150	ТС-Оп	ТСМ(ПУ) 014.17, ТСМ(ПУ) 014.17К	ТСМ(ПУ) 014.17, ТСМ(ПУ) 014.17К	ТСМ(ПУ) 014.17, ТСМ(ПУ) 014.17К	ТСМ(ПУ) 014.17, ТСМ(ПУ) 014.17К	ТСМ(ПУ) 014.17, ТСМ(ПУ) 014.17К	ТСМ(ПУ) 014.17, ТСМ(ПУ) 014.17К
	ТС.ИНД-Оп	ТСМ(ПУ) 014.17ИНД, ТСМ(ПУ) 014.17КИНД	ТСМ(ПУ) 014.17ИНД, ТСМ(ПУ) 014.17КИНД	ТСМ(ПУ) 014.17ИНД, ТСМ(ПУ) 014.17КИНД	ТСМ(ПУ) 014.17ИНД, ТСМ(ПУ) 014.17КИНД	ТСМ(ПУ) 014.17ИНД, ТСМ(ПУ) 014.17КИНД	ТСМ(ПУ) 014.17ИНД, ТСМ(ПУ) 014.17КИНД
	ТС-Exi	ТСМ(ПУ) 014.207, ТСМ(ПУ) 014.207К	ТСМ(ПУ) 014.207, ТСМ(ПУ) 014.207К	ТСМ(ПУ) 014.207, ТСМ(ПУ) 014.207К	ТСМ(ПУ) 014.207, ТСМ(ПУ) 014.207К	ТСМ(ПУ) 014.207, ТСМ(ПУ) 014.207К	ТСМ(ПУ) 014.207, ТСМ(ПУ) 014.207К
	ТС.ИНД-Exi	ТСМ(ПУ) 014.207ИНД, ТСМ(ПУ) 014.207КИНД	ТСМ(ПУ) 014.207ИНД, ТСМ(ПУ) 014.207КИНД	ТСМ(ПУ) 014.207ИНД, ТСМ(ПУ) 014.207КИНД	ТСМ(ПУ) 014.207ИНД, ТСМ(ПУ) 014.207КИНД	ТСМ(ПУ) 014.207ИНД, ТСМ(ПУ) 014.207КИНД	ТСМ(ПУ) 014.207ИНД, ТСМ(ПУ) 014.207КИНД
	ТС-Exd	ТСМ(ПУ) 014.57, ТСМ(ПУ) 014.57К	ТСМ(ПУ) 014.67, ТСМ(ПУ) 014.67К	ТСМ(ПУ) 014.77, ТСМ(ПУ) 014.77К	ТСМ(ПУ) 014.87, ТСМ(ПУ) 014.87К	ТСМ(ПУ) 014.97, ТСМ(ПУ) 014.97К	ТСМ(ПУ) 014.97, ТСМ(ПУ) 014.97К
	ТС.ИНД-Exd	ТСМ(ПУ) 014.57ИНД, ТСМ(ПУ) 014.57КИНД	ТСМ(ПУ) 014.67ИНД, ТСМ(ПУ) 014.67КИНД	ТСМ(ПУ) 014.77ИНД, ТСМ(ПУ) 014.77КИНД	ТСМ(ПУ) 014.86ИНД, ТСМ(ПУ) 014.87КИНД	ТСМ(ПУ) 014.97ИНД, ТСМ(ПУ) 014.97КИНД	ТСМ(ПУ) 014.97ИНД, ТСМ(ПУ) 014.97КИНД
	ТС-Exdi	ТСМ(ПУ) 014.57, ТСМ(ПУ) 014.57К	ТСМ(ПУ) 014.67, ТСМ(ПУ) 014.67К	ТСМ(ПУ) 014.77, ТСМ(ПУ) 014.77К	ТСМ(ПУ) 014.87, ТСМ(ПУ) 014.87К	ТСМ(ПУ) 014.97, ТСМ(ПУ) 014.97К	ТСМ(ПУ) 014.97, ТСМ(ПУ) 014.97К
	ТС.ИНД-Exdi	ТСМ(ПУ) 014.57ИНД, ТСМ(ПУ) 014.57КИНД	ТСМ(ПУ) 014.67ИНД, ТСМ(ПУ) 014.67КИНД	ТСМ(ПУ) 014.77ИНД, ТСМ(ПУ) 014.77КИНД	ТСМ(ПУ) 014.86ИНД, ТСМ(ПУ) 014.87КИНД	ТСМ(ПУ) 014.97ИНД, ТСМ(ПУ) 014.97КИНД	ТСМ(ПУ) 014.97ИНД, ТСМ(ПУ) 014.97КИНД
от 0 до +300	ТС-Оп	ТСПУ 014.18, ТСПУ 014.18К	ТСПУ 014.18, ТСПУ 014.18К	ТСПУ 014.18, ТСПУ 014.18К	ТСПУ 014.18, ТСПУ 014.18К	ТСПУ 014.18, ТСПУ 014.18К	ТСПУ 014.18, ТСПУ 014.18К
	ТС.ИНД-Оп	ТСПУ 014.18ИНД, ТСПУ 014.18КИНД	ТСПУ 014.18ИНД, ТСПУ 014.18КИНД	ТСПУ 014.18ИНД, ТСПУ 014.18КИНД	ТСПУ 014.18ИНД, ТСПУ 014.18КИНД	ТСПУ 014.18ИНД, ТСПУ 014.18КИНД	ТСПУ 014.18ИНД, ТСПУ 014.18КИНД
	ТС-Exi	ТСПУ 014.107, ТСПУ 014.107К	ТСПУ 014.117, ТСПУ 014.117К	ТСПУ 014.127, ТСПУ 014.127К	ТСПУ 014.147, ТСПУ 014.147К	ТСПУ 014.157, ТСПУ 014.157К	ТСПУ 014.167, ТСПУ 014.167К
	ТС.ИНД-Exi	ТСПУ 014.107ИНД, ТСПУ 014.107КИНД	ТСПУ 014.117ИНД, ТСПУ 014.117КИНД	ТСПУ 014.127ИНД, ТСПУ 014.127КИНД	ТСПУ 014.147ИНД, ТСПУ 014.147КИНД	ТСПУ 014.157ИНД, ТСПУ 014.157КИНД	ТСПУ 014.167ИНД, ТСПУ 014.167КИНД
	ТС-Exd	ТСПУ 014.258, ТСПУ 014.258К	ТСПУ 014.258, ТСПУ 014.258К	ТСПУ 014.258, ТСПУ 014.258К	ТСПУ 014.258, ТСПУ 014.258К	ТСПУ 014.258, ТСПУ 014.258К	ТСПУ 014.258, ТСПУ 014.258К
	ТС.ИНД-Exd	ТСПУ 014.258ИНД, ТСПУ 014.258КИНД	ТСПУ 014.258ИНД, ТСПУ 014.258КИНД	ТСПУ 014.258ИНД, ТСПУ 014.258КИНД	ТСПУ 014.258ИНД, ТСПУ 014.258КИНД	ТСПУ 014.258ИНД, ТСПУ 014.258КИНД	ТСПУ 014.258ИНД, ТСПУ 014.258КИНД
	ТС-Exdi	ТСПУ 014.258, ТСПУ 014.258К	ТСПУ 014.258, ТСПУ 014.258К	ТСПУ 014.258, ТСПУ 014.258К	ТСПУ 014.258, ТСПУ 014.258К	ТСПУ 014.258, ТСПУ 014.258К	ТСПУ 014.258, ТСПУ 014.258К
	ТС.ИНД-Exdi	ТСПУ 014.258ИНД, ТСПУ 014.258КИНД	ТСПУ 014.258ИНД, ТСПУ 014.258КИНД	ТСПУ 014.258ИНД, ТСПУ 014.258КИНД	ТСПУ 014.258ИНД, ТСПУ 014.258КИНД	ТСПУ 014.258ИНД, ТСПУ 014.258КИНД	ТСПУ 014.258ИНД, ТСПУ 014.258КИНД

Изм. № подл.	Подп. и дата	Взам. инв. №	Инов. № дубл.	Подп. и дата подл.
--------------	--------------	--------------	---------------	--------------------

22	Зам.	РГАЖ 6 2/2-2020		31.08.20
Изм.	Лист	№ докум.	Подп.	Дата

РГАЖ 0.282.001.01 РЭ

Лист

97

Окончание таблицы В.1

Диапазон измерений температуры, °С ²⁾	Исполнение ТС по взрывозащитности	Диаметр монтажной (погружаемой) части d, мм или диаметр монтажной (погружаемой) части d, мм/ диаметр утоненной части d1, мм					
		10	10/8 на длине l=60 мм	8; 8/6 на длине l=45 мм	2 ¹⁾ ; 3 ¹⁾ ; 5 ¹⁾ ; 5; 6; 10/6 на длине l=160 мм	10 без штуцера	2 ¹⁾ ; 3 ¹⁾ ; 5 ¹⁾ ; 8 без штуцера
		Модели ТСМУ 014, ТСПУ 014					
от 0 до +400	ТС-Оп	ТСПУ 014.19, ТСПУ 014.19К	ТСПУ 014.19, ТСПУ 014.19К	ТСПУ 014.19, ТСПУ 014.19К	ТСПУ 014.19, ТСПУ 014.19К	ТСПУ 014.19, ТСПУ 014.19К	ТСПУ 014.19, ТСПУ 014.19К
	ТС.ИНД-Оп	ТСПУ 014.19ИНД, ТСПУ 014.19КИНД	ТСПУ 014.19ИНД, ТСПУ 014.19КИНД	ТСПУ 014.19ИНД, ТСПУ 014.19КИНД	ТСПУ 014.19ИНД, ТСПУ 014.19КИНД	ТСПУ 014.19ИНД, ТСПУ 014.19КИНД	ТСПУ 014.19ИНД, ТСПУ 014.19КИНД
	ТС-Exi	ТСПУ 014.108, ТСПУ 014.108К	ТСПУ 014.118, ТСПУ 014.118К	ТСПУ 014.128, ТСПУ 014.128К	ТСПУ 014.148, ТСПУ 014.148К	ТСПУ 014.158, ТСПУ 014.158К	ТСПУ 014.168, ТСПУ 014.168К
	ТС.ИНД-Exi	ТСПУ 014.108ИНД, ТСПУ 014.108К.ИНД	ТСПУ 014.118ИНД, ТСПУ 014.118К.ИНД	ТСПУ 014.128ИНД, ТСПУ 014.128К.ИНД	ТСПУ 014.148ИНД, ТСПУ 014.148К.ИНД	ТСПУ 014.158ИНД, ТСПУ 014.158К.ИНД	ТСПУ 014.168ИНД, ТСПУ 014.168К.ИНД
	ТС-Exd	ТСМ(ПУ)У 014.58, ТСМ(ПУ)У 014.58К	ТСМ(ПУ)У 014.68, ТСМ(ПУ)У 014.68К	ТСМ(ПУ)У 014.78, ТСМ(ПУ)У 014.78К	ТСМ(ПУ)У 014.88, ТСМ(ПУ)У 014.88К	ТСМ(ПУ)У 014.98, ТСМ(ПУ)У 014.98К	ТСМ(ПУ)У 014.98, ТСМ(ПУ)У 014.98К
	ТС.ИНД-Exd	ТСМ(ПУ)У 014.58ИНД, ТСМ(ПУ)У 014.58К.ИНД	ТСМ(ПУ)У 014.68ИНД, ТСМ(ПУ)У 014.68К.ИНД	ТСМ(ПУ)У 014.78ИНД, ТСМ(ПУ)У 014.78К.ИНД	ТСМ(ПУ)У 014.88ИНД, ТСМ(ПУ)У 014.88К.ИНД	ТСМ(ПУ)У 014.98ИНД, ТСМ(ПУ)У 014.98К.ИНД	ТСМ(ПУ)У 014.98ИНД, ТСМ(ПУ)У 014.98К.ИНД
	ТС-Exdi	ТСМ(ПУ)У 014.58, ТСМ(ПУ)У 014.58К	ТСМ(ПУ)У 014.68, ТСМ(ПУ)У 014.68К	ТСМ(ПУ)У 014.78, ТСМ(ПУ)У 014.78К	ТСМ(ПУ)У 014.88, ТСМ(ПУ)У 014.88К	ТСМ(ПУ)У 014.98, ТСМ(ПУ)У 014.98К	ТСМ(ПУ)У 014.98, ТСМ(ПУ)У 014.98К
	ТС.ИНД-Exdi	ТСМ(ПУ)У 014.58ИНД, ТСМ(ПУ)У 014.58К.ИНД	ТСМ(ПУ)У 014.68ИНД, ТСМ(ПУ)У 014.68К.ИНД	ТСМ(ПУ)У 014.78ИНД, ТСМ(ПУ)У 014.78К.ИНД	ТСМ(ПУ)У 014.88ИНД, ТСМ(ПУ)У 014.88К.ИНД	ТСМ(ПУ)У 014.98ИНД, ТСМ(ПУ)У 014.98К.ИНД	ТСМ(ПУ)У 014.98ИНД, ТСМ(ПУ)У 014.98К.ИНД
от 0 до +500	ТС-Оп	ТСПУ 014.20, ТСПУ 014.20К	ТСПУ 014.20, ТСПУ 014.20К	ТСПУ 014.20, ТСПУ 014.20К	ТСПУ 014.20, ТСПУ 014.20К	ТСПУ 014.20, ТСПУ 014.20К	ТСПУ 014.20, ТСПУ 014.20К
	ТС.ИНД-Оп	ТСПУ 014.20ИНД, ТСПУ 014.20К.ИНД	ТСПУ 014.20ИНД, ТСПУ 014.20К.ИНД	ТСПУ 014.20ИНД, ТСПУ 014.20К.ИНД	ТСПУ 014.20ИНД, ТСПУ 014.20К.ИНД	ТСПУ 014.20ИНД, ТСПУ 014.20К.ИНД	ТСПУ 014.20ИНД, ТСПУ 014.20К.ИНД
	ТС-Exi	ТСПУ 014.109, ТСПУ 014.109К	ТСПУ 014.119, ТСПУ 014.119К	ТСПУ 014.129, ТСПУ 014.129К	ТСПУ 014.149, ТСПУ 014.149К	ТСПУ 014.159, ТСПУ 014.159К	ТСПУ 014.169, ТСПУ 014.169К
	ТС.ИНД-Exi	ТСПУ 014.109ИНД, ТСПУ 014.109К.ИНД	ТСПУ 014.119ИНД, ТСПУ 014.119К.ИНД	ТСПУ 014.129ИНД, ТСПУ 014.129К.ИНД	ТСПУ 014.149ИНД, ТСПУ 014.149К.ИНД	ТСПУ 014.159ИНД, ТСПУ 014.159К.ИНД	ТСПУ 014.169ИНД, ТСПУ 014.169К.ИНД
	ТС-Exd	ТСМ(ПУ)У 014.59, ТСМ(ПУ)У 014.59К	ТСМ(ПУ)У 014.69, ТСМ(ПУ)У 014.69К	ТСМ(ПУ)У 014.79, ТСМ(ПУ)У 014.79К	ТСМ(ПУ)У 014.89, ТСМ(ПУ)У 014.89К	ТСМ(ПУ)У 014.99, ТСМ(ПУ)У 014.99К	ТСМ(ПУ)У 014.99, ТСМ(ПУ)У 014.99К
	ТС.ИНД-Exd	ТСМ(ПУ)У 014.59ИНД, ТСМ(ПУ)У 014.59К.ИНД	ТСМ(ПУ)У 014.69ИНД, ТСМ(ПУ)У 014.69К.ИНД	ТСМ(ПУ)У 014.79ИНД, ТСМ(ПУ)У 014.79К.ИНД	ТСМ(ПУ)У 014.89ИНД, ТСМ(ПУ)У 014.89К.ИНД	ТСМ(ПУ)У 014.99ИНД, ТСМ(ПУ)У 014.99К.ИНД	ТСМ(ПУ)У 014.99ИНД, ТСМ(ПУ)У 014.99К.ИНД
	ТС-Exdi	ТСМ(ПУ)У 014.59, ТСМ(ПУ)У 014.59К	ТСМ(ПУ)У 014.69, ТСМ(ПУ)У 014.69К	ТСМ(ПУ)У 014.79, ТСМ(ПУ)У 014.79К	ТСМ(ПУ)У 014.89, ТСМ(ПУ)У 014.89К	ТСМ(ПУ)У 014.99, ТСМ(ПУ)У 014.99К	ТСМ(ПУ)У 014.99, ТСМ(ПУ)У 014.99К
ТС.ИНД-Exdi	ТСМ(ПУ)У 014.59ИНД, ТСМ(ПУ)У 014.59К.ИНД	ТСМ(ПУ)У 014.69ИНД, ТСМ(ПУ)У 014.69К.ИНД	ТСМ(ПУ)У 014.79ИНД, ТСМ(ПУ)У 014.79К.ИНД	ТСМ(ПУ)У 014.89ИНД, ТСМ(ПУ)У 014.89К.ИНД	ТСМ(ПУ)У 014.99ИНД, ТСМ(ПУ)У 014.99К.ИНД	ТСМ(ПУ)У 014.99ИНД, ТСМ(ПУ)У 014.99К.ИНД	

Примечания

1 Защитный корпус ТС выполнен на основе кабеля КНМСН, КНМСМ диаметром 2, 3 или 5 мм.

2 По заказу возможно изготовление ТС с другими диапазонами измерений температуры (только внутри диапазона температур от минус 60 до плюс 500 °С).

Инов.№ подл.	Инов.№ дубл.	Взам. инв.№	Подп. и дата подл.

Таблица В.2 – Модели ТСМУ 015В, ТСПУ 015В, ТСМУ 015В, ТСПУ 015ОВ в зависимости от диапазонов измеряемых температур, исполнений по взрывозащищенности и диаметров монтажной (погружаемой) части

Диапазон изменений температуры, °С ¹⁾	Исполнение ТС по взрывозащищенности	Диаметр монтажной (погружаемой) части d, мм или диаметр монтажной (погружаемой) части d, мм/ диаметр утоненной части d1, мм			
		10	10/8 на длине l=60 мм	8	5; 6; 10/6 на длине l=160 мм
Модели ТСМУ 015, ТСПУ 015					
от минус 50 до +50	ТС-Оп	ТСМ(ПУ) 015.10В, ТСМ(ПУ) 015.10ОВ	ТСМ(ПУ) 015.10В, ТСМ(ПУ) 015.10ОВ	ТСМ(ПУ) 015.10В, ТСМ(ПУ) 015.10ОВ	ТСМ(ПУ) 015.10В, ТСМ(ПУ) 015.10ОВ
	ТС-Exi	ТСМ(ПУ) 015.100В, ТСМ(ПУ) 015.100ОВ	ТСМ(ПУ) 015.110В, ТСМ(ПУ) 015.110ОВ	ТСМ(ПУ) 015.120В, ТСМ(ПУ) 015.120ОВ	ТСМ(ПУ) 015.130В, ТСМ(ПУ) 015.130ОВ
	ТС-Exd	ТСМ(ПУ) 015.50В, ТСМ(ПУ) 015.50ОВ	ТСМ(ПУ) 015.60В, ТСМ(ПУ) 015.60ОВ	ТСМ(ПУ) 015.70В, ТСМ(ПУ) 015.70ОВ	ТСМ(ПУ) 015.80В, ТСМ(ПУ) 015.80ОВ
	ТС-Exdi	ТСМ(ПУ) 015.50В, ТСМ(ПУ) 015.50ОВ	ТСМ(ПУ) 015.60В, ТСМ(ПУ) 015.60ОВ	ТСМ(ПУ) 015.70В, ТСМ(ПУ) 015.70ОВ	ТСМ(ПУ) 015.80В, ТСМ(ПУ) 015.80ОВ
от минус 60 до +50	ТС-Оп	ТСМ(ПУ) 015.10В.Сп, ТСМ(ПУ) 015.10ОВ.Сп	ТСМ(ПУ) 015.10В.Сп, ТСМ(ПУ) 015.10ОВ.Сп	ТСМ(ПУ) 015.10В.Сп, ТСМ(ПУ) 015.10ОВ.Сп	ТСМ(ПУ) 015.10В.Сп, ТСМ(ПУ) 015.10ОВ.Сп
	ТС-Exi	ТСМ(ПУ) 015.100В.Сп, ТСМ(ПУ) 015.100ОВ.Сп	ТСМ(ПУ) 015.110В.Сп, ТСМ(ПУ) 015.110ОВ.Сп	ТСМ(ПУ) 015.120В.Сп, ТСМ(ПУ) 015.120ОВ.Сп	ТСМ(ПУ) 015.130В.Сп, ТСМ(ПУ) 015.130ОВ.Сп
	ТС-Exd	ТСМ(ПУ) 015.50В.Сп, ТСМ(ПУ) 015.50ОВ.Сп	ТСМ(ПУ) 015.60В.Сп, ТСМ(ПУ) 015.60ОВ.Сп	ТСМ(ПУ) 015.70В.Сп, ТСМ(ПУ) 015.70ОВ.Сп	ТСМ(ПУ) 015.80В.Сп, ТСМ(ПУ) 015.80ОВ.Сп
	ТС-Exdi	ТСМ(ПУ) 015.50В.Сп, ТСМ(ПУ) 015.50ОВ.Сп	ТСМ(ПУ) 015.60В.Сп, ТСМ(ПУ) 015.60ОВ.Сп	ТСМ(ПУ) 015.70В.Сп, ТСМ(ПУ) 015.70ОВ.Сп	ТСМ(ПУ) 015.80В.Сп, ТСМ(ПУ) 015.80ОВ.Сп
от минус 50 до +100	ТС-Оп	ТСМ(ПУ) 015.11В, ТСМ(ПУ) 015.11ОВ	ТСМ(ПУ) 015.11В, ТСМ(ПУ) 015.11ОВ	ТСМ(ПУ) 015.11В, ТСМ(ПУ) 015.11ОВ	ТСМ(ПУ) 015.11В, ТСМ(ПУ) 015.11ОВ
	ТС-Exi	ТСМ(ПУ) 015.101В, ТСМ(ПУ) 015.101ОВ	ТСМ(ПУ) 015.111В, ТСМ(ПУ) 015.111ОВ	ТСМ(ПУ) 015.121В, ТСМ(ПУ) 015.121ОВ	ТСМ(ПУ) 015.131В, ТСМ(ПУ) 015.131ОВ
	ТС-Exd	ТСМ(ПУ) 015.51В, ТСМ(ПУ) 015.51ОВ	ТСМ(ПУ) 015.61В, ТСМ(ПУ) 015.61ОВ	ТСМ(ПУ) 015.71В, ТСМ(ПУ) 015.71ОВ	ТСМ(ПУ) 015.81В, ТСМ(ПУ) 015.81ОВ
	ТС-Exdi	ТСМ(ПУ) 015.51В, ТСМ(ПУ) 015.51ОВ	ТСМ(ПУ) 015.61В, ТСМ(ПУ) 015.61ОВ	ТСМ(ПУ) 015.71В, ТСМ(ПУ) 015.71ОВ	ТСМ(ПУ) 015.81В, ТСМ(ПУ) 015.81ОВ
от минус 60 до +100	ТС-Оп	ТСМ(ПУ) 015.11В.Сп, ТСМ(ПУ) 015.11ОВ.Сп	ТСМ(ПУ) 015.11В.Сп, ТСМ(ПУ) 015.11ОВ.Сп	ТСМ(ПУ) 015.11В.Сп, ТСМ(ПУ) 015.11ОВ.Сп	ТСМ(ПУ) 015.11В.Сп, ТСМ(ПУ) 015.11ОВ
	ТС-Exi	ТСМ(ПУ) 015.101В.Сп, ТСМ(ПУ) 015.101ОВ.Сп	ТСМ(ПУ) 015.111В.Сп, ТСМ(ПУ) 015.111ОВ.Сп	ТСМ(ПУ) 015.121В.Сп, ТСМ(ПУ) 015.121ОВ.Сп	ТСМ(ПУ) 015.131В.Сп, ТСМ(ПУ) 015.131ОВ.Сп
	ТС-Exd	ТСМ(ПУ) 015.51В.Сп, ТСМ(ПУ) 015.51ОВ.Сп	ТСМ(ПУ) 015.61В.Сп, ТСМ(ПУ) 015.61ОВ.Сп	ТСМ(ПУ) 015.71В.Сп, ТСМ(ПУ) 015.71ОВ.Сп	ТСМ(ПУ) 015.81В.Сп, ТСМ(ПУ) 015.81ОВ.Сп
	ТС-Exdi	ТСМ(ПУ) 015.51В.Сп, ТСМ(ПУ) 015.51ОВ.Сп	ТСМ(ПУ) 015.61В.Сп, ТСМ(ПУ) 015.61ОВ.Сп	ТСМ(ПУ) 015.71В.Сп, ТСМ(ПУ) 015.71ОВ.Сп	ТСМ(ПУ) 015.81В.Сп, ТСМ(ПУ) 015.81ОВ.Сп

Изм.№ подл. Подп. и дата
Взам. инв. № Инв. № дубл. Подп. и дата

22	Зам.	РГАЖ 6 2/2-2020		31.08.20
Изм.	Лист	№ докум.	Подп.	Дата

РГАЖ 0.282.001.01 РЭ

Лист

99

Продолжение таблицы В.2

Диапазон изменений температуры, °С ¹⁾	Исполнение ТС по взрывозащитности	Диаметр монтажной (погружаемой) части d, мм или диаметр монтажной (погружаемой) части d, мм/ диаметр утоненной части d1, мм			
		10	10/8 на длине l=60 мм	8	5; 6; 10/6 на длине l=160 мм
Модели ТСМУ 015, ТСПУ 015					
от минус 50 до +150	ТС-Оп	ТСМ(ПУ)У 015.12В, ТСМ(ПУ)У 015.12ОВ	ТСМ(ПУ)У 015.12В, ТСМ(ПУ)У 015.12ОВ	ТСМ(ПУ)У 015.12В, ТСМ(ПУ)У 015.12ОВ	ТСМ(ПУ)У 015.12В, ТСМ(ПУ)У 015.12ОВ
	ТС-Exi	ТСМ(ПУ)У 015.102В, ТСМ(ПУ)У 015.102ОВ	ТСМ(ПУ)У 015.112В, ТСМ(ПУ)У 015.112ОВ	ТСМ(ПУ)У 015.122В, ТСМ(ПУ)У 015.122ОВ	ТСМ(ПУ)У 015.132В, ТСМ(ПУ)У 015.132ОВ
	ТС-Exd	ТСМ(ПУ)У 015.52В, ТСМ(ПУ)У 015.52ОВ	ТСМ(ПУ)У 015.62В, ТСМ(ПУ)У 015.62ОВ	ТСМ(ПУ)У 015.72В, ТСМ(ПУ)У 015.72ОВ	ТСМ(ПУ)У 015.82В, ТСМ(ПУ)У 015.82ОВ
	ТС-Exdi	ТСМ(ПУ)У 015.52В, ТСМ(ПУ)У 015.52ОВ	ТСМ(ПУ)У 015.62В, ТСМ(ПУ)У 015.62ОВ	ТСМ(ПУ)У 015.72В, ТСМ(ПУ)У 015.72ОВ	ТСМ(ПУ)У 015.82В, ТСМ(ПУ)У 015.82ОВ
от минус 25 до +25	ТС-Оп	ТСМ(ПУ)У 015.13В, ТСМ(ПУ)У 015.13ОВ	ТСМ(ПУ)У 015.13В, ТСМ(ПУ)У 015.13ОВ	ТСМ(ПУ)У 015.13В, ТСМ(ПУ)У 015.13ОВ	ТСМ(ПУ)У 015.13В, ТСМ(ПУ)У 015.13ОВ
	ТС-Exi	ТСМ(ПУ)У 015.103В, ТСМ(ПУ)У 015.103ОВ	ТСМ(ПУ)У 015.113В, ТСМ(ПУ)У 015.113ОВ	ТСМ(ПУ)У 015.123В, ТСМ(ПУ)У 015.123ОВ	ТСМ(ПУ)У 015.133В, ТСМ(ПУ)У 015.133ОВ
	ТС-Exd	ТСМ(ПУ)У 015.53В, ТСМ(ПУ)У 015.53ОВ	ТСМ(ПУ)У 015.63В, ТСМ(ПУ)У 015.63ОВ	ТСМ(ПУ)У 015.73В, ТСМ(ПУ)У 015.73ОВ	ТСМ(ПУ)У 015.83В, ТСМ(ПУ)У 015.83ОВ
	ТС-Exdi	ТСМ(ПУ)У 015.53В, ТСМ(ПУ)У 015.53ОВ	ТСМ(ПУ)У 015.63В, ТСМ(ПУ)У 015.63ОВ	ТСМ(ПУ)У 015.73В, ТСМ(ПУ)У 015.73ОВ	ТСМ(ПУ)У 015.82В, ТСМ(ПУ)У 015.82ОВ
от 0 до +100	ТС-Оп	ТСМ(ПУ)У 015.14В, ТСМ(ПУ)У 015.14ОВ	ТСМ(ПУ)У 015.14В, ТСМ(ПУ)У 015.14ОВ	ТСМ(ПУ)У 015.14В, ТСМ(ПУ)У 015.14ОВ	ТСМ(ПУ)У 015.14В, ТСМ(ПУ)У 015.14ОВ
	ТС-Exi	ТСМ(ПУ)У 015.104В, ТСМ(ПУ)У 015.104ОВ	ТСМ(ПУ)У 015.114В, ТСМ(ПУ)У 015.114ОВ	ТСМ(ПУ)У 015.124В, ТСМ(ПУ)У 015.124ОВ	ТСМ(ПУ)У 015.134В, ТСМ(ПУ)У 015.134ОВ
	ТС-Exd	ТСМ(ПУ)У 015.54В, ТСМ(ПУ)У 015.54ОВ	ТСМ(ПУ)У 015.64В, ТСМ(ПУ)У 015.64ОВ	ТСМ(ПУ)У 015.74В, ТСМ(ПУ)У 015.74ОВ	ТСМ(ПУ)У 015.84В, ТСМ(ПУ)У 015.84ОВ
	ТС-Exdi	ТСМ(ПУ)У 015.54В, ТСМ(ПУ)У 015.54ОВ	ТСМ(ПУ)У 015.64В, ТСМ(ПУ)У 015.64ОВ	ТСМ(ПУ)У 015.74В, ТСМ(ПУ)У 015.74ОВ	ТСМ(ПУ)У 015.84В, ТСМ(ПУ)У 015.84ОВ
от 0 до +180	ТС-Оп	ТСМУ 015.15В, ТСМУ 015.15ОВ	ТСМУ 015.15В, ТСМУ 015.15ОВ	ТСМУ 015.15В, ТСМУ 015.15ОВ	ТСМУ 015.15В, ТСМУ 015.15ОВ
	ТС-Exi	ТСМУ 015.105В, ТСМУ 015.105ОВ	ТСМУ 015.115В, ТСМУ 015.115ОВ	ТСМУ 015.125В, ТСМУ 015.125ОВ	ТСМУ 015.135В, ТСМУ 015.135ОВ
	ТС-Exd	ТСМУ 015.55В, ТСМУ 015.55ОВ	ТСМУ 015.65В, ТСМУ 015.65ОВ	ТСМУ 015.75В, ТСМУ 015.75ОВ	ТСМУ 015.85В, ТСМУ 015.85ОВ
	ТС-Exdi	ТСМУ 015.55В, ТСМУ 015.55ОВ	ТСМУ 015.65В, ТСМУ 015.65ОВ	ТСМУ 015.75В, ТСМУ 015.75ОВ	ТСМУ 015.85В, ТСМУ 015.85ОВ
от 0 до +200	ТС-Оп	ТСПУ 015.15В, ТСПУ 015.15ОВ	ТСПУ 015.15В, ТСПУ 015.15ОВ	ТСПУ 015.15В, ТСПУ 015.15ОВ	ТСПУ 015.15В, ТСПУ 015.15ОВ
	ТС-Exi	ТСПУ 015.105В, ТСПУ 015.105ОВ	ТСПУ 015.115В, ТСПУ 015.115ОВ	ТСПУ 015.125В, ТСПУ 015.125ОВ	ТСПУ 015.135В, ТСПУ 015.135ОВ
	ТС-Exd	ТСПУ 015.55В, ТСПУ 015.55ОВ	ТСПУ 015.65В, ТСПУ 015.65ОВ	ТСПУ 015.75В, ТСПУ 015.75ОВ	ТСПУ 015.85В, ТСПУ 015.85ОВ
	ТС-Exdi	ТСПУ 015.55В, ТСПУ 015.55ОВ	ТСПУ 015.65В, ТСПУ 015.65ОВ	ТСПУ 015.75В, ТСПУ 015.75ОВ	ТСПУ 015.85В, ТСПУ 015.85ОВ

Интв.№ подл.	Подп. и дата подл.
Взам. инв. №	Интв. № дубл.
Подп. и дата	Подп. и дата подл.

22	Зам.	РГАЖ 6 2/2-2020	31.08.20
Изм.	Лист	№ докум.	Подп.
			Дата

РГАЖ 0.282.001.01 РЭ

Окончание таблицы В.2

Диапазон измерений температуры, °С ¹⁾	Исполнение ТС по взрывозащитности	Диаметр монтажной (погружаемой) части d, мм или диаметр монтажной (погружаемой) части d, мм/ диаметр утоненной части d1, мм			
		10	10/8 на длине l=60 мм	8	5; 6; 10/6 на длине l=160 мм
		Модели ТСМУ 015, ТСПУ 015			
от 0 до +50	ТС-Оп	ТСМ(ПУ) 015.16В, ТСМ(ПУ) 015.16ОВ	ТСМ(ПУ) 015.16В, ТСМ(ПУ) 015.16ОВ	ТСМ(ПУ) 015.16В, ТСМ(ПУ) 015.16ОВ	ТСМ(ПУ) 015.16В, ТСМ(ПУ) 015.16ОВ
	ТС-Exi	ТСМ(ПУ) 015.106В, ТСМ(ПУ) 015.106ОВ	ТСМ(ПУ) 015.116В, ТСМ(ПУ) 015.116ОВ	ТСМ(ПУ) 015.126В, ТСМ(ПУ) 015.126ОВ	ТСМ(ПУ) 015.136В, ТСМ(ПУ) 015.136ОВ
	ТС-Exd	ТСМ(ПУ) 015.56В, ТСМ(ПУ) 015.56ОВ	ТСМ(ПУ) 015.66В, ТСМ(ПУ) 015.66ОВ	ТСМ(ПУ) 015.76В, ТСМ(ПУ) 015.76ОВ	ТСМ(ПУ) 015.86В, ТСМ(ПУ) 015.86ОВ
	ТС-Exdi	ТСМ(ПУ) 015.56В, ТСМ(ПУ) 015.56ОВ	ТСМ(ПУ) 015.66В, ТСМ(ПУ) 015.66ОВ	ТСМ(ПУ) 015.76В, ТСМ(ПУ) 015.76ОВ	ТСМ(ПУ) 015.86В, ТСМ(ПУ) 015.86ОВ
от 0 до +150	ТС-Оп	ТСМ(ПУ) 015.17В, ТСМ(ПУ) 015.17ОВ	ТСМ(ПУ) 015.17В, ТСМ(ПУ) 015.17ОВ	ТСМ(ПУ) 015.17В, ТСМ(ПУ) 015.17ОВ	ТСМ(ПУ) 015.17В, ТСМ(ПУ) 015.17ОВ
	ТС-Exi	ТСМ(ПУ) 015.207В, ТСМ(ПУ) 015.207ОВ	ТСМ(ПУ) 015.207В, ТСМ(ПУ) 015.207ОВ	ТСМ(ПУ) 015.207В, ТСМ(ПУ) 015.207ОВ	ТСМ(ПУ) 015.207В, ТСМ(ПУ) 015.207ОВ
	ТС-Exd	ТСМ(ПУ) 015.57В, ТСМ(ПУ) 015.57ОВ	ТСМ(ПУ) 015.67В, ТСМ(ПУ) 015.67ОВ	ТСМ(ПУ) 015.77В, ТСМ(ПУ) 015.77ОВ	ТСМ(ПУ) 015.87В, ТСМ(ПУ) 015.87ОВ
	ТС-Exdi	ТСМ(ПУ) 015.57В, ТСМ(ПУ) 015.57ОВ	ТСМ(ПУ) 015.67В, ТСМ(ПУ) 015.67ОВ	ТСМ(ПУ) 015.77В, ТСМ(ПУ) 015.77ОВ	ТСМ(ПУ) 015.87В, ТСМ(ПУ) 015.87ОВ
от 0 до +300	ТС-Оп	ТСПУ 015.18В, ТСПУ 015.18ОВ	ТСПУ 015.18В, ТСПУ 015.18ОВ	ТСПУ 015.18В, ТСПУ 015.18ОВ	ТСПУ 015.18В, ТСПУ 015.18ОВ
	ТС-Exi	ТСПУ 015.107В, ТСПУ 015.107ОВ	ТСПУ 015.117В, ТСПУ 015.117ОВ	ТСПУ 015.127В, ТСПУ 015.127ОВ	ТСПУ 015.137В, ТСПУ 015.137ОВ
	ТС-Exd	ТСПУ 015.258В, ТСПУ 015.258ОВ	ТСПУ 015.268В, ТСПУ 015.268ОВ	ТСПУ 015.278В, ТСПУ 015.278ОВ	ТСПУ 015.288В, ТСПУ 015.288ОВ
	ТС-Exdi	ТСПУ 015.258В, ТСПУ 015.258ОВ	ТСПУ 015.268В, ТСПУ 015.268ОВ	ТСПУ 015.278В, ТСПУ 015.278ОВ	ТСПУ 015.288В, ТСПУ 015.288ОВ
от 0 до +400	ТС-Оп	ТСПУ 015.19В, ТСПУ 015.19ОВ	ТСПУ 015.19В, ТСПУ 015.19ОВ	ТСПУ 015.19В, ТСПУ 015.19ОВ	ТСПУ 015.19В, ТСПУ 015.19ОВ
	ТС-Exi	ТСПУ 015.108В, ТСПУ 015.108ОВ	ТСПУ 015.118В, ТСПУ 015.118ОВ	ТСПУ 015.128В, ТСПУ 015.128ОВ	ТСПУ 015.138В, ТСПУ 015.138ОВ
	ТС-Exd	ТСПУ 015.58В, ТСПУ 015.58ОВ	ТСПУ 015.68В, ТСПУ 015.68ОВ	ТСПУ 015.78В, ТСПУ 015.78ОВ	ТСПУ 015.88В, ТСПУ 015.88ОВ
	ТС-Exdi	ТСПУ 015.58В, ТСПУ 015.58ОВ	ТСПУ 015.68В, ТСПУ 015.68ОВ	ТСПУ 015.78В, ТСПУ 015.78ОВ	ТСПУ 015.88В, ТСПУ 015.88ОВ
от 0 до +500	ТС-Оп	ТСПУ 015.20В, ТСПУ 015.20ОВ	ТСПУ 015.20В, ТСПУ 015.20ОВ	ТСПУ 015.20В, ТСПУ 015.20ОВ	ТСПУ 015.20В, ТСПУ 015.20ОВ
	ТС-Exi	ТСПУ 015.109В, ТСПУ 015.109ОВ	ТСПУ 015.119В, ТСПУ 015.119ОВ	ТСПУ 015.129В, ТСПУ 015.129ОВ	ТСПУ 015.139В, ТСПУ 015.139ОВ
	ТС-Exd	ТСПУ 015.59В, ТСПУ 015.59ОВ	ТСПУ 015.69В, ТСПУ 015.69ОВ	ТСПУ 015.79В, ТСПУ 015.79ОВ	ТСПУ 015.89В, ТСПУ 015.89ОВ
	ТС-Exdi	ТСПУ 015.59В, ТСПУ 015.59ОВ	ТСПУ 015.69В, ТСПУ 015.69ОВ	ТСПУ 015.79В, ТСПУ 015.79ОВ	ТСПУ 015.89В, ТСПУ 015.89ОВ

Примечание – По заказу возможно изготовление ТС с другими диапазонами измерений температуры (только внутри диапазона температур от минус 60 до плюс 500 °С).

Изм. № подл.	Подп. и дата подл.
Взам. инв. №	Инв. № дубл.
Подп. и дата	Подп. и дата подл.

Таблица В.3 – Модели ТСМУ 014(ПА), ТСПУ 014(ПА) в зависимости от диапазонов измерений температуры, исполнений по взрывозащищенности и диаметров монтажной (погружаемой) части

Диапазон измерений температуры, °С ²⁾	Исполнение ТС по взрывозащищенности	Диаметр монтажной (погружаемой) части d, мм или диаметр монтажной (погружаемой) части d, мм/ диаметр утоненной части d1, мм				
		10; 8 без штучера	10	10/8 на длине l=60 мм	8	2 ¹⁾ ; 3 ¹⁾ ; 5 ¹⁾ ; 6; 10/6 на длине l=160 мм
Модели ТСМУ 014(ПА), ТСПУ 014(ПА)						
от минус 50 до +50	ТС-Оп	ТСМ(ПУ)У 014.10(ПА)	ТСМ(ПУ)У 014.10(ПА)	ТСМ(ПУ)У 014.10(ПА)	ТСМ(ПУ)У 014.10(ПА)	ТСМ(ПУ)У 014.10(ПА)
	ТС-Ехi	ТСМ(ПУ)У 014.100(ПА)	ТСМ(ПУ)У 014.110(ПА)	ТСМ(ПУ)У 014.120(ПА)	ТСМ(ПУ)У 014.130(ПА)	ТСМ(ПУ)У 014.150(ПА)
от минус 60 до +50	ТС-Оп	ТСМ(ПУ)У 014.10(ПА).Сп	ТСМ(ПУ)У 014.10(ПА).Сп	ТСМ(ПУ)У 014.10(ПА).Сп	ТСМ(ПУ)У 014.10(ПА).Сп	ТСМ(ПУ)У 014.10(ПА).Сп
	ТС-Ехi	ТСМ(ПУ)У 014.100(ПА).Сп	ТСМ(ПУ)У 014.110(ПА).Сп	ТСМ(ПУ)У 014.120(ПА).Сп	ТСМ(ПУ)У 014.130(ПА).Сп	ТСМ(ПУ)У 014.150(ПА).Сп
от минус 50 до +100	ТС-Оп	ТСМ(ПУ)У 014.11(ПА)	ТСМ(ПУ)У 014.11(ПА)	ТСМ(ПУ)У 014.11(ПА)	ТСМ(ПУ)У 014.11(ПА)	ТСМ(ПУ)У 014.11(ПА)
	ТС-Ехi	ТСМ(ПУ)У 014.101(ПА)	ТСМ(ПУ)У 014.111(ПА)	ТСМ(ПУ)У 014.121(ПА)	ТСМ(ПУ)У 014.131(ПА)	ТСМ(ПУ)У 014.151(ПА)
от минус 60 до +100	ТС-Оп	ТСМ(ПУ)У 014.11(ПА).Сп	ТСМ(ПУ)У 014.11(ПА).Сп	ТСМ(ПУ)У 014.11(ПА).Сп	ТСМ(ПУ)У 014.11(ПА).Сп	ТСМ(ПУ)У 014.11(ПА).Сп
	ТС-Ехi	ТСМ(ПУ)У 014.101(ПА).Сп	ТСМ(ПУ)У 014.111(ПА).Сп	ТСМ(ПУ)У 014.121(ПА).Сп	ТСМ(ПУ)У 014.131(ПА).Сп	ТСМ(ПУ)У 014.151(ПА).Сп
от минус 50 до +150	ТС-Оп	ТСМ(ПУ)У 014.12(ПА)	ТСМ(ПУ)У 014.12(ПА)	ТСМ(ПУ)У 014.12(ПА)	ТСМ(ПУ)У 014.12(ПА)	ТСМ(ПУ)У 014.12(ПА)
	ТС-Ехi	ТСМ(ПУ)У 014.102(ПА)	ТСМ(ПУ)У 014.112(ПА)	ТСМ(ПУ)У 014.122(ПА)	ТСМ(ПУ)У 014.132(ПА)	ТСМ(ПУ)У 014.152(ПА)
от минус 25 до +25	ТС-Оп	ТСМ(ПУ)У 014.13(ПА)	ТСМ(ПУ)У 014.13(ПА)	ТСМ(ПУ)У 014.13(ПА)	ТСМ(ПУ)У 014.13(ПА)	ТСМ(ПУ)У 014.13(ПА)
	ТС-Ехi	ТСМ(ПУ)У 014.103(ПА)	ТСМ(ПУ)У 014.113(ПА)	ТСМ(ПУ)У 014.123(ПА)	ТСМ(ПУ)У 014.133(ПА)	ТСМ(ПУ)У 014.153(ПА)
от 0 до +100	ТС-Оп	ТСМ(ПУ)У 014.14(ПА)	ТСМ(ПУ)У 014.14(ПА)	ТСМ(ПУ)У 014.14(ПА)	ТСМ(ПУ)У 014.14(ПА)	ТСМ(ПУ)У 014.14(ПА)
	ТС-Ехi	ТСМ(ПУ)У 014.104(ПА)	ТСМ(ПУ)У 014.114(ПА)	ТСМ(ПУ)У 014.124(ПА)	ТСМ(ПУ)У 014.134(ПА)	ТСМ(ПУ)У 014.154(ПА)
от 0 до +180	ТС-Оп	ТСМУ 014.15(ПА)	ТСМУ 014.15(ПА)	ТСМУ 014.15(ПА)	ТСМУ 014.15(ПА)	ТСМУ 014.15(ПА)
	ТС-Ехi	ТСМУ 014.105(ПА)	ТСМУ 014.115(ПА)	ТСМУ 014.125(ПА)	ТСМУ 014.135(ПА)	ТСМУ 014.155(ПА)
от 0 до +200	ТС-Оп	ТСПУ 014.15(ПА)	ТСПУ 014.15(ПА)	ТСПУ 014.15(ПА)	ТСПУ 014.15(ПА)	ТСПУ 014.15(ПА)
	ТС-Ехi	ТСПУ 014.105(ПА)	ТСПУ 014.115(ПА)	ТСПУ 014.125(ПА)	ТСПУ 014.135(ПА)	ТСПУ 014.155(ПА)
от 0 до +50	ТС-Оп	ТСМ(ПУ)У 014.16(ПА)	ТСМ(ПУ)У 014.16(ПА)	ТСМ(ПУ)У 014.16(ПА)	ТСМ(ПУ)У 014.16(ПА)	ТСМ(ПУ)У 014.16(ПА)
	ТС-Ехi	ТСМ(ПУ)У 014.106(ПА)	ТСМ(ПУ)У 014.116(ПА)	ТСМ(ПУ)У 014.126(ПА)	ТСМ(ПУ)У 014.136(ПА)	ТСМ(ПУ)У 014.156(ПА)
от 0 до +150	ТС-Оп	ТСМ(ПУ)У 014.17(ПА)	ТСМ(ПУ)У 014.17(ПА)	ТСМ(ПУ)У 014.17(ПА)	ТСМ(ПУ)У 014.17(ПА)	ТСМ(ПУ)У 014.17(ПА)
	ТС-Ехi	ТСМ(ПУ)У 014.207(ПА)	ТСМ(ПУ)У 014.217(ПА)	ТСМ(ПУ)У 014.227(ПА)	ТСМ(ПУ)У 014.237(ПА)	ТСМ(ПУ)У 014.257(ПА)
от 0 до +300	ТС-Оп	ТСПУ 014.18(ПА)	ТСПУ 014.18(ПА)	ТСПУ 014.18(ПА)	ТСПУ 014.18(ПА)	ТСПУ 014.18(ПА)
	ТС-Ехi	ТСПУ 014.107(ПА)	ТСПУ 014.117(ПА)	ТСПУ 014.127(ПА)	ТСПУ 014.137(ПА)	ТСПУ 014.157(ПА)
от 0 до +400	ТС-Оп	ТСПУ 014.19(ПА)	ТСПУ 014.19(ПА)	ТСПУ 014.19(ПА)	ТСПУ 014.19(ПА)	ТСПУ 014.19(ПА)
	ТС-Ехi	ТСПУ 014.108(ПА)	ТСПУ 014.118(ПА)	ТСПУ 014.128(ПА)	ТСПУ 014.138(ПА)	ТСПУ 014.158(ПА)
от 0 до +500	ТС-Оп	ТСПУ 014.20(ПА)	ТСПУ 014.20(ПА)	ТСПУ 014.20(ПА)	ТСПУ 014.20(ПА)	ТСПУ 014.20(ПА)
	ТС-Ехi	ТСПУ 014.109(ПА)	ТСПУ 014.119(ПА)	ТСПУ 014.129(ПА)	ТСПУ 014.139(ПА)	ТСПУ 014.159(ПА)

Примечания

- 1 Защитный корпус ТС выполнен на основе кабеля КНМСН или КНМСМ диаметром 2, 3 или 5 мм.
- 2 По заказу возможно изготовление ТС с другими диапазонами измерений температуры (только внутри диапазона температур от минус 60 до плюс 500 °С)

Изм. № подл. Подп. и дата
Взам. инв. № Инв. № дубл. Подп. и дата

22	Зам.	РГАЖ 6 2/2-2020		31.08.20
Изм.	Лист	№ докум.	Подп.	Дата

РГАЖ 0.282.001.01 РЭ

Лист

102

Таблица В.4 – Модели ТСМУ 014Сп, ТСПУ 014Сп, ТСМУ 014Сп.ИНД, ТСПУ 014Сп.ИНД для измерения температуры окружающей среды (воздуха)

Диапазон измерений температуры, °С ¹⁾	Исполнение ТС по взрывозащитности	Диаметр монтажной (погружаемой) части d, мм	
		8	6
		Модели ТСМУ 014Сп, ТСПУ 014Сп	
от минус 50 до +50, от минус 60 до +50	ТС-Оп	ТСМ(ПУ)У 014Сп	
	ТС.ИНД-Оп	ТСМ(ПУ)У 014Сп.ИНД	
	ТС-Exi	ТСМ(ПУ)У 014Сп	
	ТС-Exd	ТСМ(ПУ)У 014Сп	
	ТС.ИНД-Exd	ТСМ(ПУ)У 014Сп.ИНД	
	ТС-Exdi	ТСМ(ПУ)У 014Сп	
от минус 50 до +100, от минус 60 до +100	ТС-Оп	ТСМ(ПУ)У 014Сп	
	ТС.ИНД-Оп	ТСМ(ПУ)У 014Сп.ИНД	
	ТС-Exi	ТСМ(ПУ)У 014Сп	
	ТС-Exd	ТСМ(ПУ)У 014Сп	
	ТС.ИНД-Exd	ТСМ(ПУ)У 014Сп.ИНД	
	ТС-Exdi	ТСМ(ПУ)У 014Сп	
от минус 25 до +25	ТС-Оп	ТСМ(ПУ)У 014Сп	
	ТС.ИНД-Оп	ТСМ(ПУ)У 014Сп.ИНД	
	ТС-Exi	ТСМ(ПУ)У 014Сп	
	ТС-Exd	ТСМ(ПУ)У 014Сп	
	ТС.ИНД-Exd	ТСМ(ПУ)У 014Сп.ИНД	
	ТС-Exdi	ТСМ(ПУ)У 014Сп	
от 0 до +100	ТС-Оп	ТСМ(ПУ)У 014Сп	
	ТС.ИНД-Оп	ТСМ(ПУ)У 014Сп.ИНД	
	ТС-Exi	ТСМ(ПУ)У 014Сп	
	ТС-Exd	ТСМ(ПУ)У 014Сп	
	ТС.ИНД-Exd	ТСМ(ПУ)У 014Сп.ИНД	
	ТС-Exdi	ТСМ(ПУ)У 014Сп	
от 0 до +50	ТС-Оп	ТСМ(ПУ)У 014Сп	
	ТС.ИНД-Оп	ТСМ(ПУ)У 014Сп.ИНД	
	ТС-Exi	ТСМ(ПУ)У 014Сп	
	ТС-Exd	ТСМ(ПУ)У 014Сп	
	ТС.ИНД-Exd	ТСМ(ПУ)У 014Сп.ИНД	
	ТС-Exdi	ТСМ(ПУ)У 014Сп	

Примечание – По заказу возможно изготовление ТСМ(ПУ)У 014Сп с другими диапазонами измерений температуры (только внутри диапазона температур от минус 60 до плюс 100 °С).

Интв.№ подл.	Подп. и дата подл.
Интв.№ дубл.	
Взам. интв.№	
Подп. и дата	
Интв.№ подл.	

22	Зам.	РГАЖ 6 2/2-2020		31.08.20
Изм.	Лист	№ докум.	Подп.	Дата

РГАЖ 0.282.001.01 РЭ

Лист

103

Таблица В.5 – Стандартные диаметры d, d1 и длины L, l монтажных (погружаемых) частей защитного корпуса (защитной арматуры), типы и резьбы D установочных штуцеров погружаемых ТС

Диаметр монтажной (погружаемой) части d, мм, или диаметр монтажной (погружаемой) части d, мм/ диаметр утоненной части d1, мм	Длина монтажной (погружаемой) части L, мм	Тип и резьба D установочного штуцера	
10 ¹⁾	80, 100, 120, 160, 200, 250, 320, 400, 500, 630, 800, 1000, 1250, 1600, 2000, 2500, 3150, 3550, 4000, 4500	подвижный штуцер M20x1,5; M27x2; G1/2; подвижный подпружиненный штуцер M20x1,5; M27x2; G1/2; неподвижный штуцер M20x1,5; M27x2; G1/2; K1/2; K3/4; R1/2; R3/4	
10/8 на длине l=60 мм	80, 100, 120, 160, 200, 250, 320, 400, 500, 630, 800, 1000, 1600, 2000, 2500		
8	60 ²⁾ , 80, 100, 120, 160, 200, 250, 320, 400, 500, 630, 800, 1000, 1250, 1600, 2000, 2500, 3150		
8/6 на длине l=45 мм	60 ²⁾ , 80, 100, 120, 160, 200, 250, 320, 400, 500		
6	60, 80, 100, 120, 160, 200, 250, 320, 400, 500, 630, 800, 1000, 1250, 1600, 2000, 2500, 3150		
5	60, 80, 100, 120, 160, 200, 250, 320, 400, 500		
10/6 на длине l=160 мм	200, 250, 320, 400, 500		
d ³⁾ , где d=3 или d=5 (гибкий защитный корпус)	60, 80, 100, 120, 160, 200, 250, 320, 400, 500, 630, 800, 1000, 1250, 1600, 2000, 2500, 3150, 5000		
10	80, 100, 120, 160, 200, 250, 320, 400, 500		неподвижный усиленный штуцер M20x1,5; M27x2; K1/2; K3/4; R1/2; R3/4; G1/2
10/8 на длине l=60 мм	80, 100, 120, 160, 200, 250, 320, 400, 500		
8	80, 100, 120, 160, 200, 250, 320, 400, 500		
d, где d=5 или d=6	60, 80, 100, 120, 160		
10/6 на длине l=160 мм	200, 250, 320, 400, 500		
10	160, 200, 250, 320, 400, 500, 630, 800, 1000, 1250, 1600, 2000, 2500	без штуцера (могут устанавливаться с передвижными штуцерами M8x1; M12x1,5; M20x1,5; M27x2)	
8	160, 200, 250, 320, 400, 500, 630, 800, 1000, 1250, 1600, 2000, 2500		
d ³⁾ , где d=3 или d=5 (гибкий защитный корпус)	60, 80, 100, 120, 160, 200, 250, 320, 400, 500, 630, 800, 1000, 1250, 1600, 2000, 2500, 3150, 5000		
5	20, 25, 30, 40, 50, 60, 80, 100, 120, 160	накидная гайка M8x1 под спецключ, накидная гайка M8x1 под ключ S13, без гайки	
8 (или 6)	20, 25, 30, 40, 50, 60, 80, 100, 120, 160, 200, 250, 320, 400	накидная гайка M12x1,5 по спецключу, накидная гайка M12x1,5 под ключ S13, без гайки	

Примечания

1 Для ТС типа ТСПУ 014, ТСПУ 015 с верхним пределом диапазона измерений температуры свыше плюс 300 до плюс 500 °С длина монтажной части от 60 мм.

2 Только для ТС с подвижным и подвижным подпружиненным штуцером

3 Защитный корпус (защитная арматура) изготавливается на основе гибкого кабеля КНМСН или КНМСМ диаметром 2, 3 или 5 мм (L до 20000 мм – по заказу).

Изм. № подл. Подп. и дата Изм. № подл. Подп. и дата Взам. инв. № Инв. № дубл. Подп. и дата подл.

22	Зам.	РГАЖ 6 2/2-2020		31.08.20
Изм.	Лист	№ докум.	Подп.	Дата

РГАЖ 0.282.001.01 РЭ

Лист

104

Таблица В.6 – Кабельные вводы головок погружаемых ТС

Модель ТС	Тип головки и тип кабельного ввода
<i>Погружаемые ТСМ(П)У 014, ТСМ(П)У 015 общепромышленные и взрывозащищенные с видом взрывозащиты «искробезопасная электрическая цепь «и»</i>	
ТСМ(П)У 014-Оп, ТСМ(П)У 015-Оп, ТСМ(П)У 014-Ехi, ТСМ(П)У 015-Ехi	- тип «М», - тип «Г10» в комплекте с УЗИП ТЕРМ 002 со стандартным кабельным вводом (базовый вариант)
	- тип «М», - тип «Г10» в комплекте с УЗИП ТЕРМ 002 с кабельным вводом типа «К» под кабель без брони или кабель в броне, обеспечивающим защиту кабеля потребителя от выдергивания и проворачивания (по заказу)
	- тип «М», - тип «Г10» в комплекте с УЗИП ТЕРМ 002 с кабельным вводом типа «КВ3» (или «КВ4») под кабель в броне с заземлением брони кабеля внутри кабельного ввода (по заказу)
	- тип «М», - тип «Г10» в комплекте с УЗИП ТЕРМ 002 с кабельным вводом типа «ТГ12» (или «ТГ34») под кабель в трубе (по заказу)
	- тип «М(Д)», «МН», - тип «Г10» в комплекте с УЗИП ТЕРМ 002 со стандартным кабельным вводом (базовый вариант)
	- тип «М(Д)», «МН», - тип «Г10» в комплекте с УЗИП ТЕРМ 002 с кабельным вводом типа «К» под кабель без брони или кабель в броне (по заказу)
	- тип «М(Д)», «МН», - тип «Г10» в комплекте с УЗИП ТЕРМ 002 с кабельным вводом типа «КВ3» (или «КВ4», или «КВ5») под кабель в броне с заземлением брони кабеля внутри кабельного ввода (по заказу)
	- тип «М(Д)», «МН», - тип «Г6/2/У» в комплекте с УЗИП ТЕРМ 002 с кабельным вводом типа «КМР16Г» (или «КМР22Г», «КМР25Г», «КМР12Р/Ni», «КМР15Р», «КМР15Р/Ni», «КМР20Р», «КМР20Р/Ni», «КМР25Р») под кабель в металлорукаве с заземлением металлорукава внутри кабельного ввода (по заказу)
	- тип «М(Д)», «МН», - тип «Г6/2/У» в комплекте с УЗИП ТЕРМ 002 с кабельным вводом типа «КМР15Р/КВ5», «КМР20Р/КВ5», «КМР25Р/КВ5», «КМР32Р/КВ5») под кабель в броне и в металлорукаве с заземлением металлорукава и брони внутри кабельного ввода (по заказу)
	ТСМ(П)У 014К-Оп, ТСМ(П)У 014К-Ехi
ТСМ(П)У 014К-Оп, ТСМ(П)У 014К-Ехi	- тип «Г8» со стандартным кабельным вводом из никелированной латуни, - тип «Г6/2/У» в комплекте с УЗИП ТЕРМ 002 с кабельным вводом типа «К» под кабель без брони или кабель в броне (базовый вариант)
	- тип «Г8/1», «Г8/2» - тип «Г6/2/У» в комплекте с УЗИП ТЕРМ 002 с кабельным вводом типа «КВ5» под кабель в броне с заземлением брони кабеля внутри кабельного ввода (по заказу)
	- тип «Г6/2/У» в комплекте с УЗИП ТЕРМ 002 с кабельным вводом типа «ТГ12» (или «ТГ34») под кабель в трубе (по заказу)
	- тип «Г6/2/У» в комплекте с УЗИП ТЕРМ 002 с кабельным вводом типа «КМР16Г» (или «КМР22Г», «КМР25Г», «КМР12Р/Ni», «КМР15Р», «КМР15Р/Ni», «КМР20Р», «КМР20Р/Ni», «КМР25Р») под кабель в металлорукаве с заземлением металлорукава внутри кабельного ввода (по заказу)
	- тип «Г6/2/У» в комплекте с УЗИП ТЕРМ 002 с кабельным вводом типа «КМР15Р/КВ5», «КМР20Р/КВ5», «КМР25Р/КВ5», «КМР32Р/КВ5») под кабель в броне и в металлорукаве с заземлением металлорукава и брони внутри кабельного ввода (по заказу)

Инв. № подл. | Подп. и дата подл. | Взам. инв. № | Инв. № дубл. | Подп. и дата подл.

22	Зам.	РГАЖ 6 2/2-2020		31.08.20
Изм.	Лист	№ докум.	Подп.	Дата

РГАЖ 0.282.001.01 РЭ

Продолжение таблицы В.6

Модель ТС	Тип головки и тип кабельного ввода
Погружаемые ТСМ(П)У 014, ТСМ(П)У 015 взрывозащищенные с видами взрывозащиты «взрывонепроницаемая оболочка «d» и «взрывонепроницаемая оболочка «d»+«искробезопасная электрическая цепь «i»»	
ТСМ(П)У 014-Exd, ТСМ(П)У 015-Exd, ТСМ(П)У 014-Exdi, ТСМ(П)У 015-Exdi	- тип «Г1», - тип «Г10» в комплекте с УЗИП ТЕРМ 002 с кабельным вводом типа «К» под кабель без брони или кабель в броне, обеспечивающим защиту кабеля потребителя от выдергивания и проворачивания (базовый вариант)
	- тип «Г1», - тип «Г10» в комплекте с УЗИП ТЕРМ 002 с кабельным вводом типа «КВ3» (или «КВ4») под кабель в броне с заземлением брони кабеля внутри кабельного ввода (по заказу)
	- тип «Г1», - тип «Г10» в комплекте с УЗИП ТЕРМ 002 с кабельным вводом типа «ТГ12» (или «ТГ34») под кабель в трубе (по заказу)
	- тип «Г6/1/У», «Г2/У» в комплекте с УЗИП ТЕРМ 002 с кабельным вводом типа «КМР16Г» (или «КМР22Г», «КМР25Г», «КМР12Р/Нi», «КМР15Р», «КМР15Р/Нi», «КМР20Р», «КМР20Р/Нi», «КМР25Р») под кабель в металлорукаве с заземлением металлорукава внутри кабельного ввода (по заказу)
	- тип «Г6/1/У», «Г2/У» в комплекте с УЗИП ТЕРМ 002 с кабельным вводом типа «КМР15Р/КВ5» («КМР20Р/КВ5», «КМР25Р/КВ5», «КМР32Р/КВ5») под кабель в броне и в металлорукаве с заземлением металлорукава и брони внутри кабельного ввода (по заказу)
Погружаемые ТСМ(П)У 014К с соединительным кабелем взрывозащищенные с видами взрывозащиты «взрывонепроницаемая оболочка «d», «искробезопасная электрическая цепь «i»+«взрывонепроницаемая оболочка «d»»	
ТСМ(П)У 014К-Exd, ТСМ(П)У 014К-Exdi	- тип «Г6/1», - тип «Г6/1/У» в комплекте с УЗИП ТЕРМ 002 с кабельным вводом типа «К» под кабель без брони или кабель в броне, обеспечивающим защиту кабеля потребителя от выдергивания и проворачивания (базовый вариант)
	- тип «Г6/1», - тип «Г6/1/У» в комплекте с УЗИП ТЕРМ 002 с кабельным вводом типа «КВ5» под кабель в броне с заземлением брони кабеля внутри кабельного ввода (по заказу)
	- тип «Г6/1», - тип «Г6/1/У» в комплекте с УЗИП ТЕРМ 002 с кабельным вводом типа «ТГ12» (или «ТГ34») под кабель в трубе (по заказу)
	- тип «Г6/1», - тип «Г6/1/У» в комплекте с УЗИП ТЕРМ 002 с кабельным вводом типа «КМР16Г» (или «КМР22Г», «КМР25Г», «КМР12Р/Нi», «КМР15Р», «КМР15Р/Нi», «КМР20Р», «КМР20Р/Нi», «КМР25Р») под кабель в металлорукаве с заземлением металлорукава внутри кабельного ввода (по заказу)
	- тип «Г6/1», - тип «Г6/1/У» в комплекте с УЗИП ТЕРМ 002 с кабельным вводом типа «КМР15Р/КВ5» («КМР20Р/КВ5», «КМР25Р/КВ5», «КМР32Р/КВ5») под кабель в броне и в металлорукаве с заземлением металлорукава и брони внутри кабельного ввода (по заказу) (по заказу)
Индикаторные погружаемые ТСМ(П)У 014.ИНД общепромышленные	
ТСМ(П)У 014.ИНД-Оп	- тип «Г4» с кабельным вводом типа «К» под кабель без брони или кабель в броне, - тип «Г11» в комплекте с УЗИП ТЕРМ 002 со стандартным кабельным вводом (базовый вариант)
	- тип «Г4» с кабельным вводом типа «К» под кабель без брони или кабель в броне, - тип «Г11», «Г4/У», «Г7/1/У» в комплекте с УЗИП ТЕРМ 002 с кабельным вводом типа «К» под кабель без брони или кабель в броне(по заказу)
	- тип «Г4» с кабельным вводом типа «КВ5» под кабель в броне с заземлением брони кабеля внутри кабельного ввода; - тип «Г4/У», «Г7/1/У» в комплекте с УЗИП ТЕРМ 002 с кабельным вводом типа «КВ5» под кабель в броне с заземлением брони кабеля внутри кабельного ввода (по заказу)

Инв.№ подл. | Подп. и дата | Взам. инв. № | Инв. № дубл. | Подп. и дата подл.

22	Зам.	РГАЖ 6 2/2-2020		31.08.20
Изм.	Лист	№ докум.	Подп.	Дата

РГАЖ 0.282.001.01 РЭ

Продолжение таблицы В.6

Модель ТС	Тип головки и тип кабельного ввода
Индикаторные погружаемые ТСМ(П)У 014.ИНД общепромышленные	
ТСМ(П)У 014.ИНД-Оп	- тип «Г4», - тип «Г11» в комплекте с УЗИП ТЕРМ 002 с кабельным вводом типа «Т _{G1/2} » (или «Т _{G3/4} ») под кабель в трубе (по заказу)
	- тип «Г4», - тип «Г4/У», «Г7/1/У» в комплекте с УЗИП ТЕРМ 002 с кабельным вводом типа «КМР16Г» (или «КМР22Г», «КМР25Г», «КМР12Р/Ni», «КМР15Р», «КМР15Р/Ni», «КМР20Р», «КМР20Р/Ni», «КМР25Р») под кабель в металлорукаве с заземлением металлорукава внутри кабельного ввода (по заказу)
	- тип «Г4», - тип «Г4/У», «Г7/1/У» в комплекте с УЗИП ТЕРМ 002 с кабельным вводом типа «КМР15Р/КВ5» («КМР20Р/КВ5», «КМР25Р/КВ5», «КМР32Р/КВ5») под кабель в броне и в металлорукаве с заземлением металлорукава и брони внутри кабельного ввода (по заказу)
Индикаторные погружаемые ТСМ(П)У 014ИНД взрывозащищенные с видами взрывозащиты «взрывонепроницаемая оболочка «д», «искробезопасная электрическая цепь «i», «искробезопасная электрическая цепь «i»+«взрывонепроницаемая оболочка «д»	
ТСМ(П)У 014ИНД-Exd, ТСМ(П)У 014ИНД-Exi ТСМ(П)У 014ИНД-Exdi	- тип «Г4», «Г7/1» - тип «Г4/У», «Г7/1/У» в комплекте с УЗИП ТЕРМ 002 с кабельным вводом типа «К» под кабель без брони или кабель в броне, обеспечивающим защиту кабеля потребителя от выдергивания и проворачивания (базовый вариант)
	- тип «Г4» с кабельным вводом типа «КВ5» под кабель в броне с заземлением брони кабеля внутри кабельного ввода;
	- тип «Г4/У», «Г7/1/У» в комплекте с УЗИП ТЕРМ 002 с кабельным вводом типа «КВ5» под кабель в броне с заземлением брони кабеля внутри кабельного ввода (по заказу)
	- тип «Г4», - тип «Г11» в комплекте с УЗИП ТЕРМ 002 с кабельным вводом типа «Т _{G1/2} » (или «Т _{G3/4} ») под кабель в трубе (по заказу)
	- тип «Г4», - тип «Г4/У», «Г7/1/У» в комплекте с УЗИП ТЕРМ 002 с кабельным вводом типа «КМР16Г (или «КМР22Г», «КМР25Г», «КМР12Р/Ni», «КМР15Р», «КМР15Р/Ni», «КМР20Р», «КМР20Р/Ni», «КМР25Р») под кабель в металлорукаве с заземлением металлорукава внутри кабельного ввода (по заказу)
	- тип «Г4», - тип «Г4/У», «Г7/1/У» в комплекте с УЗИП ТЕРМ 002 с кабельным вводом типа «КМР15Р/КВ5» («КМР20Р/КВ5», «КМР25Р/КВ5», «КМР32Р/КВ5») под кабель в броне и в металлорукаве с заземлением металлорукава и брони внутри кабельного ввода (по заказу)
Индикаторные погружаемые ТСМ(П)У 014ИНД с соединительным кабелем общепромышленные и взрывозащищенные с видами взрывозащиты «взрывонепроницаемая оболочка «д», «искробезопасная электрическая цепь «i», «искробезопасная электрическая цепь «i»+«взрывонепроницаемая оболочка «д»	
ТСМ(П)У 014К.ИНД-Оп, ТСМ(П)У 014К.ИНД-Exd, ТСМ(П)У 014ИНД-Exi, ТСМ(П)У 014ИНД-Exdi	- тип «Г7/1», - тип «Г7/1/У», «Г7/У» в комплекте с УЗИП ТЕРМ 002 с кабельным вводом типа «К» под кабель без брони или кабель в броне (базовый вариант)
	- тип «Г7/1», - тип «Г7/1/У», «Г7/У» в комплекте с УЗИП ТЕРМ 002 с кабельным вводом типа «КВ5» под кабель в броне с заземлением брони кабеля внутри кабельного ввода (по заказу)
	- тип «Г7/1», - тип «Г7/У» в комплекте с УЗИП ТЕРМ 002 с кабельным вводом типа «Т _{G1/2} » (или «Т _{G3/4} ») под кабель в трубе (по заказу)
	- тип «Г7/1», - тип «Г7/1/У», «Г7/У» в комплекте с УЗИП ТЕРМ 002 с кабельным вводом типа «КМР16Г» (или «КМР15Р», «КМР20Р», «КМР22Г», «КМР25Г», «КМР25Р») под кабель в металлорукаве с заземлением металлорукава внутри кабельного ввода (по заказу)
	- тип «Г7/1», - тип «Г7/1/У», «Г7/У» в комплекте с УЗИП ТЕРМ 002 с кабельным вводом типа «КМР15Р/КВ5» («КМР20Р/КВ5», «КМР25Р/КВ5», «КМР32Р/КВ5») под кабель в броне и в металлорукаве с заземлением металлорукава и брони внутри кабельного ввода (по заказу)

Инв.№ подл. | Подп. и дата подл. | Взам. инв. № | Инв. № дубл. | Подп. и дата подл.

22	Зам.	РГАЖ 6 2/2-2020		31.08.20
Изм.	Лист	№ докум.	Подп.	Дата

РГАЖ 0.282.001.01 РЭ

Продолжение таблицы В.6

Модель ТС	Тип головки и тип кабельного ввода
ТСМ(П)У 014Сп для измерения температуры окружающей среды (воздуха) общепромышленные и взрывозащищенные с видом взрывозащиты «искробезопасная электрическая цепь «i»	
TСМ(П)У 014Сп-Оп, TСМ(П)У 014Сп-Ехi	- тип «Г9» со стандартным кабельным вводом из пожаростойкого капрона, - тип «Г6/2/У» в комплекте с УЗИП ТЕРМ 002 с кабельным вводом типа «К» под кабель без брони или кабель в броне (базовый вариант)
TСМ(П)У 014Сп-Оп, TСМ(П)У 014Сп-Ехi	- тип «Г8» со стандартным кабельным вводом из никелированной латуни, - тип «Г6/2/У» в комплекте с УЗИП ТЕРМ 002 с кабельным вводом типа «К» под кабель без брони или кабель в броне (базовый вариант)
	- тип «Г8/1», «Г8/2» - тип «Г6/2/У» в комплекте с УЗИП ТЕРМ 002 с кабельным вводом типа «КВ5» под кабель в броне с заземлением брони кабеля внутри кабельного ввода (по заказу)
	- тип «Г6/У» в комплекте с УЗИП ТЕРМ 002 с кабельным вводом типа «ТГ12» (или «ТГ34») под кабель в трубе (по заказу)
	- тип «Г6/2/У» в комплекте с УЗИП ТЕРМ 002 с кабельным вводом типа (или «КМР22Г», «КМР25Г», «КМР12Р/Ni», «КМР15Р», «КМР15Р/Ni», «КМР20Р», «КМР20Р/Ni», «КМР25Р») под кабель в металлорукаве с заземлением металлорукава внутри кабельного ввода (по заказу)
	- тип «Г6/2/У» в комплекте с УЗИП ТЕРМ 002 с кабельным вводом типа «КМР15Р/КВ5» («КМР20Р/КВ5», «КМР25Р/КВ5», «КМР32Р/КВ5») под кабель в броне и в металлорукаве с заземлением металлорукава и брони внутри кабельного ввода (по заказу)
ТСМ(П)У 014Сп для измерения температуры окружающей среды (воздуха) взрывозащищенные с видами взрывозащиты «взрывонепроницаемая оболочка «d», «искробезопасная электрическая цепь «i»+«взрывонепроницаемая оболочка «d»	
TСМ(П)У 014Сп-Ехd, TСМ(П)У 014Сп-Ехdi	- тип «Г6/1», - тип «Г6/1/У», «Г6/У» в комплекте с УЗИП ТЕРМ 002 с кабельным вводом типа «К» под кабель без брони или кабель в броне (базовый вариант)
	- тип «Г6/1», - тип «Г6/1/У», «Г6/У» в комплекте с УЗИП ТЕРМ 002 с кабельным вводом типа «КВ5» под кабель в броне с заземлением брони кабеля внутри кабельного ввода (по заказу)
	- тип «Г6/1», - тип «Г6/У» в комплекте с УЗИП ТЕРМ 002 с кабельным вводом типа «ТГ12» (или «ТГ34») под кабель в трубе (по заказу)
	- тип «Г6/1», - тип «Г6/1/У», «Г6/У» в комплекте с УЗИП ТЕРМ 002 с кабельным вводом типа «КМР16Г» (или «КМР22Г», «КМР25Г», «КМР12Р/Ni», «КМР15Р», «КМР15Р/Ni», «КМР20Р», «КМР20Р/Ni», «КМР25Р») под кабель в металлорукаве с заземлением металлорукава внутри кабельного ввода (по заказу)
	- тип «Г6/1», - тип «Г6/1/У», «Г6/У» в комплекте с УЗИП ТЕРМ 002 с кабельным вводом типа «КМР15Р/КВ5» («КМР20Р/КВ5», «КМР25Р/КВ5», «КМР32Р/КВ5») под кабель в броне и в металлорукаве с заземлением металлорукава и брони внутри кабельного ввода (по заказу)
Индикаторные ТСМ(П)У 014Сп.ИНД для измерения температуры окружающей среды (воздуха) общепромышленные и взрывозащищенные с видами взрывозащиты «взрывонепроницаемая оболочка «d», «искробезопасная электрическая цепь «i», «искробезопасная электрическая цепь «i»+«взрывонепроницаемая оболочка «d»	
TСМ(П)У 014Сп.ИНД-Оп, TСМ(П)У 014Сп.ИНД-Ехd, TСМ(П)У 014Сп.ИНД-Ехi , TСМ(П)У 014Сп.ИНД-Ехdi	- тип «Г7/1», - тип «Г7/1/У», «Г7/У» в комплекте с УЗИП ТЕРМ 002 с кабельным вводом типа «К» под кабель без брони или кабель в броне(базовый вариант)
	- тип «Г7/1», - тип «Г7/1/У», «Г7/У» в комплекте с УЗИП ТЕРМ 002 с кабельным вводом типа «КВ5» под кабель в броне с заземлением брони кабеля внутри кабельного ввода (по заказу)
	- тип «Г7/1», - тип «Г7/У» в комплекте с УЗИП ТЕРМ 002 с кабельным вводом типа «ТГ12» (или «ТГ34») под кабель в трубе (по заказу)

Интв.№ подл.	Подп. и дата подл.
Взам. инв. №	Интв. № дубл.
Подп. и дата	
Интв.№ подл.	

22	Зам.	РГАЖ 6 2/2-2020		31.08.20
Изм.	Лист	№ докум.	Подп.	Дата

РГАЖ 0.282.001.01 РЭ

Окончание таблицы В.6

Модель ТС	Тип головки и тип кабельного ввода
<i>Индикаторные ТСМ(П)У 014Сп.ИНД для измерения температуры окружающей среды (воздуха) общепромышленные и взрывозащищенные с видами взрывозащиты «взрывонепроницаемая оболочка «d», «искробезопасная электрическая цепь «i», «искробезопасная электрическая цепь «i»+«взрывонепроницаемая оболочка «d»</i>	
	- тип «Г7/1», - тип «Г7/1/У», «Г7/У» в комплекте с УЗИП ТЕРМ 002 с кабельным вводом типа «КМР16Г» (или «КМР22Г», «КМР25Г», «КМР12Р/Ni», «КМР15Р», «КМР15Р/Ni», «КМР20Р», «КМР20Р/Ni», «КМР25Р») под кабель в металлорукаве с заземлением металлорукава внутри кабельного ввода (по заказу)
	- тип «Г7/1», - тип «Г7/1/У», «Г7/У» в комплекте с УЗИП ТЕРМ 002 с кабельным вводом типа «КМР15Р/KB5» («КМР20Р/KB5», «КМР25Р/KB5», «КМР32Р/KB5») под кабель в броне и в металлорукаве с заземлением металлорукава и брони внутри кабельного ввода (по заказу)

Примечание – При поставке все ТС комплектуются стандартным комплектом уплотнительных резиновых колец (уплотнений) **по базовому варианту**, если состав комплекта не указан при заказе.

Таблица В.7 – Основные параметры поверхностных ТСМУ 014П-Оп, ТСПУ 014П-Оп

Исполнение	Тип защитного корпуса	Диапазон измерений температуры, °С	Выходной токовый сигнал, мА	Основная приведенная погрешность, %	Кол-во ЧЭ, шт.	Тип головки/тип кабельного ввода	
ТСМУ 014.10П-Оп, ТСПУ 014.10П-Оп	«К3М», «К4», «К5», «К5М», «К6»	от -50 до +50	4 - 20	± 0,25; ± 0,5; ± 1,0	1	«Г9»/ кабельный ввод из пожаростойкого капролона (базовый вариант) или «Г8»/ кабельный ввод из никелированной латуни (базовый вариант); «Г8/1», «Г8/2»/ «KB5» (по заказу);	
ТСПУ 014.11П-Оп, ТСПУ 014.11П-Оп		от -50 до +100					
ТСПУ 014.12П-Оп, ТСПУ 014.12П-Оп		от -50 до +150					
ТСПУ 014.13П-Оп, ТСПУ 014.13П-Оп		от -25 до +25					± 0,5; ± 1,0
ТСПУ 014.14П-Оп, ТСПУ 014.14П-Оп		от 0 до +100					± 0,25; ± 0,5; ± 1,0
ТСПУ 014.16П-Оп, ТСПУ 014.16П-Оп		от 0 до +50					± 0,5; ± 1,0
ТСПУ 014.17П-Оп, ТСПУ 014.17П-Оп		от 0 до +150					± 0,25; ± 0,5; ± 1,0
ТСПУ 014.10П-Оп		«К7» (только с соединительным кабелем на основе кабеля КНМСН)					от -50 до +50
ТСПУ 014.11П-Оп	от -50 до +100						
ТСПУ 014.12П-Оп	от -50 до +150						
ТСПУ 014.13П-Оп	от -25 до +25		± 0,5; ± 1,0				
ТСПУ 014.14П-Оп	от 0 до +100		± 0,25; ± 0,5; ± 1,0				
ТСПУ 014.15П-Оп	от 0 до +200						
ТСПУ 014.16П-Оп	от 0 до +50		± 0,5; ± 1,0				
ТСПУ 014.17П-Оп	от 0 до +150						
ТСПУ 014.18П-Оп	от 0 до +300		± 0,25; ± 0,5; ± 1,0				
ТСПУ 014.19П-Оп	от 0 до +400						
ТСПУ 014.20П-Оп	от 0 до +500						

Исполнение
Изм. № подл.
Изм. № дубл.
Изм. № инв.
Изм. № инв. №
Изм. № подл.
Изм. № подл.

Таблица В.8 – Основные параметры поверхностных ТСМУ 014П-Exi, ТСПУ 014П-Exi

Исполнение	Тип защитного корпуса	Диапазон измерений температуры, °С	Выходной токовый сигнал, мА	Основная приведенная погрешность, %	Кол-во ЧЭ, шт.	Тип головки/ тип кабельного ввода	
ТСМУ 014.100П-Exi, ТСПУ 014.100П-Exi	«К3М», «К4», «К5», «К5М», «К6»	от -50 до +50	4 - 20	± 0,5; ± 1,0	1	«Г9»/ кабельный ввод из пожаростойкого капролона (базовый вариант) или «Г8»/ кабельный ввод из никелированной латуни (базовый вариант); «Г8/1», «Г8/2»/ «КВ5» (по заказу);	
ТСМУ 014.101П-Exi, ТСПУ 014.101П-Exi		от -50 до +100					
ТСМУ 014.102П-Exi, ТСПУ 014.102П-Exi		от -50 до +150					
ТСМУ 014.103П-Exi, ТСПУ 014.103П-Exi		от -25 до +25					± 0,25; ± 0,5; ± 1,0
ТСМУ 014.104П-Exi, ТСПУ 014.104П-Exi		от 0 до +100					± 0,5; ± 1,0
ТСМУ 014.106П-Exi, ТСПУ 014.106П-Exi		от 0 до +50					± 0,25; ± 0,5; ± 1,0
ТСМУ 014.107П-Exi, ТСПУ 014.107П-Exi		от 0 до +150					± 0,5; ± 1,0
ТСПУ 014.100П-Exi		«К7» (только с соедини- тельным кабелем на основе кабеля КНМСН)					от -50 до +50
ТСПУ 014.101П-Exi	от -50 до +100						
ТСПУ 014.102П-Exi	от -50 до +150						
ТСПУ 014.103П-Exi	от -25 до +25		± 0,5; ± 1,0				
ТСПУ 014.104П-Exi	от 0 до +100		± 0,25; ± 0,5; ± 1,0				
ТСПУ 014.105П-Exi	от 0 до +200						
ТСПУ 014.106П-Exi	от 0 до +50		± 0,5; ± 1,0				
ТСПУ 014.107П-Exi	от 0 до +150		± 0,25; ± 0,5; ± 1,0				
ТСПУ 014.108П-Exi	от 0 до +300						
ТСПУ 014.109П-Exi	от 0 до +400						
ТСПУ 014.110П-Exi	от 0 до +500						

Изм. № подл.	Подп. и дата	Взам. инв. №	Инв. № дубл.	Подп. и дата подл.
--------------	--------------	--------------	--------------	--------------------

Таблица В.9 – Основные параметры поверхностных ТСПУ 014П-Exd, ТСПУ 014П-Exdi

Модель ТС.П	Диапазон измерений температуры, °С	Выходной токовый сигнал, мА	Основная приведенная погрешность, %	Кол-во ЧЭ, шт.	Тип защитного корпуса	Тип головки/ тип кабельного ввода
ТСПУ 014.50П-Exd, ТСПУ 014.50П-Exdi	от -50 до +50	4 - 20	± 0,5; ± 1,0	1	«К7» (только с соединительным кабелем на основе кабеля КНМСН)	«Г6/1», «Г6/1/У», «Г6/У»/
ТСПУ 014.51П-Exd, ТСПУ 014.51П-Exdi	от -50 до +100					«К» (базовый вариант);
ТСПУ 014.52П-Exd, ТСПУ 014.52П-Exdi	от -50 до +150					«КВ5» (по заказу);
ТСПУ 014.53П-Exd, ТСПУ 014.53П-Exdi	от -25 до +25					± 0,25; ± 0,5; ± 1,0
ТСПУ 014.54П-Exd, ТСПУ 014.54П-Exdi	от 0 до +100					± 0,5; ± 1,0
ТСПУ 014.55П-Exd, ТСПУ 014.55П-Exdi	от 0 до +200					«ТГ12» («ТГ34») (по заказу);
ТСПУ 014.56П-Exd, ТСПУ 014.56П-Exdi	от 0 до +50					± 0,25; ± 0,5; ± 1,0
ТСПУ 014.57П-Exd, ТСПУ 014.57П-Exdi	от 0 до +150					± 0,5; ± 1,0
ТСПУ 014.258П-Exd, ТСПУ 014.258П-Exdi	от 0 до +300					«КМР16Г» («КМР12Р/Ni», «КМР15Р», «КМР15Р/Ni», «КМР20Р», «КМР20Р/Ni», «КМР22Г», «КМР25Г», «КМР25Р») (по заказу);
ТСПУ 014.58П-Exd, ТСПУ 014.58П-Exdi	от 0 до +400					«КМР15Р/КВ5», «КМР20Р/КВ5», «КМР25Р/КВ5», «КМР32Р/КВ5» (по заказу)
ТСПУ 014.59П-Exd, ТСПУ 014.59П-Exdi	от 0 до +500					

Таблица В.10 – Основные параметры индикаторных поверхностных ТСМУ 014П.ИНД-Оп, ТСПУ 014П.ИНД-Оп

Исполнение	Тип защитного корпуса	Диапазон измерений температуры, °С	Выходной токовый сигнал, мА	Основная приведенная погрешность, %	Кол-во ЧЭ, шт.	Тип головки/ тип кабельного ввода
ТСМУ 014.10П.ИНД-Оп, ТСПУ 014.10П.ИНД-Оп	«К3М», «К4», «К5», «К5М», «К6»	от -50 до +50	4 - 20	± 0,25; ± 0,5; ± 1,0	1	«Г7/2», «Г7/2/У», «Г7/У»/
ТСМУ 014.11П.ИНД-Оп, ТСПУ 014.11П.ИНД-Оп		от -50 до +100				«К» (базовый вариант);
ТСМУ 014.12П.ИНД-Оп, ТСПУ 014.12П.ИНД-Оп		от -50 до +150				«КВ5» (по заказу);
ТСМУ 014.13П.ИНД-Оп, ТСПУ 014.13П.ИНД-Оп		от -25 до +25				± 0,5; ± 1,0
ТСМУ 014.14П.ИНД-Оп, ТСПУ 014.14П.ИНД-Оп		от 0 до +100				± 0,25; ± 0,5; ± 1,0
ТСМУ 014.16П.ИНД-Оп, ТСПУ 014.16П.ИНД-Оп		от 0 до +50				± 0,5; ± 1,0
ТСМУ 014.17П.ИНД-Оп, ТСПУ 014.17П.ИНД-Оп		от 0 до +150				± 0,25; ± 0,5; ± 1,0
ТСПУ 014.10П.ИНД-Оп	«К7» (только с соединительным кабелем на основе кабеля КНМСН)	от -50 до +50	4 - 20	± 0,25; ± 0,5; ± 1,0	1	«КМР16Г» («КМР12Р/Ni», «КМР15Р», «КМР15Р/Ni», «КМР20Р», «КМР20Р/Ni», «КМР22Г», «КМР25Г», «КМР25Р») (по заказу);
ТСПУ 014.11П.ИНД-Оп		от -50 до +100				«КМР15Р/КВ5», «КМР20Р/КВ5», «КМР25Р/КВ5», «КМР32Р/КВ5» (по заказу)
ТСПУ 014.12П.ИНД-Оп		от -50 до +150				
ТСПУ 014.13П.ИНД-Оп		от -25 до +25				± 0,5; ± 1,0
ТСПУ 014.14П.ИНД-Оп		от 0 до +100				± 0,25; ± 0,5; ± 1,0
ТСПУ 014.15П.ИНД-Оп		от 0 до +200				± 0,5; ± 1,0
ТСПУ 014.16П.ИНД-Оп		от 0 до +50				± 0,5; ± 1,0
ТСПУ 014.17П.ИНД-Оп		от 0 до +150				± 0,25; ± 0,5; ± 1,0
ТСПУ 014.18П.ИНД-Оп		от 0 до +300				
ТСПУ 014.19П.ИНД-Оп		от 0 до +400				
ТСПУ 014.20П.ИНД-Оп		от 0 до +500				

Изм. № подл. Подп. и дата. Взам. инв. № Инв. № дубл. Подп. и дата.

Таблица В.11 – Основные параметры индикаторных поверхностных ТСМУ 014П.ИНД-Ехi, ТСПУ 014П.ИНД-Ехi

Исполнение	Тип защитного корпуса	Диапазон измерений температуры, °С	Выходной токовый сигнал, мА	Основная приведенная погрешность, %	Кол-во ЧЭ, шт.	Тип головки/тип кабельного ввода	
ТСМУ 014.100П.ИНД-Ехi, ТСПУ 014.100П.ИНД-Ехi	«К3М», «К4», «К5», «К5М», «К6»	от -50 до +50	4 - 20	± 0,5; ± 1,0	1	«Г7/2», «Г7/2/У», «Г7/У»/ «К» (базовый вариант); «КВ5» (по заказу); «ТГ1/2» («ТГ3/4») (по заказу); «КМР16Г» («КМР12Р/Ni», «КМР15Р», «КМР15Р/Ni», «КМР20Р», «КМР20Р/Ni», «КМР22Г», «КМР25Г», «КМР25Р») (по заказу); «КМР15Р/КВ5», «КМР20Р/КВ5», «КМР25Р/КВ5», «КМР32Р/КВ5» (по заказу)	
ТСМУ 014.101П.ИНД-Ехi, ТСПУ 014.101П.ИНД-Ехi		от -50 до +100					
ТСМУ 014.102П.ИНД-Ехi, ТСПУ 014.102П.ИНД-Ехi		от -50 до +150					
ТСМУ 014.103П.ИНД-Ехi, ТСПУ 014.103П.ИНД-Ехi		от -25 до +25					± 0,25; ± 0,5; ± 1,0
ТСМУ 014.104П.ИНД-Ехi, ТСПУ 014.104П.ИНД-Ехi		от 0 до +100					± 0,5; ± 1,0
ТСМУ 014.106П.ИНД-Ехi, ТСПУ 014.106П.ИНД-Ехi		от 0 до +50					± 0,25; ± 0,5; ± 1,0
ТСМУ 014.107П.ИНД-Ехi, ТСПУ 014.107П.ИНД-Ехi		от 0 до +150					± 0,5; ± 1,0
ТСПУ 014.100П.ИНД-Ехi		«К7» (только с соединительным кабелем на основе кабеля КНМСН)					от -50 до +50
ТСПУ 014.101П.ИНД-Ехi	от -50 до +100						
ТСПУ 014.102П.ИНД-Ехi	от -50 до +150						
ТСПУ 014.103П.ИНД-Ехi	от -25 до +25		± 0,5; ± 1,0				
ТСПУ 014.104П.ИНД-Ехi	от 0 до +100		± 0,25; ± 0,5; ± 1,0				
ТСПУ 014.105П.ИНД-Ехi	от 0 до +200		± 1,0				
ТСПУ 014.106П.ИНД-Ехi	от 0 до +50		± 0,5; ± 1,0				
ТСПУ 014.107П.ИНД-Ехi	от 0 до +150		± 0,25; ± 0,5; ± 1,0				
ТСПУ 014.108П.ИНД-Ехi	от 0 до +300		± 1,0				
ТСПУ 014.109П.ИНД-Ехi	от 0 до +400						
ТСПУ 014.110П.ИНД-Ехi	от 0 до +500						

Таблица В.12 – Основные параметры индикаторных поверхностных ТСПУ 014П.ИНД-Ехd, ТСПУ 014П.ИНД-Ехdi

Исполнение	Диапазон измерений температуры, °С	Выходной токовый сигнал, мА	Основная приведенная погрешность, %	Кол-во ЧЭ, шт.	Тип защитного корпуса	Тип головки/тип кабельного ввода	
ТСПУ 014.50П.ИНД-Ехd, ТСПУ 014.50П.ИНД-Ехdi	от -50 до +50	4 - 20	± 0,25; ± 0,5; ± 1,0	1	«К7» (только с соединительным кабелем на основе кабеля КНМСН)	«Г7/1», «Г7/1/У», «Г7/У»/ «К» (базовый вариант); «КВ5» (по заказу); «ТГ1/2» («ТГ3/4») (по заказу); «КМР16Г» («КМР12Р/Ni», «КМР15Р», «КМР15Р/Ni», «КМР20Р», «КМР20Р/Ni», «КМР22Г», «КМР25Г», «КМР25Р») (по заказу); «КМР15Р/КВ5», «КМР20Р/КВ5», «КМР25Р/КВ5», «КМР32Р/КВ5» (по заказу)	
ТСПУ 014.51П.ИНД-Ехd, ТСПУ 014.51П.ИНД-Ехdi	от -50 до +100						
ТСПУ 014.52П.ИНД-Ехd, ТСПУ 014.52П.ИНД-Ехdi	от -50 до +150						
ТСПУ 014.53П.ИНД-Ехd, ТСПУ 014.53П.ИНД-Ехdi	от -25 до +25						± 0,5; ± 1,0
ТСПУ 014.54П.ИНД-Ехd, ТСПУ 014.54П.ИНД-Ехdi	от 0 до +100						± 0,25; ± 0,5; ± 1,0
ТСПУ 014.55П.ИНД-Ехd, ТСПУ 014.55П.ИНД-Ехdi	от 0 до +200						
ТСПУ 014.56П.ИНД-Ехd, ТСПУ 014.56П.ИНД-Ехdi	от 0 до +50						± 0,5; ± 1,0
ТСПУ 014.57П.ИНД-Ехd, ТСПУ 014.57П.ИНД-Ехdi	от 0 до +150						± 0,25; ± 0,5; ± 1,0
ТСПУ 014.258П.ИНД-Ехd, ТСПУ 014.258П.ИНД-Ехdi	от 0 до +300						
ТСПУ 014.58П.ИНД-Ехd, ТСПУ 014.58П.ИНД-Ехdi	от 0 до +400						
ТСПУ 014.59П.ИНД-Ехd, ТСПУ 014.59П.ИНД-Ехdi	от 0 до +500						

Изм. № подл. Подп. и дата. Взам. инв. № Инв. № дубл. Подп. и дата подл.

Таблица В.13 – Сертифицированные кабельные вводы типа «К»

Обозначение кабельного ввода	Диаметр кабеля, мм	Присоединительная резьба	Изготовитель	Обозначение при заказе	IP	Токр.ср., °С	Вид взрывозащиты
К (6-12)	6 - 12	M20x1,5	ГОРЭЛТЕХ	КНВ1МНК	IP66, IP67, IP68	-60...+130	Exd, Exi, Exe, Exn
К (3,1-8,6)	3,1 - 8,6	M20x1,5	АТЕХ	20s16НК	IP66, IP67, IP68	-60...+130	Exd, Exi, Exe, Exn
К (6,1-11,7)	6,1 - 11,7	M20x1,5	АТЕХ	20sНК	IP66, IP67, IP68	-60...+130	Exd, Exi, Exe, Exn
К (6,5-13,9)	6,5 - 13,9	M20x1,5	АТЕХ	20НК	IP66, IP67, IP68	-60...+130	Exd, Exi, Exe, Exn
К (5-8)	5 - 8	M20x1,5	Эксэл	ВВКм-20м	IP66, IP68	-60...+130	Exd, Exi, Exe, Exn
К (5,5-14)	5,5 - 14	M20x1,5	Эксэл	ВВКу-20	IP66, IP68	-60...+130	Exd, Exi, Exe, Exn
К (6-14)	6 - 14	M20x1,5	Эксэл	ВВКм-20	IP66, IP68	-60...+130	Exd, Exi, Exe, Exn
К (8-12)	8-12	M20x1,5	Феррол	с силиконовым уплотнением	IP68	-60...+250	Оп
К (12-18)	12-18	M25x1,5	ГОРЭЛТЕХ	КНВ2МНК	IP66, IP67, IP68	-60...+130	Exd, Exi, Exe, Exn
К (6-18)	6 - 18	M25x1,5	ГОРЭЛТЕХ	КНВ2МНК/Р	IP66, IP67, IP68	-60...+130	Exd, Exi, Exe, Exn
К (14-20)	14-20	M25x1,5	ГОРЭЛТЕХ	КНЕ2МНК	IP66, IP67, IP68	-60...+130	Exi, Exe, Exn
К (11,1-19,9)	11,1-19,9	M25x1,5	АТЕХ	25НК	IP66, IP67, IP68	-60...+130	Exi, Exe, Exn
К (12,6-18)	12,6-18	M25x1,5	Эксэл	ВВКм-25	IP66, IP68	-60...+130	Exd, Exi, Exe, Exn
К (9-16)	9-16	M25x1,5	Феррол	с силиконовым уплотнением	IP68	-60...+250	Оп

Таблица В.14 – Сертифицированные кабельные вводы типа «КВ5»

Обозначение кабельного ввода	Диаметр кабеля по броне D, мм	Диаметр кабеля под броней d, мм	Присоединительная резьба	Поставщик	Обозначение при заказе	IP	Токр.ср., °С	Вид взрывозащиты
КВ5 (D8-16/d3-8)	8 - 16	3 - 8	M20x1,5	ЭКСЭЛ	АВВКм-20м	IP66, IP68	-60...+130	Exd, Exi, Exe
КВ5 (D9,5-15,9/ d 6,1-11,7)	9,5 - 15,9	6,1 - 11,7	M20x1,5	АТЕХ	20sАК	IP66, IP67, IP68	-60...+130	Exd, Exi, Exe, Exn
КВ5 (D9-17/ d 6-12)	9 - 17	6 - 12	M20x1,5	ГОРЭЛТЕХ	КОВ1МНК	IP66, IP67, IP68	-60...+130	Exd, Exi, Exe, Exn
КВ5 (D 12,5-0,9/ d6,5-13,9)	12,5 - 20,9	6,5 - 13,9	M20x1,5	АТЕХ	20АК	IP66, IP67, IP68	-60...+130	Exd, Exi, Exe, Exn
КВ5 (D10-21/ d5-14)	10 - 21	5 - 14	M20x1,5	ЭКСЭЛ	АВВКм-25м	IP66, IP68	-60...+130	Exd, Exi, Exe
КВ5 (D8-18/ d 5-14)	8 - 18	5 - 14	M20x1,5	ГОРЭЛТЕХ	КОВТВЛ1 МГНК	IP66, IP67, IP68	-60...+130	Exd, Exi, Exe, Exn
КВ5 (D15-25/ d12-15)	15 - 25	12 - 15	M20x1,5	ГОРЭЛТЕХ	КОВ11МНК	IP66, IP67, IP68	-60...+130	Exd, Exi, Exe, Exn

Подп. и дата подл. / Инв. № дубл. / Взам. инв. № / Подп. и дата / Инв. № подл.

22	Зам.	РГАЖ 6 2/2-2020		31.08.20
Изм.	Лист	№ докум.	Подп.	Дата

РГАЖ 0.282.001.01 РЭ

Лист

113

Продолжение таблицы 14

Обозначение кабельного ввода	Диаметр кабеля по броне D, мм	Диаметр кабеля под броней d, мм	Присоединительная резьба	Поставщик	Обозначение при заказе	IP	Токр.ср., °С	Вид взрывозащиты
KB5 (D9-25/d6-15)	9 - 25	6 - 15	M20x1,5	ГОРЭЛТЕХ	КОВ11МНК/ Р + доп. кольца A0197-11, A0197-16	IP66, IP67, IP68	-60...+130	Exd, Exi, Exe, Exn
KB5 (D15-25/ d12-18)	15 - 25	12 - 18	M25x1,5	ГОРЭЛТЕХ	КОВ2МНК	IP66, IP67, IP68	-60...+130	Exd, Exi, Exe, Exn
KB5 (D9-25/ d6-18)	9 - 25	6 - 18	M25x1,5	ГОРЭЛТЕХ	КОВ2МНК/Р	IP66, IP67, IP68	-60...+130	Exd, Exi, Exe, Exn
KB5 (D14-22/ d11,1-15,4)	14 - 22	11,1 - 15,4	M25x1,5	АТЕХ	25sAK	IP66, IP67, IP68	-60...+130	Exd, Exi, Exe, Exn
KB5 (D10-21/ d5-14)	10 - 21	5 - 14	M25x1,5	ЭКСЭЛ	АВВКм-25	IP66, IP68	-60...+130	Exd, Exi, Exe
KB5 (D12-23/ d9-18)	12 - 23	9 - 18	M25x1,5	ГОРЭЛТЕХ	КОВТВЛ2М ГНК + доп. кольцо 6-12 A0197-11	IP66, IP67, IP68	-60...+130	Exd, Exi, Exe, Exn

Таблица В.15 – Сертифицированные кабельные вводы типа «КМР»

Обозначение кабельного ввода	Диаметр кабеля, мм	Присоединительная резьба	Изготовитель	Обозначение при заказе	IP	Токр.ср., °С	Вид взрывозащиты
КМР (20Мx1,5вн; 6-12) (без адаптера для МР)	6 - 12	M20x1,5	ГОРЭЛТЕХ	КНВТВ1МНК	IP66, IP67, IP68	-60...+130	Exd, Exi, Exe, Exn
КМР15Р(5-8)	5 - 8	M20x1,5	Эксэл	СВВКм-20м	IP66, IP68	-60...+130	Exd, Exi, Exe, Exn
КМР15Р (6,1-11,7)	6,1 - 11,7	M20x1,5	АТЕХ	20sCK045 05	IP66, IP67, IP68	-60...+130	Exd, Exi, Exe, Exn
КМР15Р(6-12)	6 - 12	M20x1,5	ГОРЭЛТЕХ	КНВМ1М-15НК	IP66, IP67, IP68	-60...+130	Exd, Exi, Exe, Exn
КМР15Р(6-14)	6 - 14	M20x1,5	Эксэл	СВВКм-20	IP66, IP68	-60...+130	Exd, Exi, Exe, Exn
КМР15Р(12-18)	12 - 18	M25x1,5	ГОРЭЛТЕХ	КНВТВ2МГНК + АВ-2ГН-1ГВ- НК+ РКн15	IP66, IP67, IP68	-60...+130	Exd, Exi, Exe, Exn
КМР15Р(6-18)	6 - 18	M25x1,5	ГОРЭЛТЕХ	КНВТВ2МГНК/ + АВ-2ГН-1ГВ- НК+ РКн15	IP66, IP67, IP68	-60...+130	Exd, Exi, Exe, Exn
КМР16Г (6,1-11,7)	6,1 - 11,7	M20x1,5	АТЕХ	20sCK060 05	IP66, IP67, IP68	-60...+130	Exd, Exi, Exe, Exn
КМР16Г (6,5-13,0)	6,5 - 13,0	M20x1,5	АТЕХ	20СК050 05	IP66, IP67, IP68	-60...+130	Exd, Exi, Exe, Exn
КМР16Г (6-14)	6 - 14	M20x1,5	Эксэл	СВВКм-20	IP66, IP68	-60...+130	Exd, Exi, Exe, Exn
КМР20Р (6-12)	6 - 12	M20x1,5	ГОРЭЛТЕХ	КНВМ1МНК-20	IP66, IP67, IP68	-60...+130	Exd, Exi, Exe, Exn

Инв. № подл. | Подп. и дата подл. | Инв. № дубл. | Взам. инв. № | Подп. и дата

22	Зам.	РГАЖ 6 2/2-2020		31.08.20
Изм.	Лист	№ докум.	Подп.	Дата

РГАЖ 0.282.001.01 РЭ

Лист

114

Таблица В.16 – Сертифицированные кабельные вводы типа «КМР+КВ5»

Обозначение кабельного ввода	Диаметр кабеля по броне D, мм	Диаметр кабеля под броней d, мм	Присоединительная резьба	Поставщик	Обозначение при заказе	Обозначение адаптера для МР	IP	Токр. ср., °С	Вид взрывозащ.
КМР15Р/КВ5 (D6,1-13,2/d3,1-8,6)	6,1 - 13,2	3,1 - 8,6	M20x1,5	АТЭКС	20s16АКР1/2G 05	РКн15	IP66, IP67, IP68	-60...+130	Exd, Exi, Exe, Exn
КМР15Р/КВ5 (D8-18/d5-14)	8 - 18	5 - 14	M20x1,5	ГОРЭЛТЕХ	КОВТВЛ1МГНК	РКн15	IP66, IP67, IP68	-60...+130	Exd, Exi, Exe, Exn
КМР15Р/КВ5 (D9-17/d6-12)	9 - 17	6 - 12	M20x1,5	ГОРЭЛТЕХ	КОВТВ1М2ГНК + переходник АВ-3ГН-2ГВ-НК G3/4" нар. на G1/2" вн.	РКн15	IP66, IP67, IP68	-60...+130	Exd, Exi, Exe, Exn
КМР20Р/КВ5 (D9,5-15,9/d6,1-11,7)	9,5 - 15,9	6,1 - 11,7	M20x1,5	АТЭКС	20sАКР 3/4G 05	РКн20	IP66, IP67, IP68	-60...+130	Exd, Exi, Exe, Exn
КМР20Р/КВ5 (D8-18/d5-14)	8 - 18	5 - 14	M20x1,5	ГОРЭЛТЕХ	КОВТВЛ1М2ГНК	РКн20	IP66, IP67, IP68	-60...+130	Exd, Exi, Exe, Exn
КМР20Р/КВ5 (D9-17/d6-12)	9 - 17	6 - 12	M20x1,5	ГОРЭЛТЕХ	КОВТВ1М2ГНК	РКн20	IP66, IP67, IP68	-60...+130	Exd, Exi, Exe, Exn
КМР20Р/КВ5 (D12-23/d9-18)	12 - 23	9 - 18	M25x1,5	ГОРЭЛТЕХ	КОВТВЛ2МГНК + доп. кольцо 6-12 А0197-11 (при расхождении маркировки)	РКн20	IP66, IP67, IP68	-60...+130	Exd, Exi, Exe, Exn
КМР20Р/КВ5 (D12-23/d6-18)	12 - 23	6 - 18	M25x1,5	ГОРЭЛТЕХ	КОВТВЛ2МГНК/Р+ доп. кольцо 6-12 А0197-11	РКн20	IP66, IP67, IP68	-60...+130	Exd, Exi, Exe, Exn
КМР25Р/КВ5 (D8-18/d5-14)	8 - 18	5 - 14	M20x1,5	ГОРЭЛТЕХ	КОВТВЛ1М2ГНК + переходник АВ-3ГВ-2ГН-А	РКн25	IP66, IP67, IP68	-60...+130	Exd, Exi, Exe, Exn
КМР25Р/КВ5 (D9,5-15,9/d6,1-11,7)	9,5 - 15,9	6,1 - 11,7	M20x1,5	АТЭКС	20АКР 1G 05	РКн25	IP66, IP67, IP68	-60...+130	Exd, Exi, Exe, Exn
КМР25Р/КВ5 (D12-23/d9-18)	12 - 23	9 - 18	M25x1,5	ГОРЭЛТЕХ	КОВТВЛ2М3ГНК + доп. кольцо 6-12 А0197-11(при расхождении маркировки)	РКн25	IP66, IP67, IP68	-60...+130	Exd, Exi, Exe, Exn
КМР25Р/КВ5 (D12-23/d6-18)	12 - 23	6 - 18	M25x1,5	ГОРЭЛТЕХ	КОВТВЛ2М3ГНК/Р + доп. кольцо 6-12 А0197-11	РКн25	IP66, IP67, IP68	-60...+130	Exd, Exi, Exe, Exn
КМР25Р/КВ5 (D14-22/d11,1-19,9)	14 - 22	11,1 - 19,9	M25x1,5	АТЭКС	25sАКР 1G 05	РКн25	IP66, IP67, IP68	-60...+130	Exd, Exi, Exe, Exn

Инв.№ подл. | Подп. и дата | Взам. инв. № | Инв. № дубл. | Подп. и дата года подл.

Продолжение таблицы В.16

Обозначение кабельного ввода	Диаметр кабеля по броне D, мм	Диаметр кабеля под броней d, мм	Присоединительная резьба	Поставщик	Обозначение при заказе	Обозначение адаптера для МР	IP	Токр.ср., °С	Вид взрывозащиты
КМР25Р/КВ5 (D15-25/d12-18)	15 - 25	12 - 18	M25x1,5	ГОРЭЛТЕХ	КОВТВ2М3ГНК	РКН25	IP66, IP67, IP68	-60...+130	Exd, Exi, Exe, Exn
КМР32Р/КВ5 (D8-18/d5-14)	8 - 18	5 - 14	M20x1,5	ГОРЭЛТЕХ	КОВТВЛ1М2ГНК + переходник АВ-4GB-2GH-A	РКн32	IP66, IP67, IP68	-60...+130	Exd, Exi, Exe, Exn
КМР32Р/КВ5 (D12-23/d9-18)	12 - 23	9 - 18	M25x1,5	ГОРЭЛТЕХ	КОВТВЛ2М3ГНК + доп. кольцо 6-12 А0197-11(при расхождении маркировки)+ переходник АВ-4GH-3GH-A G1"нар. на G1 1/4"нар.	РКв32	IP66, IP67, IP68	-60...+130	Exd, Exi, Exe, Exn
КМР32Р/КВ5 (D12-23/d6-18)	12 - 23	6 - 18	M25x1,5	ГОРЭЛТЕХ	КОВТВЛ2М3ГНК + доп. кольцо 6-12 А0197-11 + переходник АВ-4GH-3GH-A G1"нар. на G1 1/4"нар.	РКв32	IP66, IP67, IP68	-60...+130	Exd, Exi, Exe, Exn
КМР32Р/КВ5 (D15-25/d12-18)	15 - 25	12 - 18	G3/4"	ГОРЭЛТЕХ	КОВТВ2G3ГНК (в головки Г2, Г4, Г6, Г7)	РКв32	IP66, IP67, IP68	-60...+130	Exd, Exi, Exe, Exn

Инов.№ подл. Подп. и дата Взам. инв. № Инв. № дубл. Подп. и дата подл.

22	Зам.	РГАЖ 6 2/2-2020		31.08.20
Изм.	Лист	№ докум.	Подп.	Дата

РГАЖ 0.282.001.01 РЭ

Лист

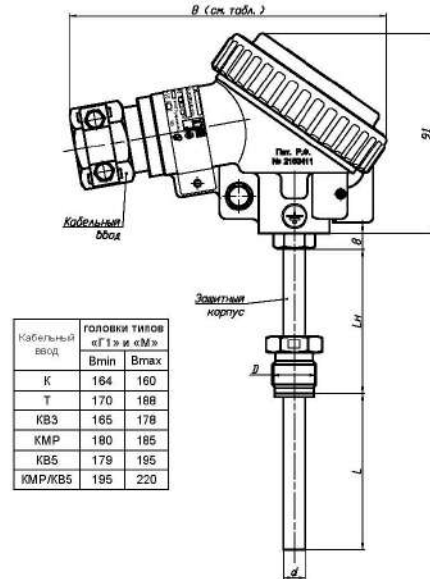
116

Приложение Г (справочное)

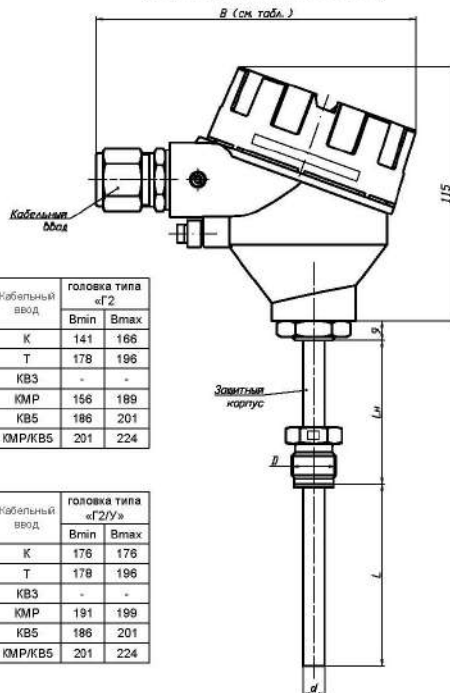
Приложение Г (справочное) Общие виды

1. Вариант исполнения защитного корпуса показан условно. Варианты исполнения защитного корпуса для погружаемых ТС и ТС.ИНД см. таблицу Г.1 приложения Г настоящего РЭ, кабельных ТС.К и ТС.К.ИНД см. таблицу Г.3 приложения Г настоящего РЭ, поверхностных ТС.П и ТС.П.ИНД см. таблицу Г.4 приложения Г настоящего РЭ.
Длины L, l, диаметры d, d₁ монтажных частей защитного корпуса, тилы и резьбы D и D₁ установочных шурупов для погружаемых ТС и ТС.ИНД кабельных ТС.К и ТС.К.ИНД см. таблицы 1.1, 1.3, В.5 приложения В настоящего РЭ.
Длины L_н наружных частей защитного корпуса см. таблицу Г.2 приложения Г настоящего РЭ.
Примечание - По специальному заказу допускается изготовление защитных корпусов с двумя длинами L и L_н защитного корпуса.
2. Варианты соединительного кабеля кабельных ТС.К см. таблицу Г.3 приложения Г настоящего РЭ.
Длины L, L_к см. таблицы 1.1, 1.3, 1.11, В.5 приложения В настоящего РЭ. Диаметры соединительного кабеля d_к см. таблицу Г.3 приложения Г настоящего РЭ.
3. Варианты исполнения защитного корпуса и соединительного кабеля поверхностных ТС.П см. таблицу Г.4 приложения Г настоящего РЭ.
Длины L_к и диаметры D_{тп} см. таблицы 1.12, 1.13 настоящего РЭ. Диаметры соединительного кабеля d_к см. таблицу Г.3 приложения Г настоящего РЭ.
4. Кабельный ввод показан условно. Варианты исполнения кабельного ввода см. таблицы 1.10, В.13 - В.16 приложения В настоящего РЭ.
5. По специальному заказу возможно изготовление кабельных ТС.К и поверхностных ТС.П с разъемным соединением ввода соединительного кабеля в головку.

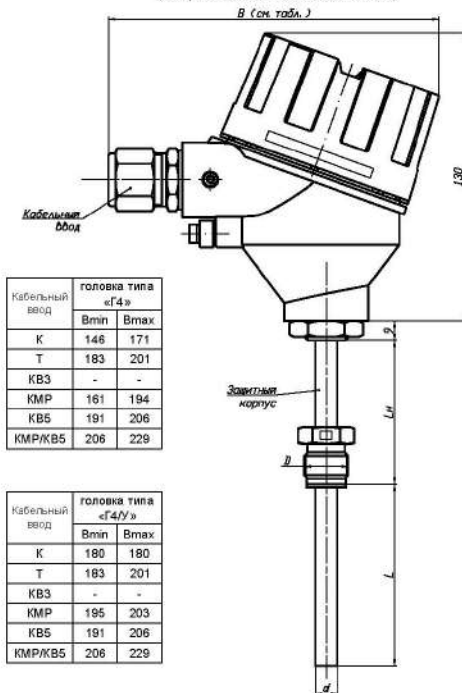
ТС с головкой типа «Г1»: Г1/Exd, Г1/Exi
ТС с головкой типа «М»: M/On, M/Exi
(материал головки - алюминиевый сплав)



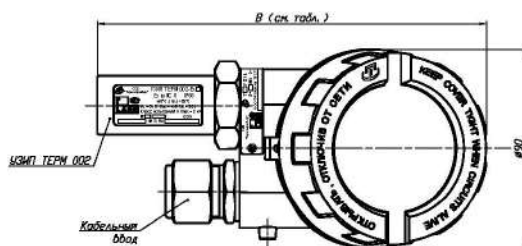
ТС с головкой типа «Г2»: Г2/On, Г2/Exd, Г2/Exi, Г2/Exdi
(материал головки - алюминиевый сплав)



ТС.ИНД с головкой типа «Г4»: Г4/On, Г4/Exd, Г4/Exi, Г4/Exdi
(материал головки - алюминиевый сплав)



ТС с головкой типа «Г2/У»: Г2/У/On, Г2/У/Exd, Г2/У/Exi, Г2/У/Exdi
(материал головки - алюминиевый сплав)



ТС.ИНД с головкой типа «Г4/У»: Г4/У/On, Г4/У/Exd, Г4/У/Exi, Г4/У/Exdi
(материал головки - алюминиевый сплав)

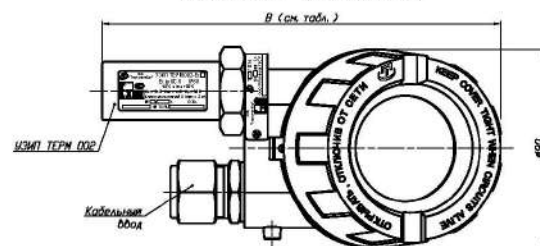


Рисунок Г.1 - Общий вид ТС с головками типов «Г1», «М», «Г2», «Г2/У» и ТС.ИНД с головками типов «Г4», «Г4/У»

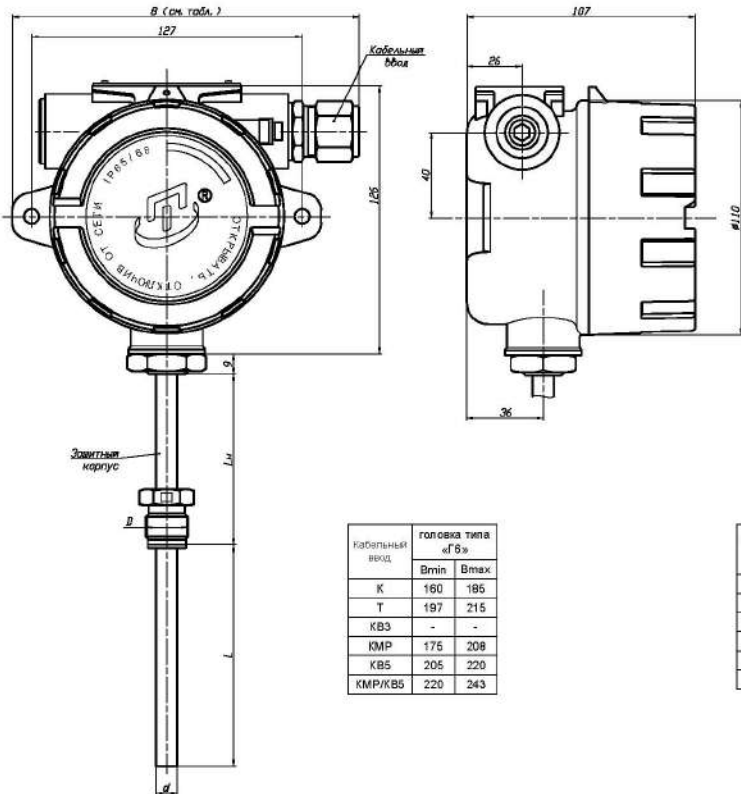
Изм. № подл. | Подп. и дата | Взам. инв. № | Инв. № дубл. | Подп. и дата подл.

22	Зам.	РГАЖ 6 2/2-2020		31.08.20
Изм.	Лист	№ докум.	Подп.	Дата

РГАЖ 0.282.001.01 РЭ

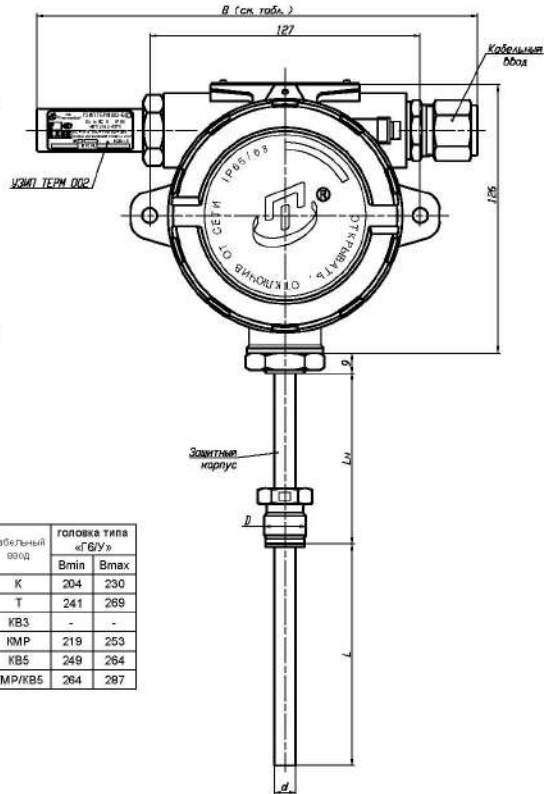
Лист
117

ТС (ТС.К, ТС.П) с головкой типа «Г6»:
Г6/Op, Г6/Exd, Г6/Exi, Г6/Exdi
(материал головки - алюминиевый сплав)



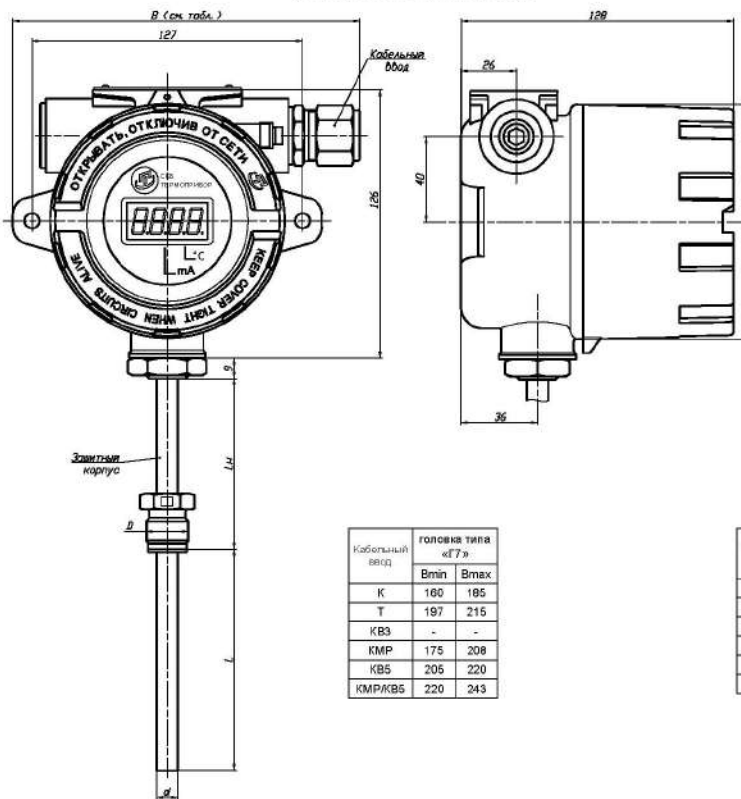
Кабельный ввод	головка типа «Г6»	
	Вmin	Вmax
К	160	185
Т	197	215
КВ3	-	-
КМР	175	208
КВ5	205	220
КМР/КВ5	220	243

ТС (ТС.К, ТС.П) с головкой типа «Г6/У»:
Г6/У/Op, Г6/У/Exd, Г6/У/Exi, Г6/У/Exdi
(материал головки - алюминиевый сплав)



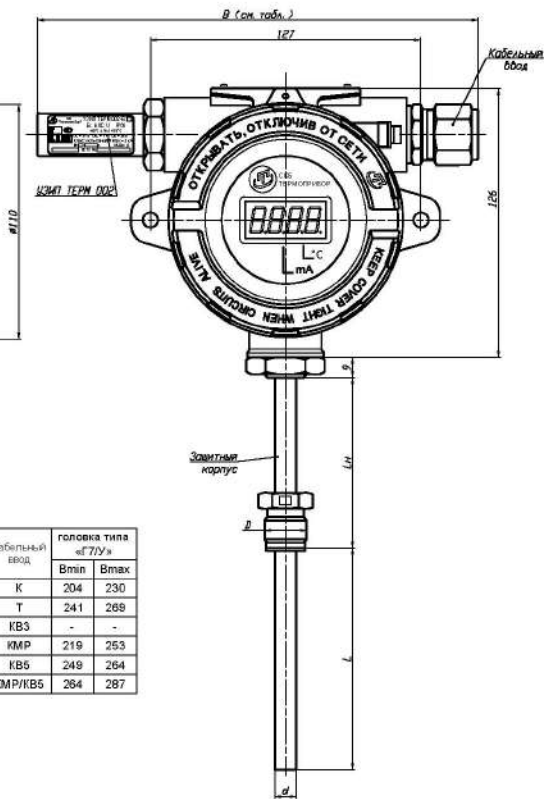
Кабельный ввод	головка типа «Г6/У»	
	Вmin	Вmax
К	204	230
Т	241	269
КВ3	-	-
КМР	219	253
КВ5	249	264
КМР/КВ5	264	287

ТС.ИНД (ТС.К.ИНД, ТС.П.ИНД) с головкой типа «Г7»:
Г7/Op, Г7/Exd, Г7/Exi, Г7/Exdi
(материал головки - алюминиевый сплав)



Кабельный ввод	головка типа «Г7»	
	Вmin	Вmax
К	160	185
Т	197	215
КВ3	-	-
КМР	175	208
КВ5	205	220
КМР/КВ5	220	243

ТС.ИНД (ТС.К.ИНД, ТС.П.ИНД) с головкой типа «Г7/У»:
Г7/У/Op, Г7/У/Exd, Г7/У/Exi, Г7/У/Exdi
(материал головки - алюминиевый сплав)



Кабельный ввод	головка типа «Г7/У»	
	Вmin	Вmax
К	204	230
Т	241	269
КВ3	-	-
КМР	219	253
КВ5	249	264
КМР/КВ5	264	287

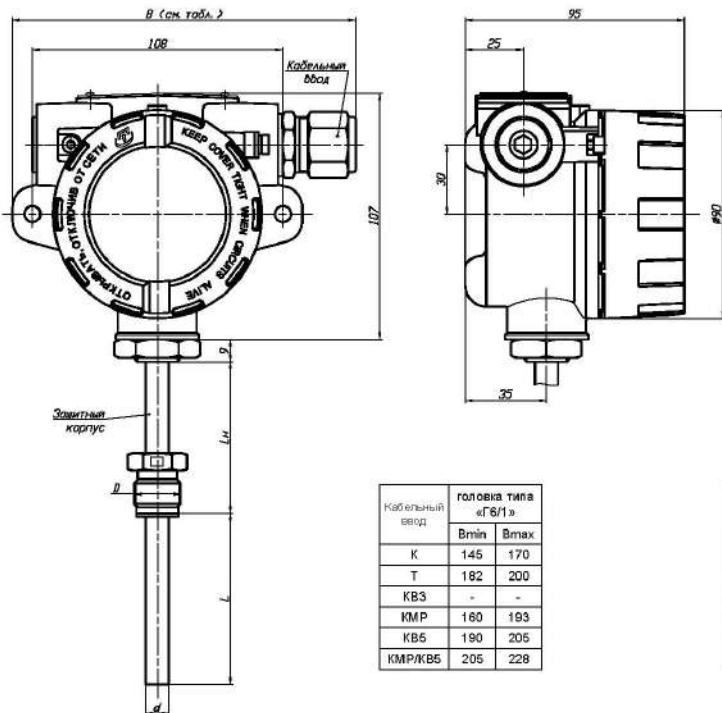
Рисунок Г.2 - Общий вид ТС (ТС.К, ТС.П) с головками типов «Г6», «Г6/У» и ТС.ИНД (ТС.К.ИНД, ТС.П.ИНД) с головками типов «Г7», «Г7/У»

Инв.№ подл.	Взам. инв. №	Инв. № дубл.	Подп. и дата подл.

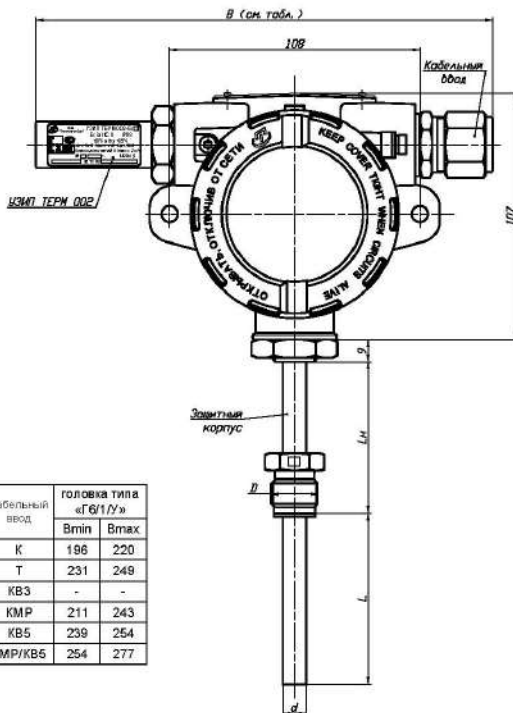
22	Зам.	РГАЖ 6 2/2-2020	31.08.20
Изм.	Лист	№ докум.	Подп. Дата

РГАЖ 0.282.001.01 РЭ

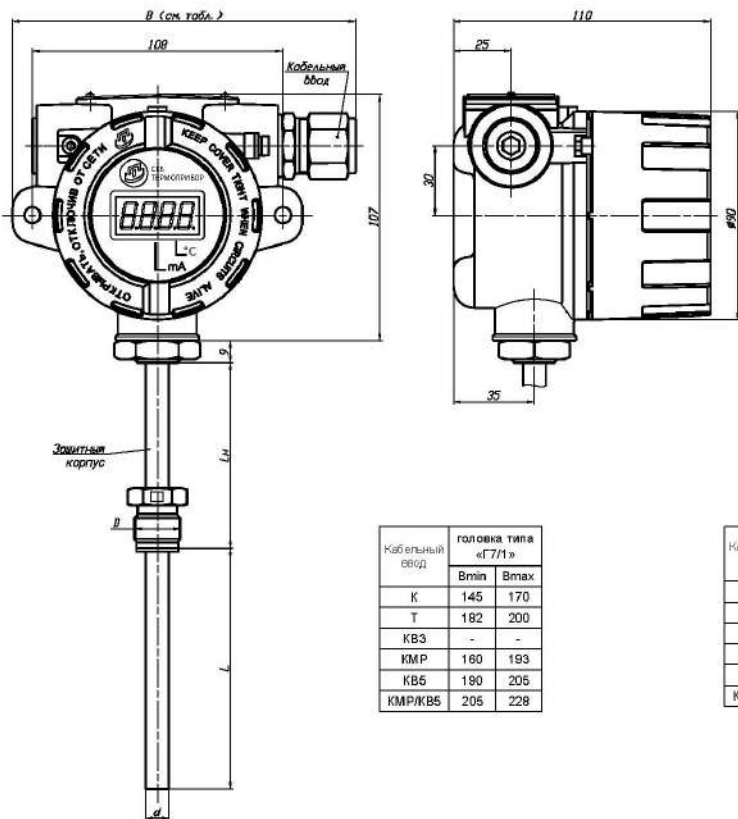
ТС (ТС.К, ТС.П) с головкой типа «Г6/1»:
Г6/1/Оп, Г6/1/Ехd, Г6/1/Ехi, Г6/1/Ехd i
(материал головки - алюминиевый сплав)



ТС (ТС.К, ТС.П) с головкой типа «Г6/1У»:
Г6/1У/Оп, Г6/1У/Ехd, Г6/1У/Ехi, Г6/1У/Ехd i
(материал головки - алюминиевый сплав)



ТС.ИНД (ТС.К.ИНД, ТС.П.ИНД) с головкой типа «Г7/1»:
Г7/1/Оп, Г7/1/Ехd, Г7/1/Ехi,
Г7/1/Ехd i
(материал головки - алюминиевый сплав)



ТС.ИНД (ТС.К.ИНД, ТС.П.ИНД) с головкой типа «Г7/1У»:
Г7/1У/Оп, Г7/1У/Ехd, Г7/1У/Ехi, Г7/1У/Ехd i
(материал головки - алюминиевый сплав)

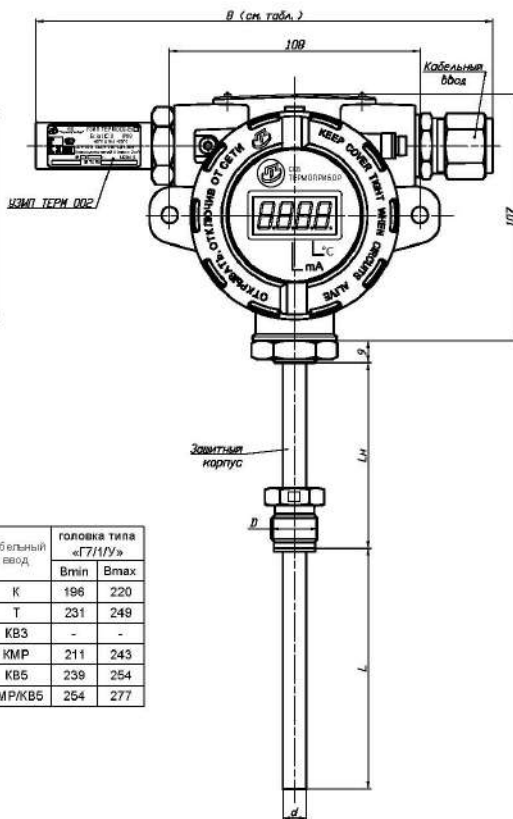


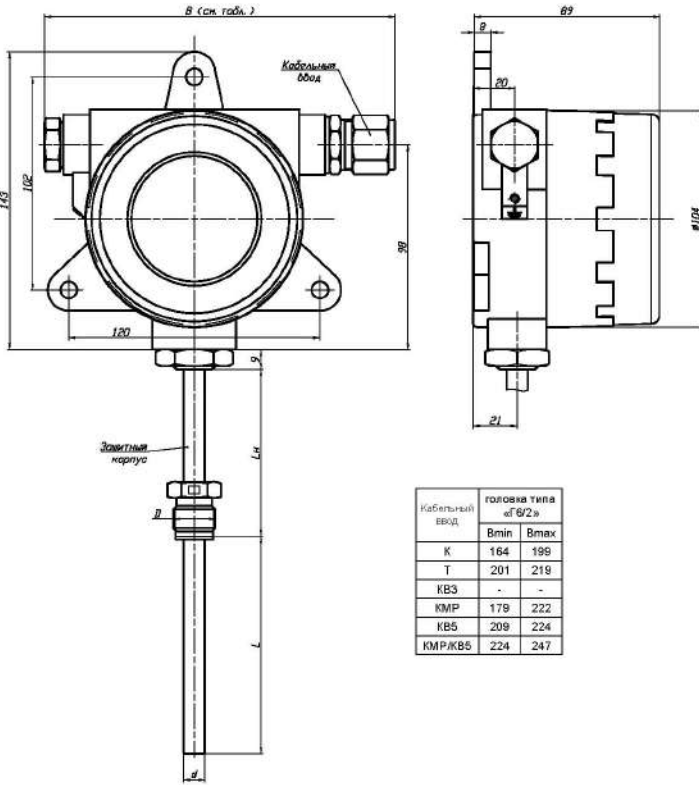
Рисунок Г.3 - Общий вид ТС (ТС.К, ТС.П) с головками типов «Г6/1», «Г6/1У» и ТС с головками типов «Г7/1», «Г7/1У»

Интв.№ подл.	Подп. и дата подл.
Взам. инв. №	Инв. № дубл.
Подп. и дата	

22	Зам.	РГАЖ 6 2/2-2020		31.08.20
Изм.	Лист	№ докум.	Подп.	Дата

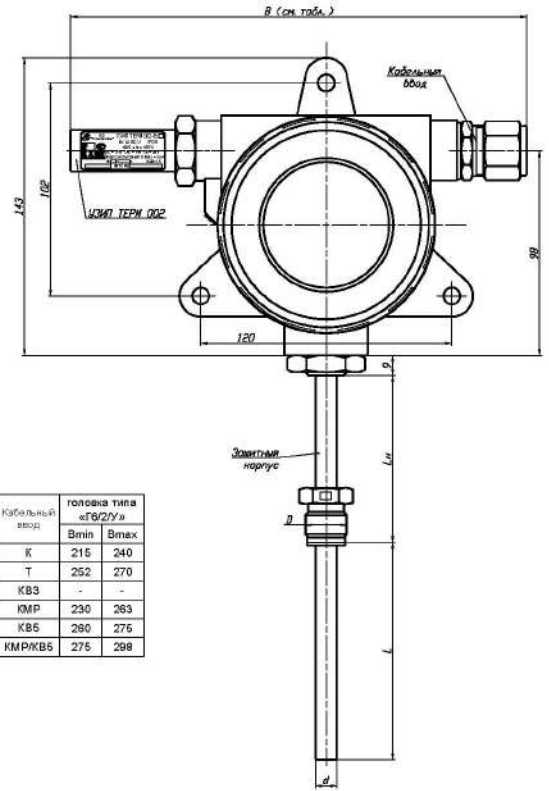
РГАЖ 0.282.001.01 РЭ

ТС (ТС.К, ТС.П) с головкой типа «Г6/2»: Г6/2/Оп, Г6/2/Ех1
(материал головки - алюминиевый сплав)



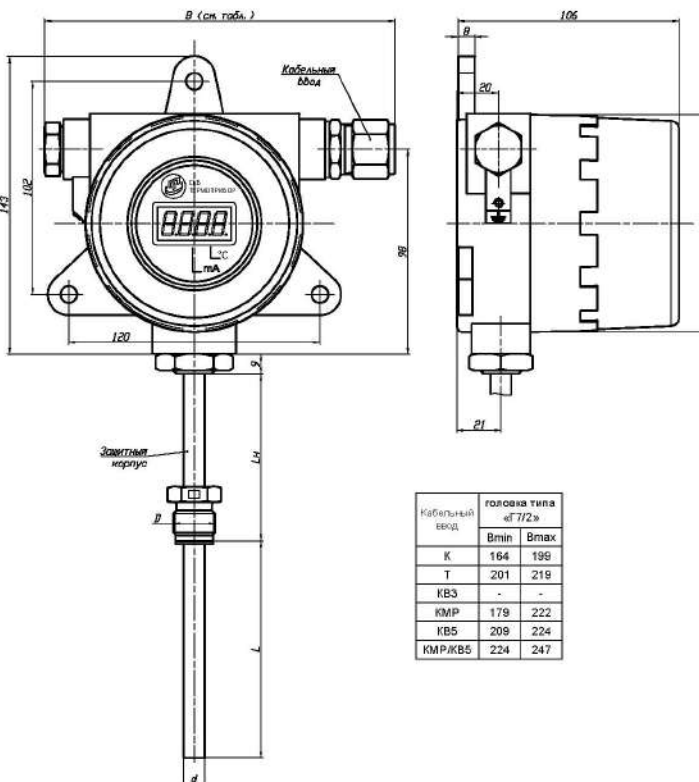
Кабельный ввод	головка типа «Г6/2»	
	Vmin	Vmax
К	164	198
Т	201	218
КВ3	-	-
КМР	179	222
КВ5	209	224
КМРКВ5	224	247

ТС (ТС.К, ТС.П) с головкой типа «Г6/2/У»: Г6/2/У/Оп, Г6/2/У/Ех1
(материал головки - алюминиевый сплав)



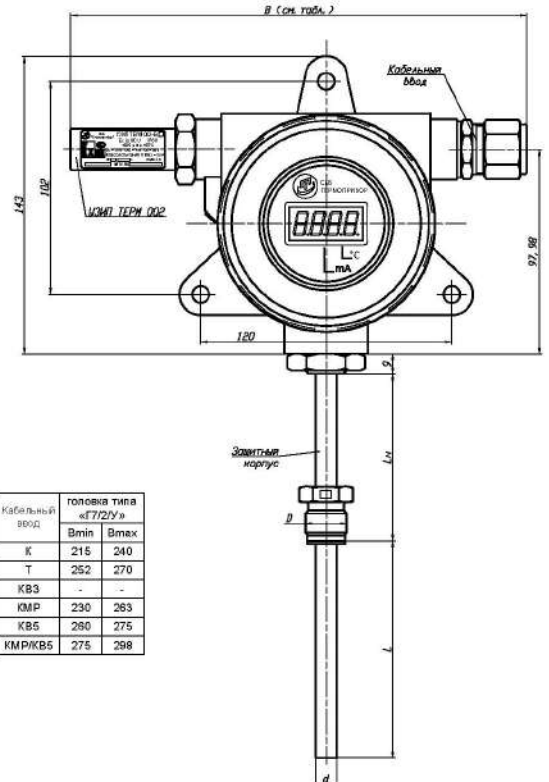
Кабельный ввод	головка типа «Г6/2/У»	
	Vmin	Vmax
К	215	240
Т	252	270
КВ3	-	-
КМР	230	263
КВ5	260	275
КМРКВ5	275	298

ТС.ИНД (ТС.К.ИНД, ТС.П.ИНД) с головкой типа «Г7/2»: Г7/2/Оп, Г7/2/Ех1
(материал головки - алюминиевый сплав)



Кабельный ввод	головка типа «Г7/2»	
	Vmin	Vmax
К	164	198
Т	201	218
КВ3	-	-
КМР	179	222
КВ5	209	224
КМРКВ5	224	247

ТС.ИНД (ТС.К.ИНД, ТС.П.ИНД) с головкой типа «Г7/2/У»: Г7/2/У/Оп, Г7/2/У/Ех1
(материал головки - алюминиевый сплав)



Кабельный ввод	головка типа «Г7/2/У»	
	Vmin	Vmax
К	215	240
Т	252	270
КВ3	-	-
КМР	230	263
КВ5	260	275
КМРКВ5	275	298

Рисунок Г.4 - Общий вид ТС (ТС.К, ТС.П) с головками типов «Г6/2», «Г6/2/У» и ТС.ИНД (ТС.К.ИНД, ТС.П.ИНД) с головками типов «Г7/2», «Г7/2/У»

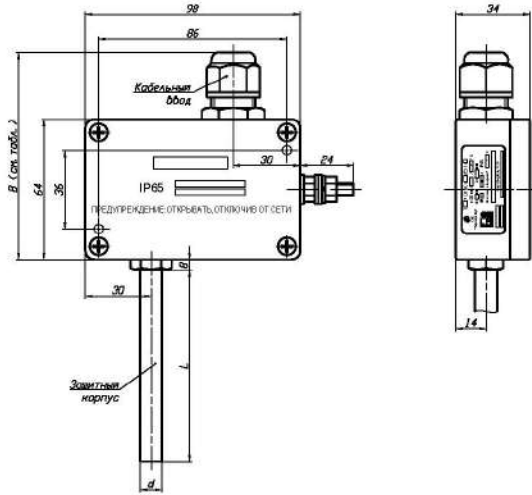
Изм. № подл. Подп. и дата
Взам. инв. № Инв. № дубл. Подп. и дата подл.

22	Зам.	РГАЖ 6 2/2-2020		31.08.20
Изм.	Лист	№ докум.	Подп.	Дата

РГАЖ 0.282.001.01 РЭ

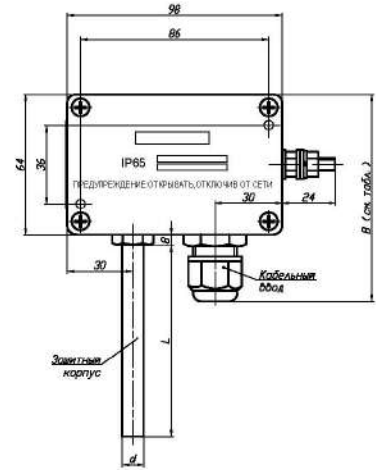
Лист
120

ТСп (ТС.К, ТС.П) с головкой типа «Г8»: Г8/Оп, Г8/Ех1
(материал головки - алюминиевый сплав)

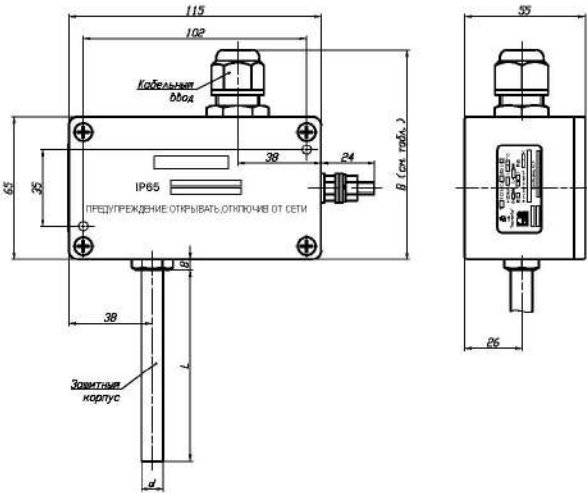


Кабельный ввод	головки типов «Г8» и «Г8ПРТ»	
	Vmin	Vmax
К	94	119
Т	131	149
КВ3	-	-
КМР	109	142
КВ5	139	154
КМР/КВ5	154	177

ТСп (ТС.К, ТС.П) с головкой типа «Г8ПРТ»: Г8ПРТ/Оп, Г8ПРТ/Ех1
(материал головки - алюминиевый сплав)

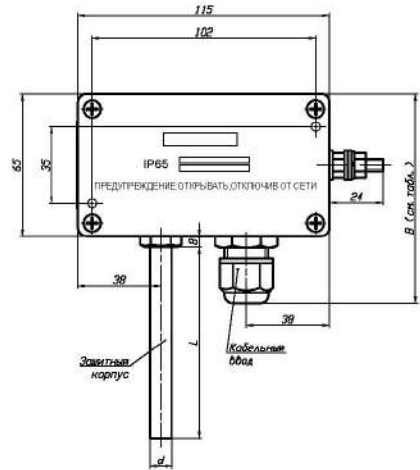


ТСп (ТС.К, ТС.П) с головкой типа «Г8/1»: Г8/1/Оп, Г8/1/Ех1
(материал головки - алюминиевый сплав)

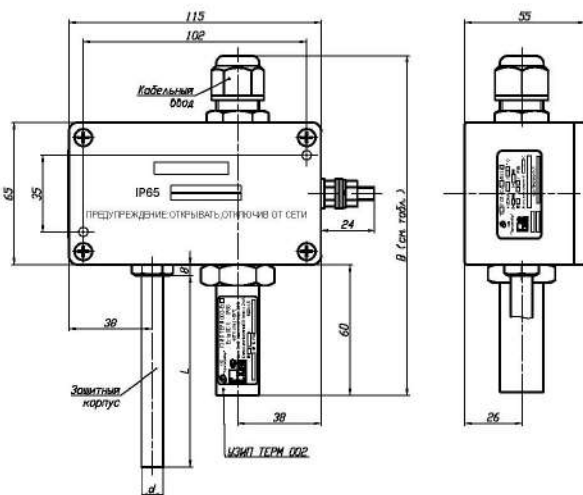


Кабельный ввод	головки типов «Г8/1» и «Г8/1ПРТ»	
	Vmin	Vmax
К	95	120
Т	132	150
КВ3	-	-
КМР	110	143
КВ5	140	155
КМР/КВ5	155	178

ТСп (ТС.К, ТС.П) с головкой типа «Г8/1ПРТ»: Г8/1ПРТ/Оп, Г8/1ПРТ/Ех1
(материал головки - алюминиевый сплав)



ТСп (ТС.К, ТС.П) с головкой типа «Г8/1/У»: Г8/1/У/Оп, Г8/1/У/Ех1
(материал головки - алюминиевый сплав)



Кабельный ввод	головки типов «Г8/1/У» и «Г8/1ПРТ/У»	
	Vmin	Vmax
К	155	180
Т	182	210
КВ3	-	-
КМР	170	203
КВ5	200	216
КМР/КВ5	215	238

ТСп (ТС.К, ТС.П) с головкой типа «Г8/1ПРТ/У»: Г8/1ПРТ/У/Оп, Г8/1ПРТ/У/Ех1
(материал головки - алюминиевый сплав)

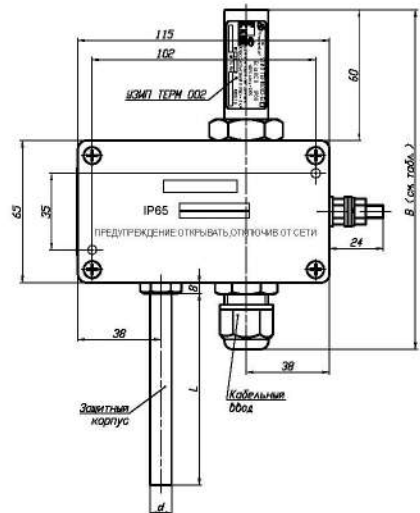


Рисунок Г.5 - Общий вид ТСп (ТС.К, ТС.П) с головками типов «Г8», «Г8ПРТ», «Г8/1», «Г8/1ПРТ», «Г8/1/У», «Г8/1ПРТ/У»

Изм.№ подл.	Подп. и дата
Взам. инв. №	Инв. № дубл.
Подп. и дата	Подп. и дата подл.

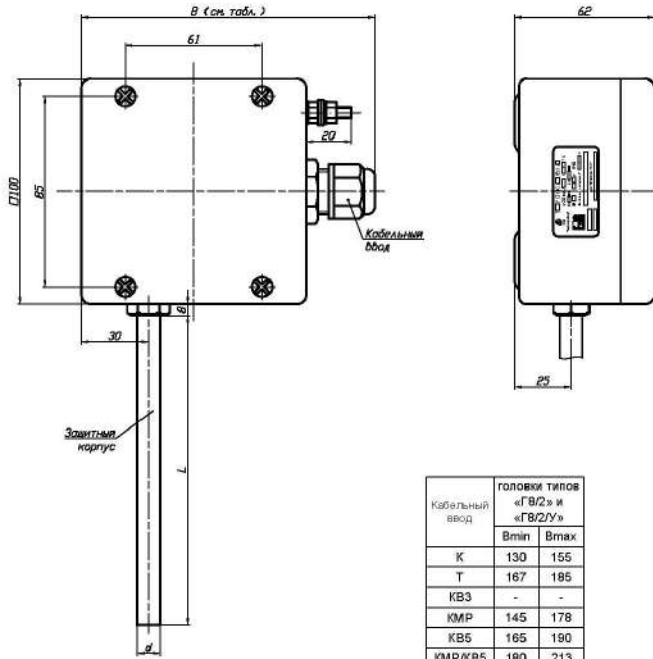
22	Зам.	РГАЖ 6 2/2-2020		31.08.20
Изм.	Лист	№ докум.	Подп.	Дата

РГАЖ 0.282.001.01 РЭ

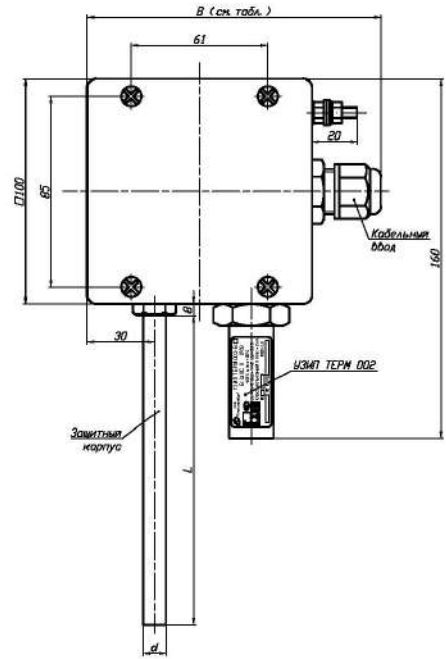
Лист

121

ТСп (ТС.К, ТС.П) с головкой типа «Г8/2Н»: Г8/2/Оп, Г8/2/ЕхI
(материал головки - нержавеющая сталь)

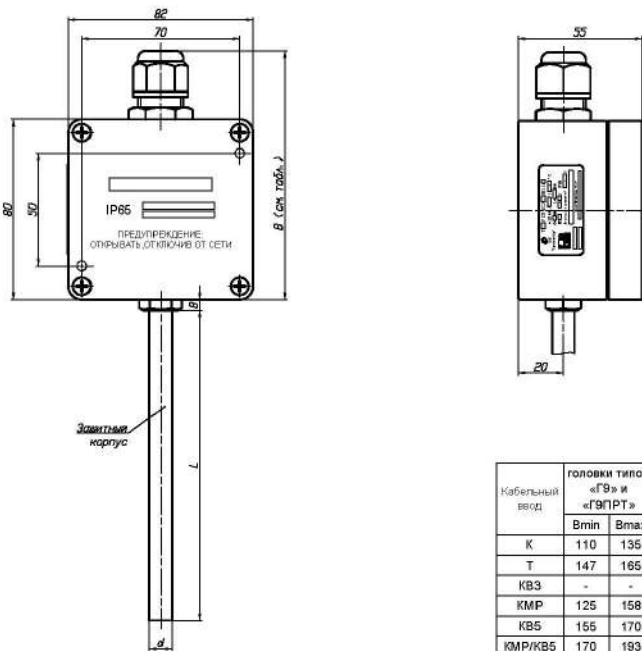


ТСп (ТС.К, ТС.П) с головкой типа «Г8/2Н»: Г8/2/Оп, Г8/2/ЕхI
(материал головки - нержавеющая сталь)

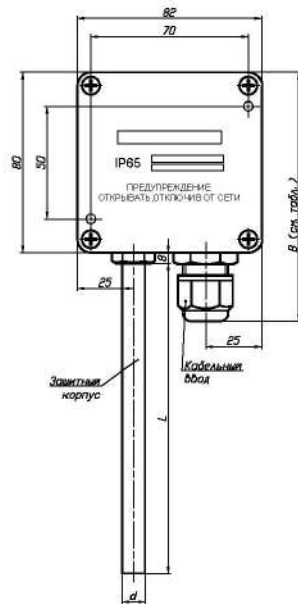


Кабельный ввод	ГОЛОВКИ ТИПОВ «Г8/2» и «Г8/2/У»	
	Vmin	Vmax
К	130	165
Т	167	185
КВЗ	-	-
КМР	145	178
КВ5	165	190
КМР/КВ5	180	213

ТСп (ТС.К, ТС.П) с головкой типа «Г9»: Г9/Оп, Г9/ЕхI
(материал головки - поликарбонат)



ТСп (ТС.К, ТС.П) с головкой типа «Г9ПРТ»: Г9ПРТ/Оп, Г9ПРТ/ЕхI
(материал головки - поликарбонат)



Кабельный ввод	ГОЛОВКИ ТИПОВ «Г9» и «Г9ПРТ»	
	Vmin	Vmax
К	110	135
Т	147	165
КВЗ	-	-
КМР	125	158
КВ5	155	170
КМР/КВ5	170	193

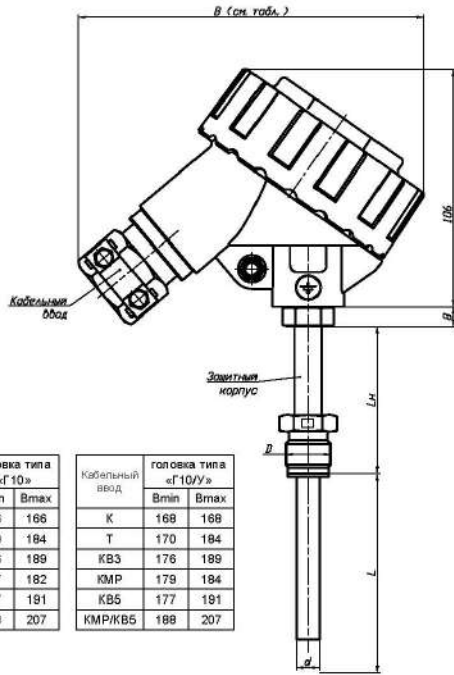
Рисунок Г.6 - Общий вид ТСп (ТС.К, ТС.П) с головками типов «Г8/2», «Г8/2/У», «Г9», «Г9Прт»

Инв.№ подл.	Подп. и дата подл.
Взам. инв. №	Инв. № дубл.
Подп. и дата	
Инв.№ подл.	

22	Зам.	РГАЖ 6 2/2-2020		31.08.20
Изм.	Лист	№ докум.	Подп.	Дата

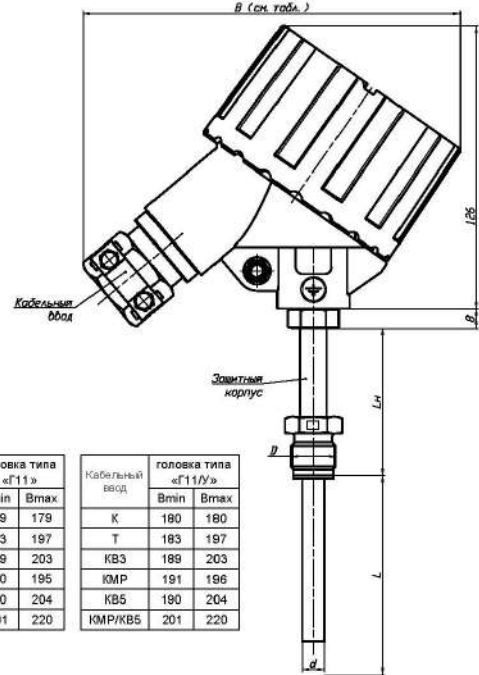
РГАЖ 0.282.001.01 РЭ

ТС с головкой типа «Г10»: Г10/Оп, Г10/Ехд, Г10/Ех, Г10/Ехд
(материал головки - алюминиевый сплав)



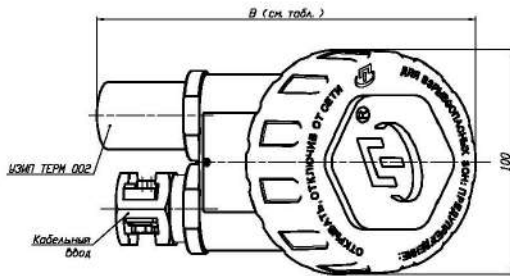
Кабельный ввод	головка типа «Г10»		Кабельный ввод	головка типа «Г10/У»	
	Vmin	Vmax		Vmin	Vmax
К	136	166	К	168	168
Т	170	184	Т	170	184
КВЗ	176	189	КВЗ	176	189
КМР	147	182	КМР	179	184
КВ5	177	191	КВ5	177	191
КМР/КВ5	188	207	КМР/КВ5	188	207

ТС.ИНД с головкой типа «Г11»: Г11/Оп, Г11/Ехд, Г11/Ех, Г11/Ехд
(материал головки - алюминиевый сплав)

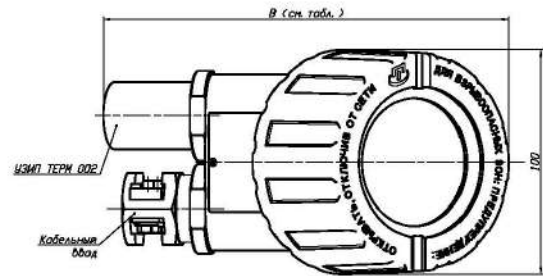


Кабельный ввод	головка типа «Г11»		Кабельный ввод	головка типа «Г11/У»	
	Vmin	Vmax		Vmin	Vmax
К	149	179	К	180	180
Т	183	197	Т	183	197
КВЗ	189	203	КВЗ	189	203
КМР	160	195	КМР	191	196
КВ5	190	204	КВ5	190	204
КМР/КВ5	201	220	КМР/КВ5	201	220

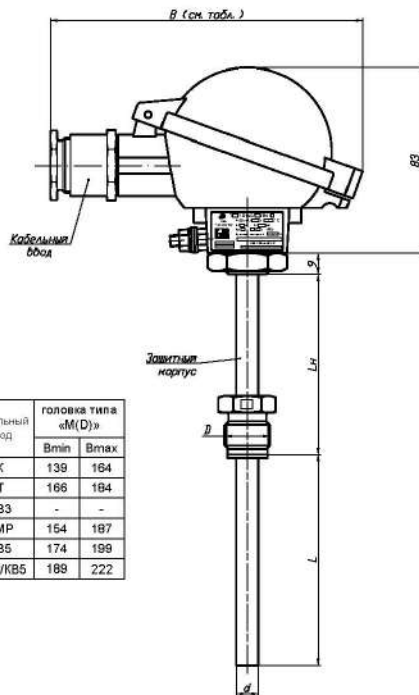
ТС с головкой типа «Г10/У»: Г10/У/Оп, Г10/У/Ехд, Г10/У/Ех, Г10/У/Ехд
(материал головки - алюминиевый сплав)



ТС.ИНД с головкой типа «Г11/У»: Г11/У/Оп, Г11/У/Ехд, Г11/У/Ех, Г11/У/Ехд
(материал головки - алюминиевый сплав)

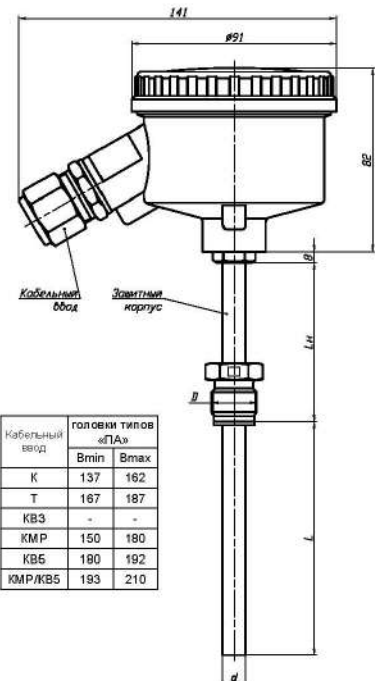


ТС с головкой типа «М(Д)»: М(Д)/Оп, М(Д)/Ех
(материал головки - алюминиевый сплав)



Кабельный ввод	головка типа «М(Д)»	
	Vmin	Vmax
К	139	164
Т	166	184
КВЗ	-	-
КМР	154	187
КВ5	174	199
КМР/КВ5	189	222

ТС с головкой типа «ПА»: ПА/Оп, ПА/Ех
(материал головки - стеклонанополненный полиамид)



Кабельный ввод	головки типов «ПА»	
	Vmin	Vmax
К	137	162
Т	167	187
КВЗ	-	-
КМР	150	180
КВ5	180	192
КМР/КВ5	193	210

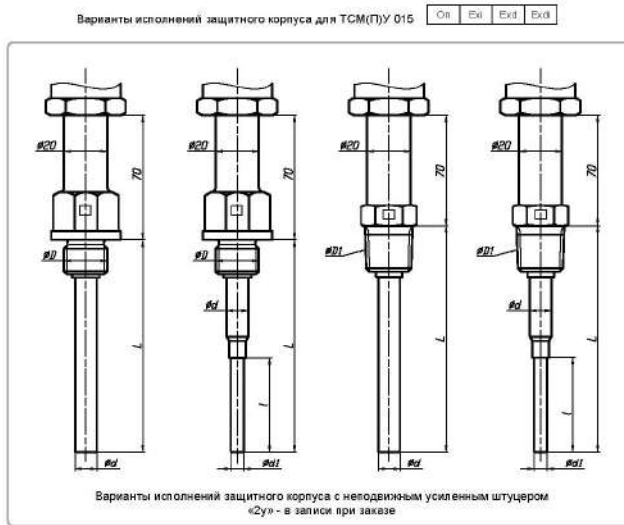
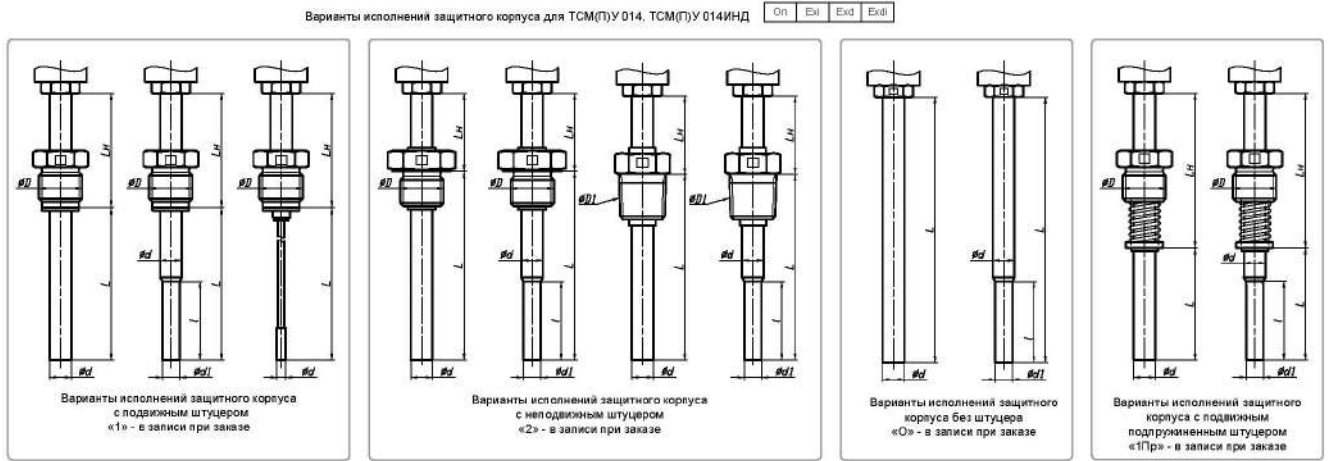
Рисунок Г.7 - Общий вид ТС с головками типов «Г10», «Г10/У», «М(Д)», «ПА» и ТС.ИНД с головками типов «Г11», «Г11/У»

Изм. № подл. Подп. и дата Изм. № дубл. Инв. № дубл. Подп. и дата Взам. инв. № Изм. № подл. Подп. и дата

22	Зам.	РГАЖ 6 2/2-2020	31.08.20
Изм.	Лист	№ докум.	Подп. Дата

РГАЖ 0.282.001.01 РЭ

Таблица Г.1 - Варианты исполнений защитного корпуса погружаемых ТСМ(ПУ) 014, ТСМ(ПУ) 015, ТСМ(ПУ) 014ИНД

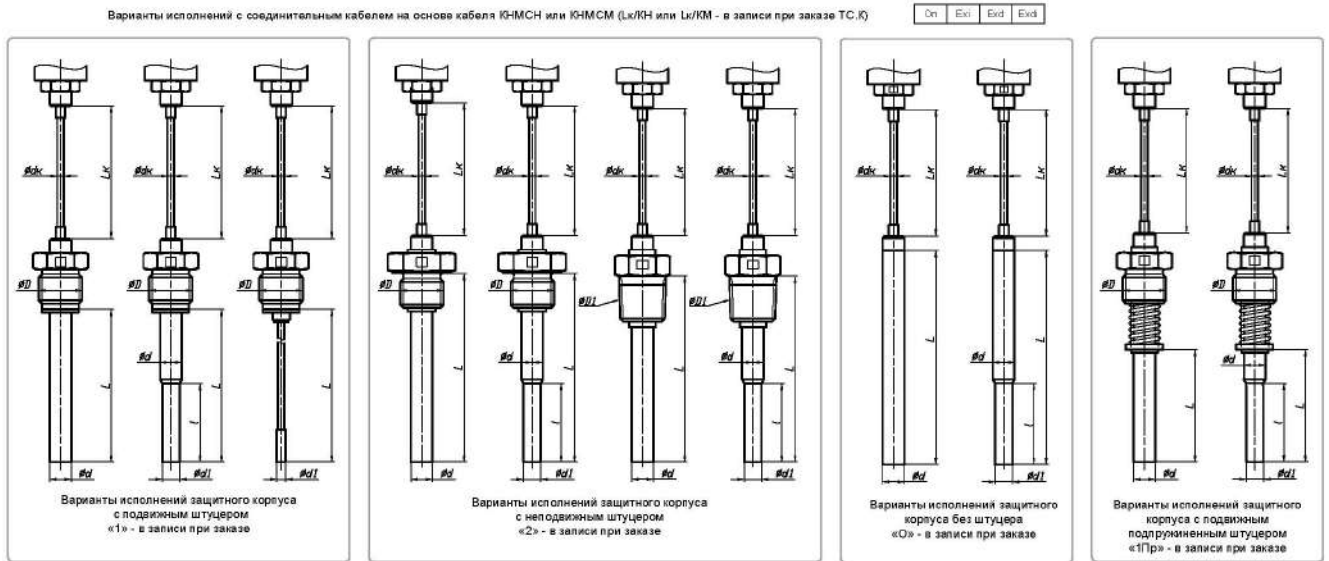


ØD, мм	M20x1.5	M27x2	G1/2			
ØD1, мм	K1/2"	K3/4"	R1/2	R3/4		
Ød, мм	2	3	4	5	6	8
Ød1, мм	4,5	6	6,5	8	8,5	
l, мм	8	20	30	40	45	60
					80	160

Таблица Г.2 - Длина наружной части защитного корпуса L_н в зависимости от максимальной температуры диапазона измерений температуры

Максимальная температура диапазона измерений температуры, °С	Длина наружной части защитного корпуса L _н , мм
200	70
500	120

Таблица Г.3 - Варианты исполнений защитного корпуса и соединительного кабеля кабельных ТС.К и кабельных индикаторных ТС.К.ИНД



Инв.№ подл. | Подл. и дата | Взам. инв. № | Инв. № дубл. | Подл. и дата подл.

22	Зам.	РГАЖ 6 2/2-2020		31.08.20
Изм.	Лист	№ докум.	Подп.	Дата

РГАЖ 0.282.001.01 РЭ

Таблица Г.3 (продолжение) - Варианты исполнений защитного корпуса и соединительного кабеля кабельных ТС.К и кабельных индикаторных ТС.К.ИНД

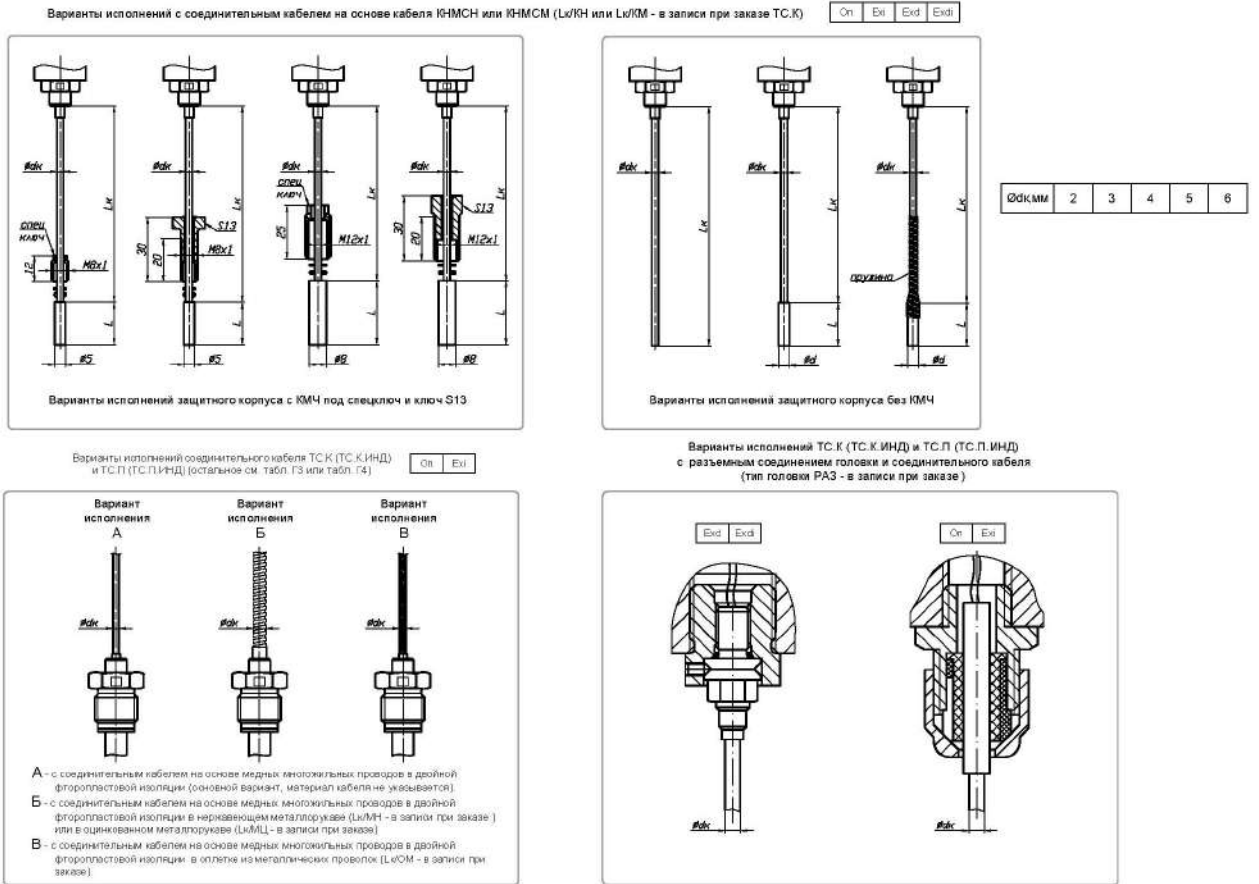
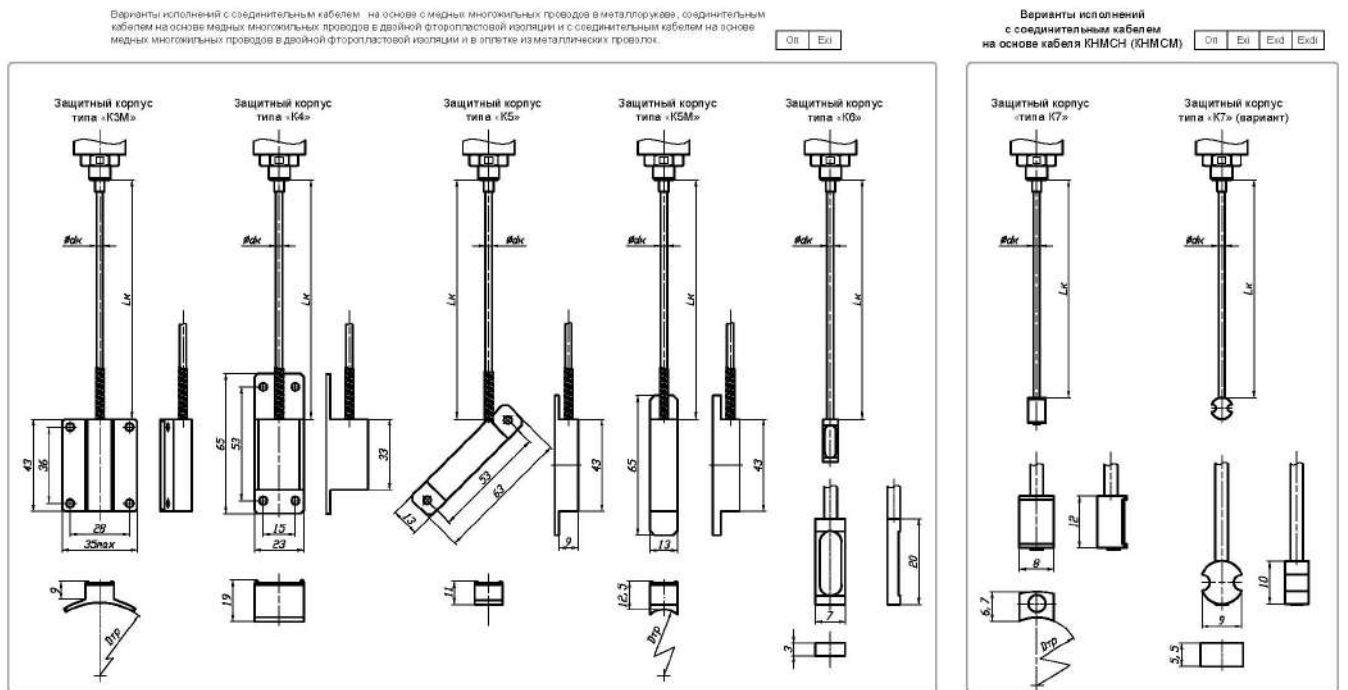


Таблица Г.4 - Варианты исполнений защитного корпуса и соединительного кабеля поверхностных ТС.П и поверхностных индикаторных ТС.П.ИНД



Интв.№ подл.	Полп. и дата	Взам. инв. №	Интв. № дубл.	Полп. и дата подл.
--------------	--------------	--------------	---------------	--------------------

22	Зам.	РГАЖ 6 2/2-2020		31.08.20
Изм.	Лист	№ докум.	Подп.	Дата

РГАЖ 0.282.001.01 РЭ

Приложение Д

(справочное)

Методика регулирования (настройки) ТС

Д.1 Регулирование (настройку) ТС проводить в случае, когда основная приведенная погрешность и (или) приведенная погрешность индикации превышают пределы допускаемых приведенных погрешностей, указанные в паспортах и на этикетках ТС.

Д.2 Подготовка к настройке (регулированию)

Настройку ТС проводить в двух температурных точках Т1 и Т2 рабочих диапазонов измерений температуры в соответствии с таблицей Д.1 настоящего приложения.

Таблица Д.1 – Температурные точки проверки выходного сигнала при настройке ТС

Диапазон измерений температуры, °С	Температурные точки проверки, °С		Тип термостата (калибратора температуры)
	Т1	Т2	
от -50 до +50; от -60 до +50	Т1	0	ТН-3М
	Т2	48 ± 2	ТЕРМОТЕСТ-100
от -50 до +100; от -60 до +100	Т1	0	ТН-3М
	Т2	95 ± 2	ТЕРМОТЕСТ-100
от -50 до +150, от -60 до +150	Т1	0	ТН-3М
	Т2	145 ± 2	ТЕРМОТЕСТ-300
от -50 до +200, от -60 до +200	Т1	0	ТН-3М
	Т2	195 ± 2	ТЕРМОТЕСТ-300
от -25 до +25	Т1	0	ТН-3М
	Т2	23 ± 2	ТЕРМОТЕСТ-100
от 0 до +50	Т1	0	ТН-3М
	Т2	48 ± 2	ТЕРМОТЕСТ-100
от 0 до +100	Т1	0	ТН-3М
	Т2	95 ± 2	ТЕРМОТЕСТ-100
от 0 до +150	Т1	10 ± 2	ТЕРМОТЕСТ-100
	Т2	140 ± 2	ТЕРМОТЕСТ-300
от 0 до +180	Т1	10 ± 2	ТЕРМОТЕСТ-100
	Т2	170 ± 2	ТЕРМОТЕСТ-300
от 0 до +200	Т1	10 ± 2	ТЕРМОТЕСТ-100
	Т2	190 ± 2	КТ-2, ТЕРМОТЕСТ-300
от 0 до +50	Т1	0	ТН-3М
	Т2	48 ± 2	ТЕРМОТЕСТ-100
от 0 до +300	Т1	15 ± 2	ТЕРМОТЕСТ-100
	Т2	280 ± 2	КТ-2, ТЕРМОТЕСТ-300
от 0 до +400	Т1	15 ± 2	ТЕРМОТЕСТ-100
	Т2	380 ± 2	КТ-2
от 0 до +500	Т1	25 ± 2	ТЕРМОТЕСТ-100
	Т2	480 ± 2	КТ-2М

Д.3 Проверка выходного сигнала в температурной точке Т1

Проверку выходного сигнала ТС в температурной точке Т1 проводить по методике п. 3.4.8.3 настоящего РЭ.

По результатам измерений и расчетов найти разности значений измеренного выходного токового сигнала I_{вых.изм.Т1ф.} и расчетного выходного токового сигнала

Изм. № подл. | Подп. и дата | Взам. инв. № | Инв. № дубл. | Подп. и дата подл.

22	Зам.	РГАЖ 6 2/2-2020		31.08.20
Изм.	Лист	№ докум.	Подп.	Дата

Ивых.расч.Т1ф. при фактической температуре Т1ф., измеряемой температуры Т1инд. и фактической температуры Т1ф.

Если разность значений измеренного Ивых.изм.Т1ф. и расчетного Ивых.расч.Т1ф. выходных токовых сигналов при фактической температуре Т1ф. для ТС удовлетворяет соотношению (Д.1) настоящего приложения:

$$(Ивых.изм.Т1ф. - Ивых.расч.Т1ф.) \leq (I_{кон.} - I_{нач.}) \cdot \sigma / 200 \% , \text{ мА} \quad (Д.1),$$

разность значений измеряемой Т1инд. и фактической Т1ф. температуры для ТС.ИНД удовлетворяет соотношению (Д.2) настоящего приложения:

$$(Т1инд.ср. - Т1ф.ср.) \leq \sigma_{инд} \cdot (Т_{кон.} - Т_{нач.}) / 200 \% , \text{ } ^\circ\text{С} \quad (Д.2),$$

то проверку в температурной точке Т1 закончить и перейти к проверке выходного сигнала ТС в температурной точке Т2.

Если неравенства, определяемые соотношениями (Д.1), (Д.2) настоящего приложения, не выполняются, то ТС подлежат настройке в температурной точке Т1.

Д.4 Настройка (регулирование) ТС

Д.4.1 Настройка (регулирование) ТС с ИП, ИП.ИНД-СДИр

Перед началом настройки у ТС.ИНД извлечь СДИр из головки, не отключая его от ИП.ИНД.

ТС поместить в термостат, в котором установить температуру Т1. Тип термостата или калибратора температуры и значение задаваемой температуры выбрать из таблицы Д.1 настоящего приложения.

Температуру в термостате контролировать платиновым эталонным термометром.

При установившейся температуре Т1ф. ТС выдержать в термостате не менее 15 мин.

Провести измерение выходного напряжения U_{RH} на сопротивлении нагрузки и рассчитать выходной токовый сигнал Ивых.изм.Т1ф. по формуле (2.1) настоящего РЭ. Считать значение температуры Т1инд. с экрана СДИ у ТС.ИНД.

С помощью настроечного резистора «Н» по показаниям вольтметра V установить такое значение выходного токового сигнала Ивых.изм.Т1ф., соответствующее установившейся температуре Т1ф. в термостате (калибраторе температуры), при котором выполняется соотношение (Д.1) настоящего приложения. Проверить выполнение соотношения (Д.2) настоящего приложения для ТС.ИНД.

Если соотношения (Д.1), (Д.2) настоящего приложения выполнены, то перейти к настройке ТС в температурной точке Т2.

Если хотя бы одно из соотношений (Д.1), (Д.2) настоящего приложения для ТС.ИНД не выполнено, то с помощью настроечного резистора «Н» необходимо добиться выполнения обоих указанных соотношений одновременно.

Примечание – Если ТС нельзя настроить в температурной точке Т1, то ТС необходимо вернуть на предприятие-изготовитель для выяснения причин выхода его из строя.

Поместить ТС в термостат, в котором установить температуру Т2, и провести проверку выходного токового сигнала Ивых.изм.Т2ф. и измеряемой температуры Т2инд. по методике, указанной в настоящем пункте для температурной точки Т1. Тип термостата или калибратора и значение задаваемой температуры выбрать из таблицы Д.1 настоящего приложения.

Проверить выполнение соотношений (Д.1), (Д.2) настоящего приложения в температурной точке Т2.

Если выполнены оба указанных соотношения (Д.1), (Д.2), то ТС считать прошедшими операцию настройки.

Изм. № подл.	Подп. и дата подл.
	Изм. № дубл.
	Взам. инв. №
	Подп. и дата

22	Зам.	РГАЖ 6 2/2-2020		31.08.20	РГАЖ 0.282.001.01 РЭ	Лист
Изм.	Лист	№ докум.	Подп.	Дата		127

Если хотя бы одно из соотношений (Д.1), (Д.2) настоящего приложения для ТС.ИНД не выполнено, то с помощью настроечного резистора «К» в температурной точке Т2 необходимо добиться выполнения обоих указанных соотношений (Д.1), (Д.2) одновременно.

Для этого с помощью настроечного резистора «К» по показаниям вольтметра V установить такое значение выходного токового сигнала Iвых.изм.Т2ф., соответствующее установившейся температуре Т2ф. в термостате, при котором выполняется соотношение (Д.1) настоящего приложения. Проверить выполнение соотношения (Д.2) настоящего приложения для ТС.ИНД.

Если одно из соотношений (Д.1), (Д.2) настоящего приложения не выполнено, то с помощью настроечного резистора «К» в температурной точке Т2 необходимо добиться выполнения обоих указанных соотношений (Д.1), (Д.2) одновременно.

Примечание – Если ТС нельзя настроить в температурной точке Т2, то ТС необходимо вернуть на предприятие-изготовитель для выяснения причин выхода его из строя.

Для исключения влияния изменения электрического сопротивления настроечных резисторов «Н» и «К» друг на друга настройку ТС в двух температурных точках Т1 и Т2 повторить 2 – 3 раза, чтобы убедиться в выполнении соотношений (Д.1), (Д.2) настоящего приложения в обеих температурных точках.

Примечание – По согласованию с изготовителем допускаются другие методы настройки ТС, в том числе, включающие в себя настройку ИП или ИП.ИНД-СДИр после демонтажа их из головки ТС.

После проведения настройки ТС оси настроечных резисторов «Н» и «К» на ИП или ИП.ИНД-СДИр законтрить затвердевающим или эластичным компаундом (например, герметиком ВГО-1).

Д.4.2 Настройка (регулирование) ТС с СДИ и СДИ-Ех

Перед началом настройки извлечь СДИ, СДИ-Ех из головки ТС.ИНД

Отключить розетку с токовыводами ЧЭ от вилки на СДИ и СДИ-Ех.

Провести по методике ГОСТ 8.461 измерение электрического сопротивления ЧЭ в температурных точках Т1=0 °С и Т2 согласно таблице Д.1 настоящего приложения.

По формуле (Д.3) настоящего приложения рассчитать коэффициент «Alpha»:

$$\text{Alpha} = ((R_{T2ф.}/R_{T1ф.}) - B \cdot T_{2ф.} \cdot (T_{2ф.} - 100)) / T_{2ф.} \quad (\text{Д.3}),$$

где B – значение интерполяционного коэффициента в уравнении для НСХ преобразования ЧЭ по ГОСТ 6651,

R_{T1ф.} – сопротивление ЧЭ при фактической температуре Т1ф.;

R_{T2ф.} – сопротивление ЧЭ при фактической температуре Т2ф.

Подключить розетку с токовыводами ЧЭ к вилке на СДИ и СДИ-Ех.

Собрать схему подключения ТС к источнику питания G1, вольтметру V, сопротивлению нагрузки Rн. и персональному компьютеру (далее по тексту – ПК) в соответствии с рисунком Д.1 настоящего приложения. Связь между ТС и ПК осуществляется с помощью конфигуратора USB-UART.

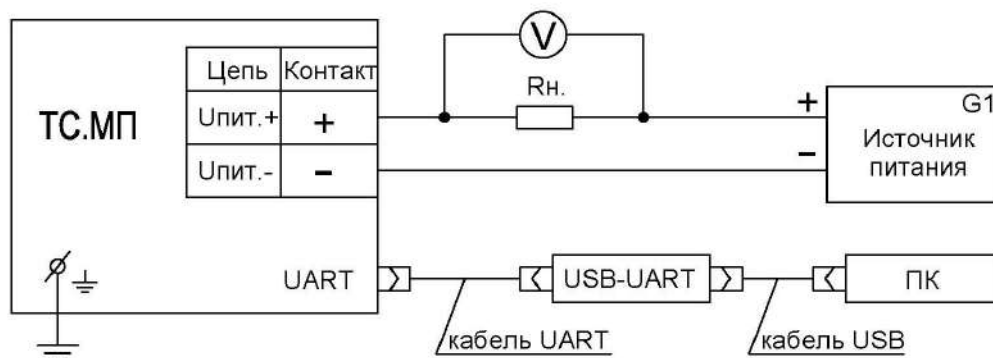


Рисунок Д.1 – Схема подключения ТС к источнику питания G1, вольтметру V, сопротивлению нагрузки Rн. и ПК при настройке

Изм. № подл. | Подп. и дата подл. | Взам. инв. № | Инв. № дубл. | Подп. и дата подл.

22	Зам.	РГАЖ 6 2/2-2020		31.08.20
Изм.	Лист	№ докум.	Подп.	Дата

В качестве сопротивления нагрузки R_n использовать катушку сопротивления P331 с номинальным сопротивлением 100 Ом.

Включить кабель питания источника питания G1 в сеть напряжением 220 В частотой 50 Гц и установить на выходе источника питания напряжение $(24 \pm 0,5)$ В.

Включить источник питания G1.

Вставить CD-диск с поставляемым ПО в ПК и запустить программу «Термоприбор-2М». Вид окна программы, появляющейся на экране монитора ПК после запуска программы, приведен на рисунке Д.2 настоящего приложения.

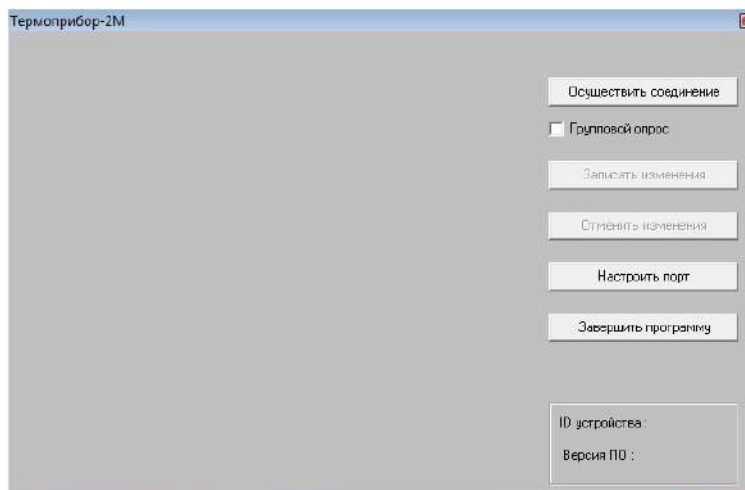


Рисунок Д.2 – Окно программы «Термоприбор-2М» после запуска

После запуска программы убедиться, что система сформировала COM-порт.

Для этого установить параметры порта ПК, нажав кнопку «Настроить порт». В появившемся окне конфигурации порта ПК (вид окна приведен на рисунке Д.3 настоящего приложения) установить:

- номер порта (например, COM1),
- скорость передачи – 9600,
- формат данных – 8, 1, N.

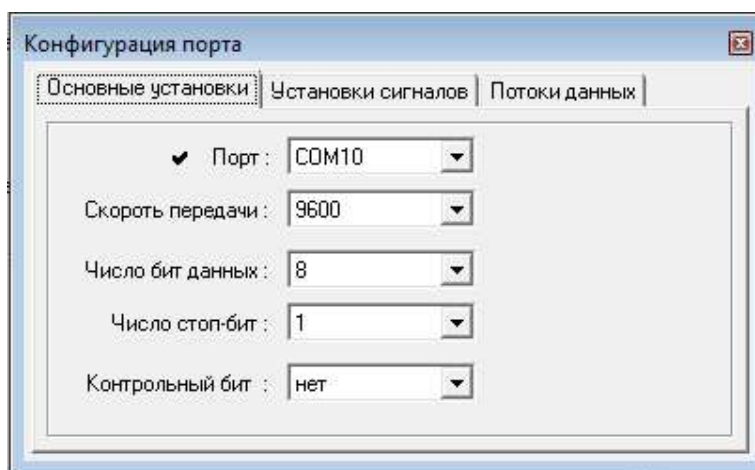


Рисунок Д.3 – Окно конфигурации порта ПК

Нажать кнопку «Осуществить соединение» для соединения ТС с ПК. После успешного соединения на мониторе ПК появится основное окно программы, вкладка «Измерения» (см. рисунок Д.4 настоящего приложения).

Изм.	Лист	№ докум.	Подп.	Дата
22	Зам.	РГАЖ 6 2/2-2020		31.08.20

Изм.	Лист	№ докум.	Подп.	Дата
22	Зам.	РГАЖ 6 2/2-2020		31.08.20

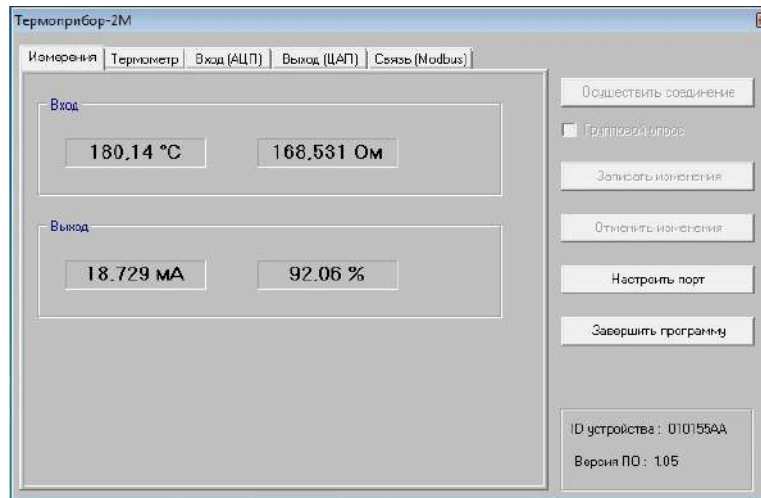


Рисунок Д.4 – Основное окно программы, вкладка «Измерения»

Если связь ТС с ПК установить не удалось, то проверить правильность подключения ТС к источнику питания, сопротивлению нагрузки R_n , правильность выбора адреса СОМ-порта ПК, а также работоспособность всех элементов схемы и после этой проверки повторить указанные выше операции по установлению связи ТС с ПК.

Перейти на вкладку «Термометр», для чего нажать на название вкладки «Термометр» в меню основного окна программы. Вид вкладки «Термометр» основного окна программы приведен на рисунке Д.5 настоящего приложения.

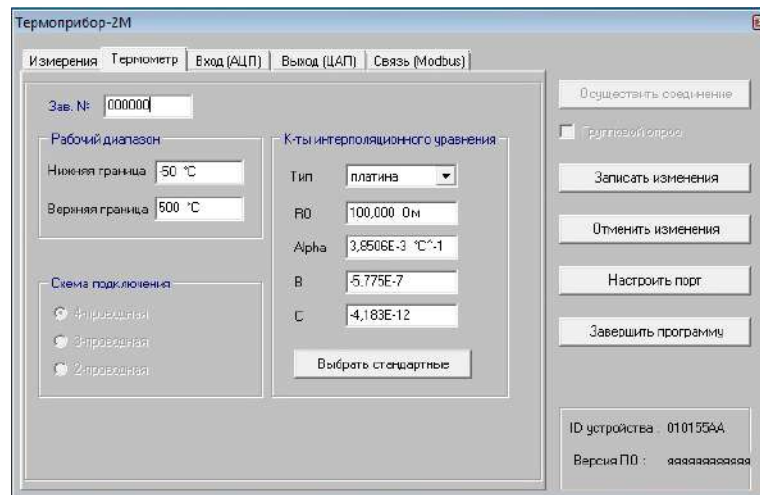


Рисунок Д.5 – Основное окно программы, вкладка «Термометр»

В текстовые строки «R0» и «Alpha» поля «Коэффициенты интерполяционного уравнения» внести измеренное значение сопротивления ЧЭ при 0 °C и расчетное значение «Alpha», нажать на кнопку «Записать изменения».

Провести проверку выходного сигнала ТС по методике п. Д.3 настоящего приложения.

Значения основной приведенной погрешности и (или) основной приведенной погрешности индикации (для ТС.ИНД) в каждой проверяемой точке не должны превышать значений, указанных в паспортах и на этикетках ТС.

ТС, у которых после настройки значения основной приведенной погрешности и (или) основной приведенной погрешности индикации (для ТС.ИНД) превышают значения, указанные в паспортах или на этикетках ТС, вернуть на завод-изготовитель для выяснения причин неисправностей.

Д.5 Монтаж ТС на месте эксплуатации после их настройки проводить в соответствии с требованиями разделов 1.6, 2.1, 2.2.1 настоящего РЭ.

ЗАКАЗАТЬ

Изн. № подл.	Подп. и дата подл.
Взам. инв. №	Изн. № дубл.
Подп. и дата	
Изн. № подл.	

22	Зам.	РГАЖ 6 2/2-2020		31.08.20
Изм.	Лист	№ докум.	Подп.	Дата

РГАЖ 0.282.001.01 РЭ